

centro



años de confort







BALI

Termo inteligente: Aprende tus hábitos de consumo para conseguir el máximo ahorro y confort



El modelo BALI es capaz de grabar durante 7 días el uso que se hace del agua caliente por el usuario, para después reproducirlo, consiguiendo un ahorro de hasta el 20% en el consumo eléctrico.

Hasta **A**



Depósito vitrificado con esmalte porcelánico



Doble resistencia envainada



Protección anticál por ánodo de magnesio



Portavainas vitrificado



Tecnología SMART



Control digital de temperatura



Protección contra sobrecalentamiento



Protección antiheladas



Función automática antilegionela



Aislamiento de poliuretano libre de HCFC



Instalación multiposición



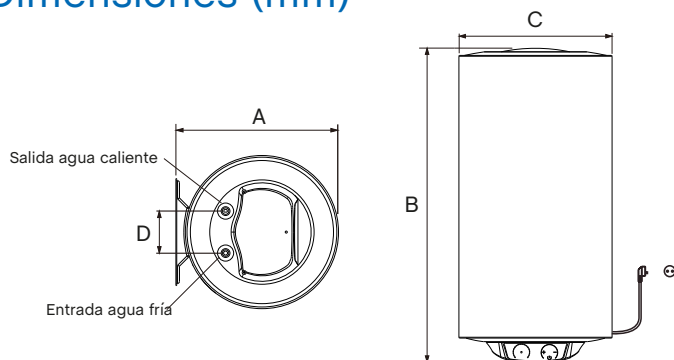
Accesorios incluidos

	Referencia	Capacidad (litros)	Instalación	Potencia (w)	Dimensiones mm (alto x ancho x profundo)	EAN	PVP
A	CCV030BALI	30	Multiposicional	1.200 + 800	658 x 365 x 380	8432079830455	270
B	CCV050BALI	50	Multiposicional	1.200 + 800	920 x 365 x 380	8432079830462	299
B	CCV080BALI	80	Multiposicional	1.200 + 800	882 x 460 x 495	8432079830479	375
B	CCV100BALI	100	Multiposicional	1.200 + 800	1.045 x 460 x 495	8432079830486	399
B	CCV150BALI	150	Multiposicional	1.200 + 800	1.410 x 460 x 495	8432079830493	625

Características

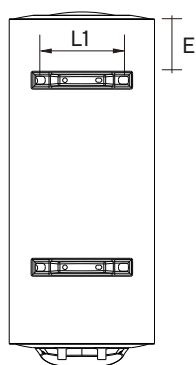
Referencia	Vertical / Horizontal					
	V30	V50	V80	V100	V150	
Capacidad litros	30	50	80	100	150	
Peso	Kg	13,6	18,5	25,6	29,3	41,6
Potencia	W	1.200 + 800				
Voltaje	V	220 / 240				
Frecuencia	Hz	50 / 60				
Presión nominal	bar	7.5				
Presión máxima seguridad	bar	8.0				
Presión de ensayo	bar	12.0				
Regulación de temperatura	°C	40-70				
Temperatura máxima de seguridad	°C	90				
Función antibacteriana		Automática				
Control de temperatura		Automática / Función Smart				
Conexiones hidráulicas		1/2" - 1/2"				
Recubrimiento depósito		Esmalte porcelánico vitrificado a 810°C				
Aislamiento		Poliuretano 100% libre de HCFC				

Dimensiones (mm)

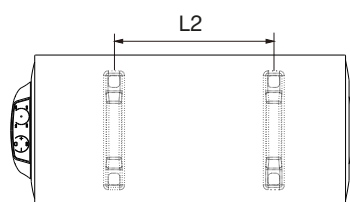


Capacidad	30L	50L	80L	100L	150L
A	380	380	495	495	495
B	658	920	882	1045	1410
C	365	365	460	460	460
D	100	100	100	100	100
E	182	182	225	225	225

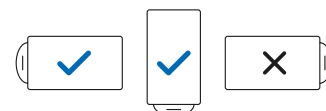
Medidas instalación (mm)



Instalación Vertical



Instalación Horizontal



	30L	50L	80L	100L	150L
L1	185	185	210	210	280
L2	208	470	327	487	856
E	182	182	225	225	225

TÁNDEM.2

El termo inteligente con diseño extraplano para resolver los problemas de espacio



Los dos depósitos interiores garantizan el máximo aprovechamiento de la potencia eléctrica y del agua caliente, lo que unido a la tecnología Smart hacen del Tándem el termo eléctrico de más altas prestaciones y eficiencia.

El termo se encuentra preparado para instalación tanto horizontal como vertical, usted elije dependiendo del espacio que tenga disponible para su instalación.

Tándem cuida la salud de los suyos protegiéndolos de bacterias en el interior del depósito, gracias al sistema automático antilegionela.

B



Display digital



Termo extraplano con doble depósito esmaltado



Bipositional (vertical y horizontal)



Tecnología SMART



Sistema ECO para ahorro de energía



Protección automática antiheladas



Protección antical con doble ánodo de magnesio



Sistema automático antibacteriano



Resistencia con recubrimiento porcelánico



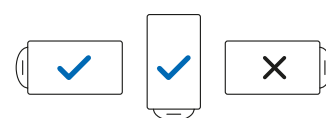
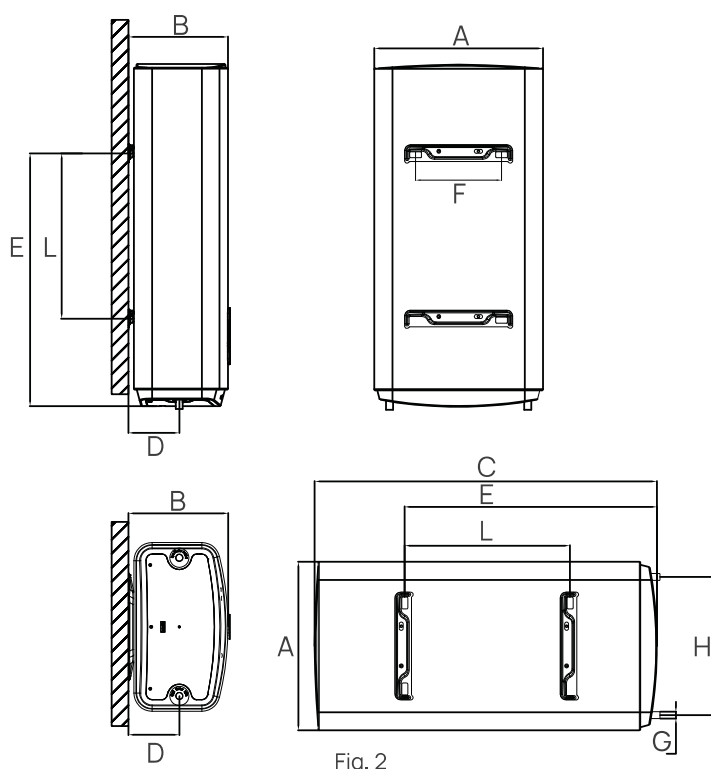
Incluye los accesorios de instalación

Referencia	Capacidad (litros)	Instalación	Potencia (w)	Dimensiones mm (alto x ancho x profundo)	EAN	PVP
B CCV030TANDEM	24	Multipositional	1.800	500 x 510 x 301	8432079830547	300
B CCV050TANDEM	40	Multipositional	1.800	705 x 510 x 301	8432079830554	360
B CCV080TANDEM	64	Multipositional	1.800	1032 x 510 x 301	8432079830561	450
B CCV100TANDEM	80	Multipositional	1.800	1246 x 510 x 301	8432079830578	499

Características

Referencia	Vertical / Horizontal				
	V30	V50	V80	V100	
Capacidad litros	24	40	64	80	
Peso	kg	17	23	32	38
Potencia	W	1.800			
Voltaje	V	220 / 240			
Frecuencia	Hz	50 / 60			
Presión nominal	bar	7.5			
Presión máxima seguridad	bar	8.0			
Presión de ensayo	bar	12			
Regulación de temperatura	°C	40-70			
Temperatura máxima de seguridad	°C	90			
Nivel acústico	dB	15			
Función antibacteriana		Automática			
Control de temperatura		Automática / función Smart			
Conexiones hidráulicas		1/2" - 1/2"			
Recubrimiento depósito		Esmalte porcelánico vitrificado a 810°C			
Aislamiento		Poliuretano 100% libre de HCFC			

Dimensiones (mm)



Capacidad	30L	50L	80L	100L
A	510	510	510	510
B	301	301	301	301
C	500	705	1.032	1.246
D	154	154	154	154
E	370	537	774	1061
F	206	206	206	206
H	418	418	418	418
L	176	310	500	787
G	1/2"	1/2"7	1/2"	1/2"

MEDITERRÁNEO.3

Termo eléctrico con resistencia blindada de alto rendimiento



Control de temperatura regulable exterior (excepto mod. H)



Recubrimiento del depósito de esmalte porcelánico vitrificado



Protección antical por ánodo de magnesio



Ánodo de Magnesio de grandes dimensiones. Realiza una perfecta protección electrolítica del interior del depósito



Termostato de seguridad



Aislamiento de poliuretano 100% libre de HCFC



Resistencia blindada de alto rendimiento



Protección antiheladas



Protección anti-legionella



Accesorios suministrados: válvula de seguridad, manguitos electrolíticos y sistema de fijación

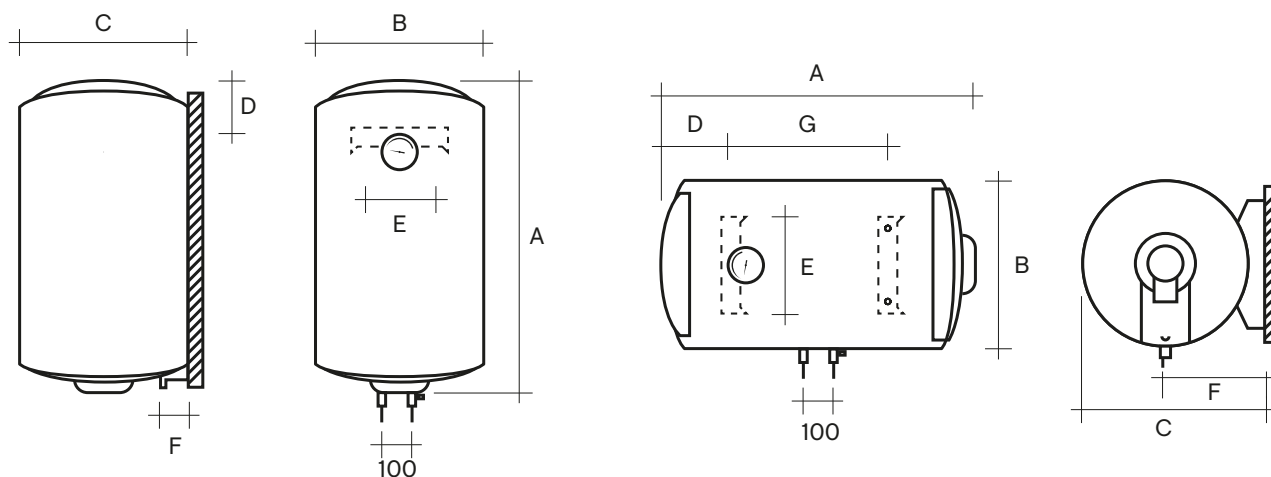
Referencia	Capacidad (litros)	Instalación	Potencia (w)	Dimensiones mm (alto x ancho x profundo)	EAN	PVP
------------	--------------------	-------------	--------------	--	-----	-----

C	CCVO30MED3	30	Vertical	1.500	544 x 385 x 404	8432079830646	202
C	CCVO50MED3	50	Vertical	1.500	561 x 450 x 470	8432079830653	219
C	CCVO60SLIMED2	60	Vertical	1.500	850 x 370 x 385	8432079830394	240
C	CCVO80MED3	80	Vertical	1.200	791 x 450 x 470	8432079830660	257
C	CCV100MED3	100	Vertical	1.500	951 x 450 x 470	8432079830677	289
C	CCHO80MED3	80	Horizontal	1.500	733 x 450 x 470	8432079830684	278
C	CCH100MED3	100	Horizontal	1.500	869 x 450 x 470	8432079830691	330

Características

Referencia	Vertical					Horizontal		
	V30	V50	V60 ^{SLIM}	V80	V100	H80	H100	
Capacidad Litros	30	50	60	80	100	80	100	
Peso	Kg	12	17	19	23,5	28	23,5	28
Potencia eléctrica	W	1.500	1.500	1.500	1.200	1.500	1.500	1.500
Voltaje	V	220 / 240			220 / 240			
Frecuencia	HZ	50 / 60			50 / 60			
Presión nominal	Bar	7,5			7,5			
Presión máx. seguridad	Bar	8,5			8,5			
Presión máx.de ensayo	Bar	12			12			
Regulación temperatura	°C	25 - 70			25 - 70			
Temperatura máx. seguridad	°C	90			90			
Control de temperatura		Regulable exterior			Regulable interior			
Conexiones hidráulicas	Pulg	1/2 - 1/2			1/2 - 1/2			
Recubrimiento depósito		Esmalte porcelánico vitrificado a 810 °C			Esmalte porcelánico vitrificado a 810 °C			
Aislamiento		Poliuretano 100% libre de HCFC			Poliuretano 100% libre de HCFC			

Medidas (mm)



Vertical

Horizontal

	V30	V50	V60	V80	V100	H80	H100
A	544	561	850	791	951	733	869
B	385	450	370	450	450	450	450
C	404	470	385	470	470	470	470
D	167	202	120	202	202	215	215
E	250	250	250	250	250	250	250
F	117	150	90	150	150	245	245
G						340	479

APOLO

Calentador hidráulico de encendido automático. Máxima eficiencia y respeto al medio ambiente



A



Calentador instantáneo a gas de cámara abierta, ofrece una mayor adaptabilidad y confort ante cualquier necesidad de suministro de agua caliente sanitaria.

La nueva generación de calentadores, además de cumplir los más altos requisitos de respeto al medio ambiente, ofrecen las más bajas emisiones de NOx gracias a la incorporación de un quemador refrigerado de última tecnología.

De fácil instalación y bajo coste de mantenimiento gracias a la posibilidad de trabajar a bajas temperaturas de salida de agua caliente, evitando la calcificación en el sistema hidráulico.

Confort a medida con doble sistema de regulación. Sus dos mandos en el frontal permiten la regulación de potencia máxima del quemador de gas, temperatura y caudal, que junto a su precisa modulación hidráulica proporciona el máximo confort.



Encendido automático a batería



Baja presión de funcionamiento 0,3 bar



Modulación hidráulica de potencia



Ajuste manual de potencia máxima y caudal de agua



Alta eficiencia y bajas emisiones contaminantes



Incluye accesorios de instalación

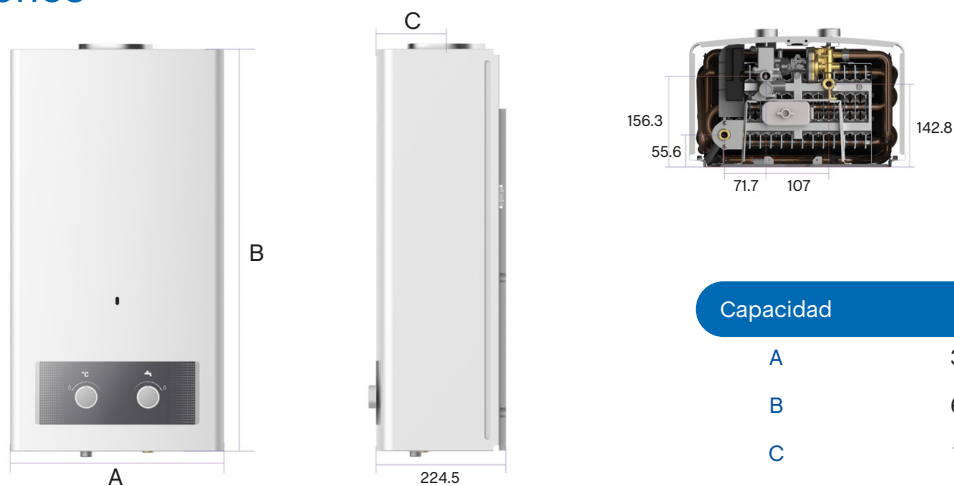
Referencia	Caudal (litros/min)	Versión	Tipo Gas	Dimensiones mm (alto x ancho x profundo)	EAN	PVP
A CCAPOLO11B	11	Atmosférico Low NOx	Butano / Propano	636 x 350 x 225	8432079830448	320
A CCAPOLO11N	11	Atmosférico Low NOx	Natural	636 x 350 x 225	8432079830912	320
A CCAPOLO13B	13	Atmosférico Low NOx	Butano / Propano	696 x 370 x 225	8432079830707	360
A CCAPOLO13N	13	Atmosférico Low NOx	Natural	696 x 370 x 225	8432079830714	360

Características

		11L	13L
Tipo		Atmosférico	Atmosférico
Instalación		Exterior (B11) / interior (B11BS)*	Exterior (B11) / interior (B11BS)*
Alimentación eléctrica		2 baterías tipo D	2 baterías tipo D
Control encendido		Ionizado	Ionizado
Control temperatura		Modulación hidráulica	Modulación hidráulica
<hr/>			
Producción de agua caliente	l/min	11	13
Consumo térmico	kW	20	22,5
Potencia útil nominal	kW	17,6	21,7
Tipo gas		Natural, butano / propano	Natural, butano / propano
Dimensiones	mm	636 x 350 x 225	696 x 370 x 225
Peso	KG	14,6	16
<hr/>			
Agua			
Rango caudal	l/min	3-11	4-13
Presión mínima de encendido	bar	0,30	0,30
Presión máxima de encendido	bar	10	10
Racor conexión	pulg	1/2	1/2
<hr/>			
Evacuación de gases			
Diámetro	mm	110	125/130

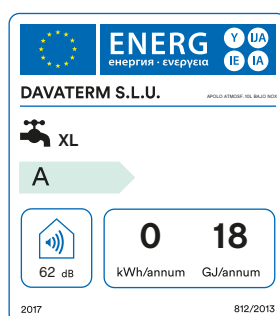
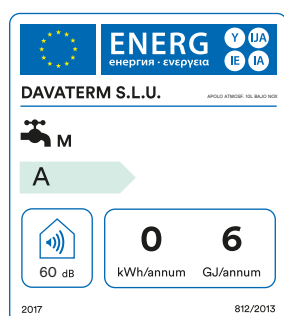
*consultar reglamento vigente

Dimensiones (mm)



Capacidad	11L	13L
A	350	370
B	636	696
C	105	120

Clasificación Energética



VENUS

La más alta tecnología en control de temperatura



A



Venus es un calentador a gas que incorpora la más alta tecnología en equipos electrónicos de control de temperatura.

Su control termostático proporciona la máxima estabilidad de temperatura en cualquier condición de trabajo en verano e invierno, e incluso conectado como apoyo a un sistema de energía solar.

Todo ello unido a su facilidad de manejo, gracias a su sencillo panel de mandos, solo tres pulsadores, para encender/apagar y para seleccionar la temperatura real de salida de agua caliente.

Al no disponer de cuerpo hidráulico ni membrana de accionamiento, hace que en zonas de aguas duras su costo de mantenimiento sea muy bajo.



Encendido automático bajo demanda de A.C.S.



Alimentación por batería (2 x 1,5V)



Control electrónico de temperatura - Termostático



Facilidad de manejo (3 pulsadores táctiles)



Display indicador de temperatura y códigos de averías



5 controles de seguridad



Incluye accesorios de instalación

Referencia	Caudal (litros/min)	Versión	Tipo Gas	Dimensiones mm (alto x ancho x profundo)	EAN	PVP
A CCVENUS11B	11	Atmosférico Low NOx	Butano	636 x 350 x 225	8432079830929	370
A CCVENUS11N	11	Atmosférico Low NOx	Natural	636 x 350 x 225	8432079830936	370

Características

Tipo	Atmosférico
Alimentación	2 Baterías tipo D
Instalación	Exterior (B11) / interior (B11BS)*
Control llama	Ionizado
Control temperatura	Termostático

Producción de agua caliente	L/min	11
Consumo térmico	kW	21,5
Potencia útil nominal	kW	18.5-18.8
Dimensiones	mm	636×350×225
Peso	kg	12,5
Gas		Natural / Butano

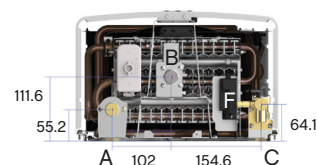
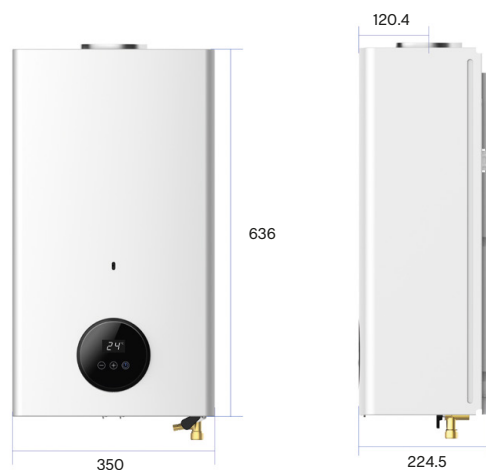
Agua		
Rango caudal	L/min	2,8-11
Presión mínima encendido	Bar	0,3
Presión máxima	Bar	10
Conexión racor hidráulico	Pulgadas	1/2

Gas		
Presión nominal alimentación gas natural	mbar	20
Presión nominal de gas glp (g30/g31)	mbar	28-30

Evacuación de gases		
Diámetro	mm	110

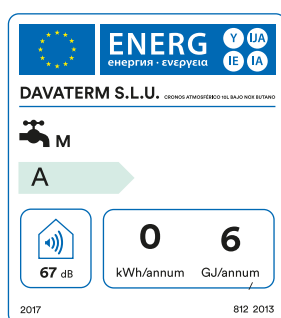
*consultar reglamento vigente

Dimensiones (mm)



- A Salida agua caliente 1/2"
- B Entrada gas 1/2"
- C Entrada agua fría 1/2"
- F Descarga válvula de seguridad

Clasificación Energética



ZEUS.3

Máximas prestaciones con la mejor tecnología



Máximo Rendimiento Ventilador autoajustable en velocidad

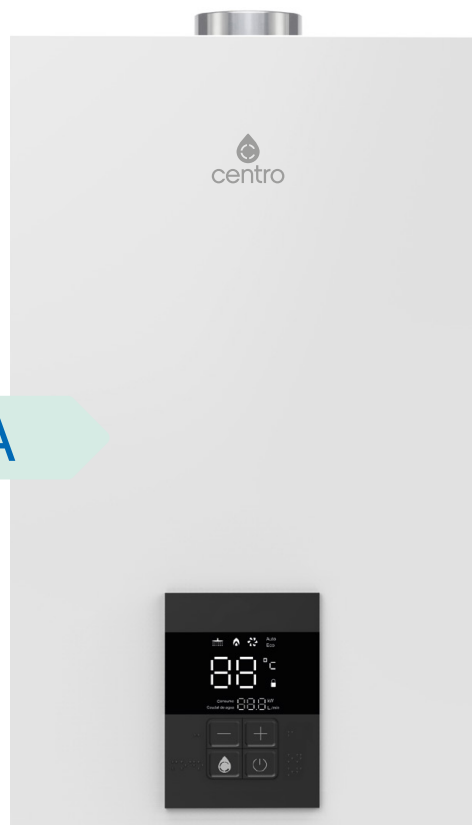


Perfecta gestión electrónica de control de temperatura, tanto de entrada como de salida



Selector multifunción: Normal, Automático o ECO

A



Zeus.3 respeta el medio ambiente, gracias a las bajas emisiones de gases contaminantes, solo 47 mg/kwh NOx, cumpliendo ampliamente los límites legales establecidos por la ERP europea.

Posee un sistema de modulación termostática de gas y una potente electrónica con tres sistemas de funcionamiento: normal, eco, auto. Proporcionando la máxima precisión en la temperatura del agua caliente independiente al caudal demandado, garantizando el máximo confort.

Máxima Seguridad ya que dispone de cámara de combustión estanca, que garantiza la correcta evacuación de gases quemados y admisión de aire limpio del exterior, por medio de un tubo de evacuación concéntrico 60/100 mm.

Mejora la accesibilidad para personas con o sin discapacidad ya que posee un panel de mandos/display con pulsadores de gran tamaño y marcaje en sistema braille. De manera opcional el calentador dispone de un pequeño "speaker" con comunicación vocal.



Sistema termostático de modulación de temperatura



Control electrónico de temperatura



Ajuste automático de velocidad del ventilador



Apto para apoyo solar



Display led digital



8 sistemas de seguridad



Tamaño reducido



Incluye kit evacuación estándar

Referencia	Caudal (litros/min)	Versión	Tipo Gas	Dimensiones mm (alto x ancho x profundo)	EAN	PVP
A CCZEUS3NOX12B	12	Estanco	Butano / Propano	570 x 345 x 165	8432079830066	549
A CCZEUS3NOX12N	12	Estanco	Natural	570 x 345 x 165	8432079830073	549

Características

Tipo

Alimentación		Cámara estanca
Control de llama		230V / 50Hz / 50W
Modulación de gas		Ionización
Control temperatura		Electrónica
Producción de agua caliente (t=25°C)	L/min	Termostática
Consumo térmico nominal	kW	12
Potencia térmica útil	kW	24
Dimensiones	mm	21
Peso	kg	570 x 345 x 165
Gas		12,8
		Natural - butano/propano

Agua

Rango caudal	L/min	3-12
Presión mínima encendido	Bar	0,2
Presión máxima	Bar	10
Conexión racor hidráulico		1/2

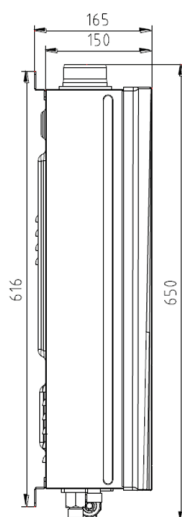
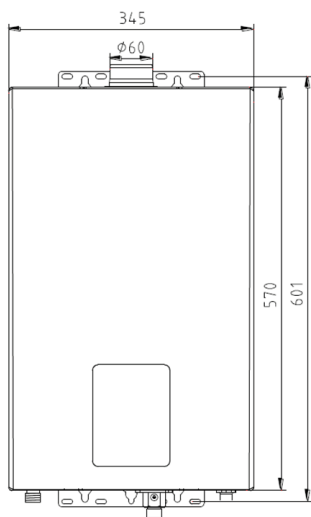
Gas

Presión nominal de alimentación gas natural	mbar	20
Presión nominal de alimentación GLP (G30/G31)	mbar	28-30/37
Conexión racor gas		1/2

Evacuación de gases

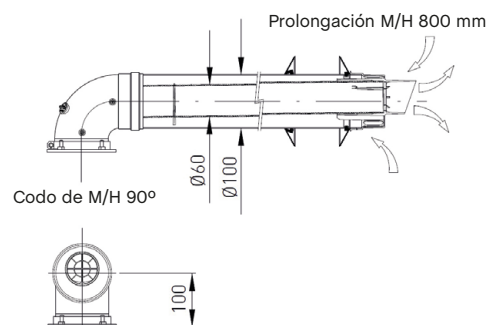
Tipo		C13/B23
Diámetro	mm	60-100
Longitud máxima de evacuación (60/100)	m	4

Dimensiones (mm)

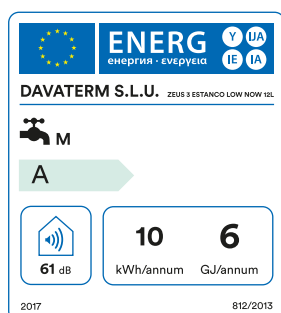


Kit evacuación estándar

Ref. CCCA610LOWNOX



Clasificación Energética



Este calentador admite altavoz para indicaciones por voz (se vende por separado)



NALÓN

Tecnología COMBI-TECH:
Altamente eficiente y silenciosa
Máximo confort



*La garantía de 8 años en el intercambiador no incluye su mantenimiento

A



HEAT CONFORT

La serie Nalón de Centro Confort con sistema COMBI-TECH, ofrece altos rendimientos tanto en calefacción como en producción instantánea de agua caliente sanitaria, gracias a su exclusivo intercambiador de acero inoxidable de grandes pasos y a su amplia gama de modulación 1:9. Este sistema provoca unos bajos costos de mantenimiento junto al máximo de confort.

Tras una demanda de agua caliente sanitaria, el sistema HEAT CONFORT se activa, manteniendo el intercambiador caliente durante un tiempo (programable en su electrónica) con el fin de ofrecer al usuario una respuesta más rápida.

Este sistema de confort se puede activar simplemente abriendo y cerrando el grifo en un intervalo de un segundo y la caldera se prepara ante una posible demanda de agua caliente.



Eficiencia Energética 4 estrellas



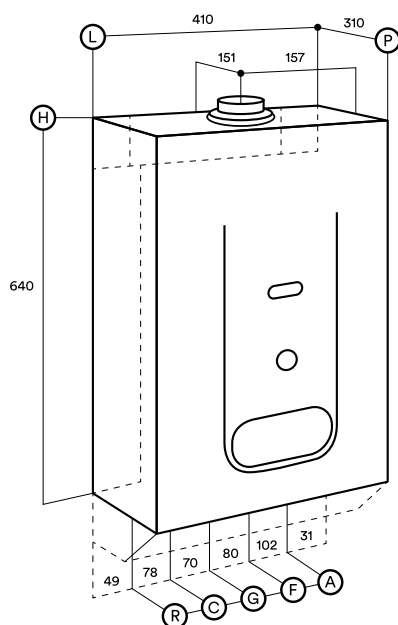
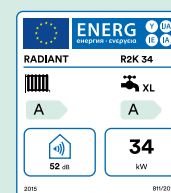
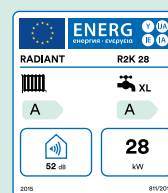
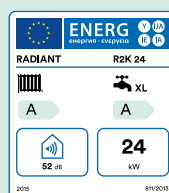
Rendimiento de agua sanitaria 3 estrellas

Referencia	Tipo	Potencia (w)	Tipo gas	Dimensiones mm (alto x ancho x profundo)	EAN	PVP
A CCCAR2K244SDT2B	Condensación	24 kw	Butano/propano	640 x 410 x 310	8432079059047	1550
A CCCAR2K244SDT2N	Condensación	24 kw	Natural	640 x 410 x 310	8432079059030	1550
A CCCAR2K284SDT2B	Condensación	28 kw	Butano/propano	640 x 410 x 310	8432079059054	1795
A CCCAR2K284SDT2N	Condensación	28 kw	Natural	640 x 410 x 310	8432079059061	1795
A CCCAR2K344SDT2B	Condensación	34 kw	Butano/propano	640 x 410 x 345	8432079059085	2040
A CCCAR2K344SDT2N	Condensación	34 kw	Natural	640 x 410 x 345	8432079059078	2040

Características

		R2K 24	R2K 28	R2K 34
UNI 10642 - Clasificación método toma aire Evacuación Humos	Tipo	B23p-B33-C13 C33-C43-C53 C63-C83-C93	B23p-B33-C13 C33-C43-C53 C63-C83-C93	B23p-B33-C13 C33-C43-C53 C63-C83-C93
Caudal térmico nominal	kw	18	25	33
Caudal térmico nominal sanitario	kw	24	27	34
Caudal térmico nominal mínima	kw	2,7	3,7	3,8
Rendimiento				
Rendimiento al 100% PN - 30/50°C	%	107	107,3	107,4
Datos combustión				
Clase NOx	Clase	5	5	5
Marcado de eficiencia energética (Directiva 92/42/CEE)	Estrellas	4	4	4
Circuito calefacción				
Temperatura regulable calefacción	°C	30-80 / 25-45	30-80 / 25-45	30-80 / 25-45
Temperatura max. funcionamiento calefacción	°C	95	95	95
Presión max. funcionamiento calefacción	bar	3	3	3
Capacidad vaso expansión caldera	litros	8	8	8
Circuito sanitario				
Temperatura regulable sanitario	°C	35-60	35-60	35-60
Presión max. circuito sanitario	bar	6	6	6
Presión min. circuito sanitario	bar	0,5	0,5	0,5
Caudal específico en servicio continuo - T 30°C	litros/min	11,5	13	16,7
Dimensiones				
Ancho x Profundo x Altura	mm	410 x 310 x 640	410 x 310 x 640	410 x 345 x 640
Peso bruto	kg	35	37	39
Sistema de evacuación				
Evacuación de humos coaxial horizontal	∅ mm	60/100	60/100	80/125
Máxima longitud de evacuación	m	10	6	10
Evacuación de humos doble flujo horizontal	∅ mm	80/80	80/80	80/80
Máxima longitud de evacuación	m	50	40	30
Alimentación eléctrica				
Voltaje-frecuencia	V/Hz	230-50	230-50	230-50
Máximo consumo eléctrico	W/h	130	130	130
Grado de aislamiento eléctrico	IP	X4D	X4D	X4D
Grado de aislamiento eléctrico (con cubre tapa)	IP	X5D	X5D	X5D

Clasificación energética



R2K 24 - R2K 28
LxPxH
410x 310x 640

R2K34
LxPxH
410x 345x 640

R: Retorno
C: Agua Caliente
G: Gas
F: Agua fría
A: Ida

Tapa cubre conexiones (opcional)



Mejora el impacto estético
y simplifica la limpieza

REGULADOR GAS LPG DE PRESIÓN FIJA

NORMA EN 16129



Características

Tipo	K35 – doble etapa
Conexión rápida	diámetro 35 mm (G.56)
Presión de entrada adm	0.3-16 bar
Presión salida	28 / 30 mbar
Caudal máximo adm	2 kg / hora
Conexión de salida	H.50 / H.51 en EN16129
Tipo de gas	GLP
Máxima estabilidad de presión de salida	

Referencia: CCREGULADOR 30



Accesorios calentador estanco

Evacuación concéntrica 60 / 100 mm

PVP

Prolongación M/H 1.000 mm	CCCA6101000MHP1	25
Prolongación M/H 500 mm	CCCA610500MHP1	19
Salida vertical Low Nox	CCCA610CVFONDP1	33
Adaptador biflujo 80+80 Low Nox	CCCA8ADBFAP1	38
Codo M/H 45°	CCCA61045MHP1	23
Codo M/H 90°	CCCA61090MHP1	22
Manguito unión H/H	CCCA610MTTP1	12'5
Salida techo corto	CCCA610DFV18	27
Adaptador exteriores 60/100 - 80 mm	CCCA610CVEXT	56
Speaker	CCUSBZEUS3	60

Accesorios caldera condensación

Evacuación concéntrica 60 / 100 mm

PVP

Prolongación M/H 1.000 mm	CCACOND1000MHP	29
Prolongación M/H 500 mm	CCACOND500MHP	22
Salida vertical 60/100	CCACOND2706OLA	55
Adaptador salida doble 80/80 mm	CCACOND27079LA	38
Codo M/H 45°	CCACOND45MHP	28
Codo M/H 90°	CCACOND90MHP	28
Salida a techo	CCACOND610ST18	109
Accesorio conexión Nalón	CCACC1200539	70

Elementos de regulación y control

PVP

Kit termostático solar con accesorios caldera	CCACC6500090	218
Sensor de temperatura externa	CCACC73518LA	40
Termostato con cable	DD6053034	59
Termostato inalámbrico	DD6053035	165
Cronotermostato semanal con cable	DD6053072	113
Cronotermostato semanal inalámbrico	DD6053073	231



Nuestra empresa colabora estrechamente con iniciativas sociales.

