



Standard Hidráulica

www.standardhidraulica.com

Conexión y control

Agua, gas y calefacción

2024

STH

En Standard Hidráulica reafirmamos nuestro compromiso en la lucha contra el cambio climático.



Standard Hidráulica nace en 1975 en Barcelona, con una filosofía basada en la calidad, el servicio, la cuidada atención al cliente, la constante investigación tecnológica y el respeto al medio ambiente. Gracias a todos estos factores Standard Hidráulica se ha convertido en el socio de referencia en el sector de la conexión y control de fluidos y grifería de cocina y baño tanto en el ámbito residencial, como no-residencial y obra civil.

En 2019, se constituye el Grupo STH (Grupo industrial internacional) formado por Standard Hidráulica (Montcada i Reixac, BCN y Getafe, MAD) y STH Westco (Leigh, Manchester, UK).

Y en 2021 el Grupo STH incorpora dos nuevas empresas; STH Southern Africa (Sudáfrica) con base en Johannesburgo, Port Elizabeth y Ciudad del Cabo y STH Hellas con base en Atenas (Grecia). Con estas integraciones se contribuye enormemente a reforzar a nuestro grupo industrial con amplia experiencia en el área logística y comercial.

El grupo STH cuenta en la actualidad con una plantilla de más de 219 empleados y más de 35.000 m2 de instalaciones distribuidas en procesos de producción, almacenes, oficinas técnicas y laboratorios, oficinas y showrooms.

La disposición de plantas de producción propias nos permite garantizar una excelente fabricación y control de la calidad, seguridad y fiabilidad de nuestros productos y sistemas.

NUESTROS PILARES: SOLUCIONES INTEGRALES DESDE 1975

Las soluciones de STH se integran eficientemente en el corazón de los edificios y en las redes de distribución, y son fáciles de especificar e instalar, teniendo una contribución fundamental en el óptimo funcionamiento de las instalaciones.

Para los profesionales de la fontanería y la calefacción, el objetivo es ofrecer el producto que mejor se adapta a las necesidades del proyecto, para implementarlo en todo el edificio optimizando al máximo su rendimiento.

La filosofía de la compañía está basada en la calidad, el servicio, la inversión, la competitividad y la innovación desde su fundación en 1975.



El objetivo de STH es ser reconocida como la empresa líder en cada uno de los mercados estratégicos siguientes:

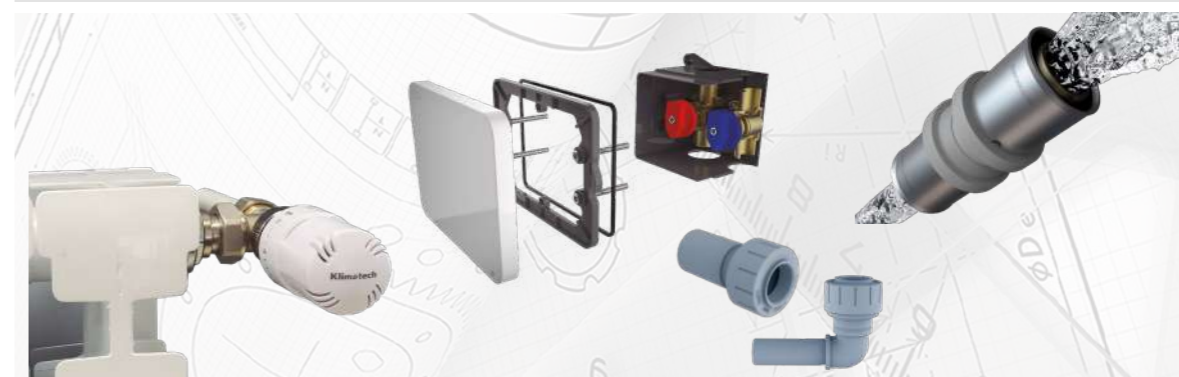
| | | | |
|--|---|--|--|
| <p>Válvulas, sistemas y conexiones</p> | <p>Calefacción, control y seguridad</p> | <p>Utilities</p> | <p>Grifería</p> |
| <p>Soluciones para conducciones domésticas de agua y gas y sistemas completos de tubería, accesorio y válvula.</p> | <p>Las soluciones de control de STH aseguran el flujo adecuado para cada una de las redes de calefacción, climatización y agua sanitaria.</p> | <p>Soluciones de unión, distribución y control para canalizaciones de agua y gas, así como armarios de gas y arquetas de agua.</p> | <p>STH desarrolla una exclusiva y completa gama de grifería y accesorios para baño y cocina. Calidad, innovación, tecnología, diseño y ecoeficiencia son los sellos de distinción de la grifería marca Clever.</p> |

NUESTROS VALORES: LAS PERSONAS, EL MAYOR ACTIVO



Cultura de calidad, innovación, tecnología, diseño y **compromiso con el medioambiente**

En nuestros centros técnicos de ingeniería, utilizando herramientas de vanguardia, desarrollamos innovadores soluciones y familias de productos que cumplen con los más exigentes requisitos de calidad y estándares de certificación. En línea con este enfoque de calidad, STH cuenta con las certificaciones ISO9001, ISO14001 y el sello de cálculo de HUELLA DE CARBONO que acredita el compromiso con el medio ambiente, minimizando los impactos ambientales y favoreciendo la mejor gestión de los recursos.



STH, REFERENTE EN EL SECTOR DE LA FONTANERÍA Y LA CALEFACCIÓN

Disponibilidad

Desde el diseño hasta la fabricación, Standard Hidráulica controla todas las etapas de producción y garantiza la disponibilidad de sus productos lo antes posible gracias a sus plataformas logísticas ubicadas en Barcelona y Madrid.

Experiencia técnica

La base del compromiso de STH es informar a las personas involucradas en el sector sobre la eficiencia energética, las regulaciones vigentes y las innovaciones tecnológicas.

Proximidad

Desde la prescripción, pasando por la recepción del pedido

hasta el servicio posventa; el servicio al cliente de Standard Hidráulica satisface todas las necesidades y garantiza una respuesta rápida y completa.

Soporte

El equipo técnico de STH responde todas las preguntas específicas, propuestas por los profesionales y da apoyo a los equipos comerciales presentes en todo el territorio.

Formación

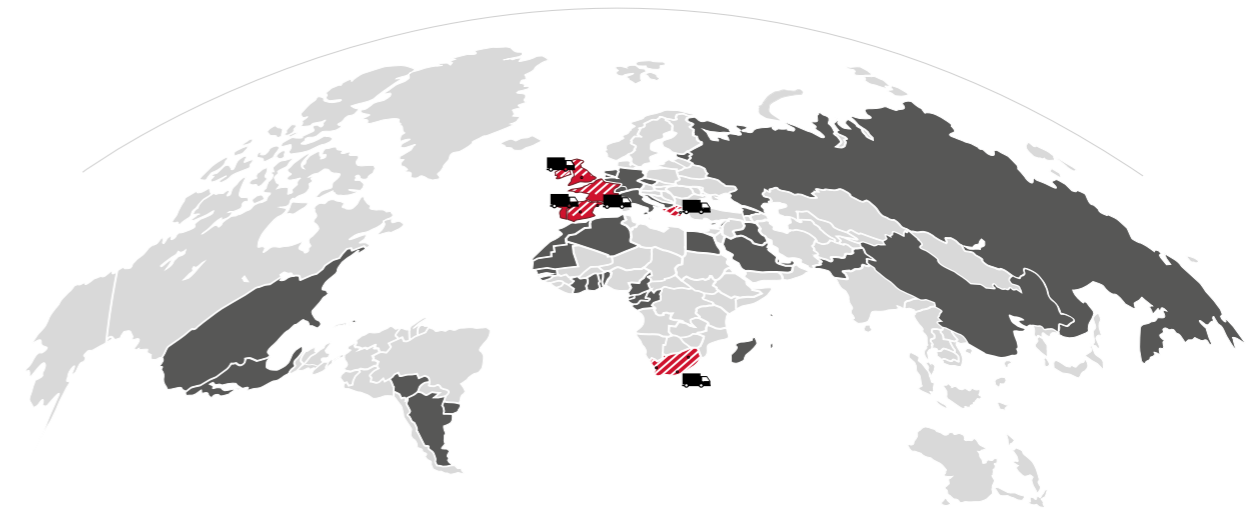
Los equipos especializados de STH están preparados para proporcionar asistencia y formación práctica en la correcta utilización e instalación de nuestras soluciones.

Fábricas y plataformas logísticas de Standard Hidraulica Group

- 1 - Montcada i Reixac (Barcelona), ES
- 2 - Getafe (Madrid), ES
- 3 - Leigh (Manchester), UK
- 4 - Atenas (Grecia), GR
- 5 - Johannesburg (Sudáfrica), ZAF
- 6 - Port Elizabeth (Sudáfrica), ZAF
- 7 - Ciudad del Cabo (Sudáfrica), ZAF

Estructura comercial de Standard Hidraulica Group

- | | |
|----------------|-------------------|
| 1 - España (2) | 6 - Andorra |
| 2 - Ireland | 7 - Grecia |
| 3 - Francia | 8 - Sudáfrica (3) |
| 4 - UK | 9 - Benelux |
| 5 - Portugal | |



Plantas especializadas en el diseño y montaje de productos de fontanería y calefacción, y grifería para baño y cocina:



Montcada i Reixac (Barcelona, ES)
Superficie 12.500 m²



Leigh (Manchester, UK)
Superficie 15.000 m²



Hellas (Grecia, GR)
Superficie 2500 m²



Sudáfrica (Johannesburg)
Superficie 2.400 m²



Sudáfrica (Port Elizabeth)
Superficie 220 m²



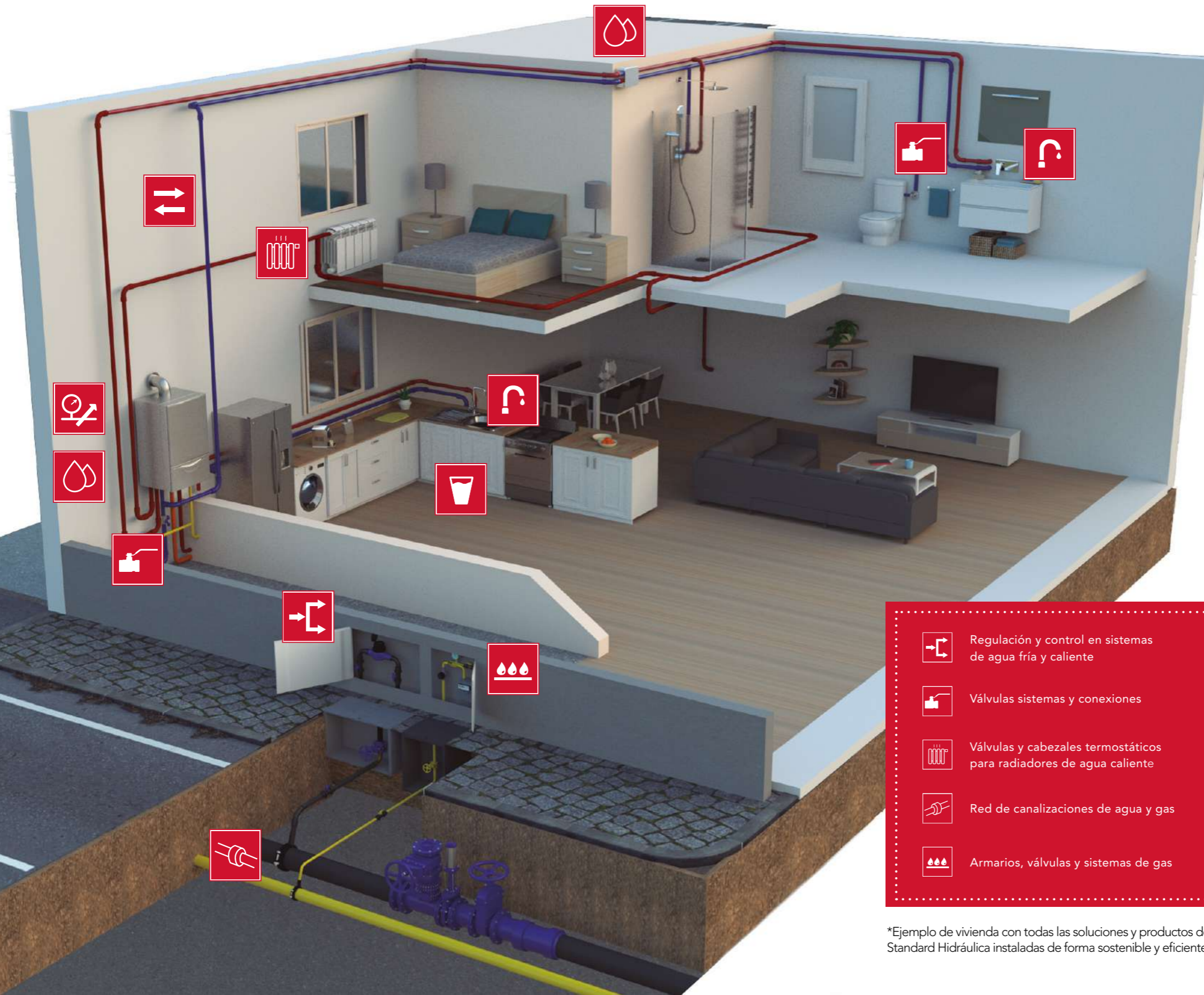
Sudáfrica (Ciudad del Cabo)
Superficie 300 m²

Planta especializada en productos para redes de distribución de gas y agua:



Getafe (Madrid, ES)
Superficie 6.500 m²

PRODUCTOS Y SOLUCIONES EFICIENTES PARA MEJORAR LA SOSTENIBILIDAD Y BIENESTAR EN LAS VIVIENDAS



Las soluciones de STH para instalaciones térmicas y sanitarias operan en el corazón de los edificios (desde las redes públicas hasta el interior de la residencia). A veces son invisibles, pero siempre hacen una contribución sostenible y fundamental en la forma en la que funciona un edificio.

La visión ambiental de Standard Hidráulica declara la intención del Grupo STH de garantizar la eficiencia energética y la sostenibilidad.

STH ha estado trabajando junto a los diferentes actores dentro del sector de la construcción y empresas de agua y gas durante muchos años, acompañando a clientes y socios para ayudarlos a cumplir con sus proyectos y garantizando la creación de valor mutuo.

- | | | | |
|---|---|---|--|
|  | Regulación y control en sistemas de agua fría y caliente |  | Grifería para baño y cocina |
|  | Válvulas sistemas y conexiones |  | Grifería y equipos para el tratamiento del agua |
|  | Válvulas y cabezas termostáticos para radiadores de agua caliente |  | iKansas, sistema de cierre doméstico registrable 1 y 2 vías |
|  | Red de canalizaciones de agua y gas |  | Válvulas de equilibrio estáticas y dinámicas. Filtros magnéticos |
|  | Armarios, válvulas y sistemas de gas |  | Sistemas de tubería, accesorios y válvulas para multicapa, PE-X y PB en instalaciones de ACS y calefacción |

*Ejemplo de vivienda con todas las soluciones y productos de Standard Hidráulica instaladas de forma sostenible y eficiente.

Novedades 2024

BOSTON

VÁLVULAS ESFERA PN30

Nuevas válvulas esfera PN30 en palancas de acero Dacromet y en palanca de acero inoxidable según modelo; y mariposa color azul en aluminio.

Además, nueva característica antihielo para las válvulas esfera ROSCA BSP H-H y M-H en palanca acero inoxidable.



• Ver página 20 y 22

AMERICA

VÁLVULAS ESCUADRA ACABADO NEGRO MATE

Nuevo acabado de color en el cuerpo, mando y florón. Se dispone del modelo estándar y el modelo extralargo. La válvula de escuadra América es la más utilizada en instalaciones de agua fría y caliente para agua sanitaria.



• Ver página 42 y 43

BOSTON

VÁLVULAS ESFERA MINI

Nuevas válvulas mini ROSCA BSP H-H en acabado cromado pulido. Las válvulas de esfera Boston mini están diseñadas y garantizadas para el uso en instalaciones de agua potable, agua caliente y redes de aire comprimido.

El acabado cromado permite instalarlas a la intemperie sin que por ello perjudique su funcionamiento.



• Ver página 24

BETASKIN-S

TUBERÍA MULTICAPA PERT/AL/PERT

Con diámetros desde 16 mm hasta 32mm. Están fabricadas en polietileno reticulado con un núcleo de aluminio más ligero (PERT-AL-PERT), para proporcionar más resistencia en altas temperaturas y presiones y una mayor flexibilidad en el manejo de la tubería.

Los tubos se fabrican y están certificados según la norma UNE-EN ISO 21003. Están disponibles en rollo y barra.



• Ver página 67

AMERICA BASIC

VÁLVULA ESCUADRA Y GRIFO LAVADORA AMERICA BASIC

El latón de alta calidad por el que está compuesta la válvula le otorga gran fiabilidad y el acabado cromado que tienen el cuerpo, mando y florón hace que tenga una gran protección exterior.



• Ver página 45 y 47

MultiStandard

ACCESORIOS DE UNIÓN MULTISTANDARD

Los accesorios de unión a presar MultiStandard combinan calidad y eficiencia. El sistema ofrece una de las más amplias gamas del mercado. Los accesorios son fabricados y certificados según la norma UNE-EN ISO 21003.

Se dispone de una gama de accesorios de latón de 16 hasta 63 mm, con junta tórica en EPDM de alta calidad.



• Ver página 75

Novedades 2024

STH

ESCARIADOR METÁLICO

Escariador o calibrador que ayuda a dejar los extremos de los tubos multicapa lisos, lo cual es importante para asegurar una conexión segura y hermética en aplicaciones donde se utilizan estos tubos.

Esta herramienta está diseñada para tubos multicapa con diámetros de 16, 20, 25 y 32 mm.



Ver página 87

STH

AMPLIACIÓN DE ACCESORIOS DE UNIÓN DE COBRE

Disposición de nuevos diámetros de codos, tes, curvas y manguitos como parte de la ampliación de la gama de accesorios de unión de cobre - soldar.



Ver página 115

POLYSTH

TUBERÍA PB CON BARRERA ANTIOXÍGENO

PolySTH es nuestro Sistema de tuberías y accesorios de polibutileno, rápido y seguro de instalar y necesita menos uniones que los sistemas de tuberías rígidas. La tubería está disponible en rollo y en barra.

Los tubos se fabrican según BS7291/2 CLASS S y están certificados de acuerdo con la norma UNE-EN ISO 15876 - 1,2,3 & 5.



Ver página 97

STH

NUEVO CONECTOR MULTICAPA

Nuevo conector M24x1,5 para tubería Multicapa de Ø16x2. Material latón con acabado niquelado.



Ver página 177

POLYSTH

ACCESORIOS PUSH-FIT

PolySTH también cuenta con accesorios de polibutileno, rápido y seguro de instalar y necesita menos uniones que los sistemas de tuberías rígidas. Las uniones no necesitan disolventes, soldaduras o llamas. Al instalarse, PolySTH es más resistente a los impactos y los reventones por congelación que los sistemas de tuberías rígidos.

Accesorios fabricados y certificados de acuerdo con la norma UNE-EN ISO 21003 - 1,2,3 & 5.



Ver página 99

STH

VÁLVULA DE EQUILIBRADO ESTÁTICO STHEST2

Válvula de regulación doble de latón de orificio variable. Esta válvula equilibra el caudal en circuitos principales o secciones individuales de plantas de calefacción o acondicionamiento.

Disponible en el rango de dimensiones de DN ½" - 2".



Ver página 197

VÁLVULAS AGUA - INSTALACIÓN RESIDENCIAL Y NO RESIDENCIAL (201)

Válvulas de Esfera Vista (20101)

Válvula de Esfera PN40 **Tecnica** 19
 Válvula de Esfera PN30 **Boston** 20
 Válvula de Esfera Mini PN25 **Boston Mini** 24
 Válvula de Esfera PN16 **Boston Especiales** 26
 Válvula de Esfera PN25 **Chicago** 27

Grifo Curvo (20102)

Grifo Curvo PN25 **Denver** 30
 Grifo Curvo PN25 **Arizona** 31
 Recambios 31

Válvulas Empotrar (20103)

Válvula de esfera empotrar PN30 **Kansas** (2010301) 32
 Accionamientos válvula esfera empotrar (2010301) 32
 Complementos Esfera 34
 Válvula de empotrar con cierre cerámico **Kansas** (2010302) 35
 Recambios Cierre Cerámico PN16 35
 Sistema de cierre doméstico registrable **iKansas** (2020303) 36
 Recambios **iKansas** 37
 Válvula de control empotrar PN16 38
 Accionamientos válvula de control empotrar 38

Cabezal universal (2010305)

Cabezales 39
 Complementos 41

Válvula de Escuadra (20104)

PN16 **América** 43

Grifo Lavadora (20104)

PN16 **América** 46

Válvula de Compuerta (20105)

PN16 **Sthanca** 48
 Accesorios 48

Válvulas Retención (20106)

Kent 48
NY 49
 NY Accesorios 50
 Clapeta 50

Filtro en Y (20107)

PN16 **STH** 51

Válvula Contra Incendios (20108)

PN16 **STH** 51

SISTEMAS (202)

Tubería Multicapa (2020101)

PE-Xb/AL/PE **BetaSkin-S** 65
 PERT/AL/PERT **BetaSkin-S** 67

Accesorios Multicapa (2020102)

MultiStandard Plus 69
MultiStandard 75
TurboSkin 81

Válvulas Sistema Multicapa (2020103)

Válvulas de Esfera **Chicago** 84
 Válvulas de Esfera Empotrar **Kansas** 84
 Accionamientos Válvula Esfera Empotrar 85

Válvulas Multicapa Compresión

Válvulas de Esfera **Chicago** 86

Herramientas Multicapa (2020104) 87

Polietileno (20203)

Tubería PE-X 95

Polibutileno PolySTH (20202)

Tubería (2020201) 97
 Accesorios Push-Fit (2020202) 100
 Válvulas Sistema Polibutileno (2020203) 106
 Colectores Polibutileno (2020204) 109
 Conectores 110
 Complementos y Recambios (2020299) 110

ACCESORIOS DE UNIÓN STH (203)

Accesorios Soldar Roscar (20301)

Accesorios Cobre Soldar (2030101) 115
 Complementos Soldar (20399) 123
 Accesorios Cobre Soldar Gas (2030104) 124
 Accesorios de Bronce Soldar-Roscar (2030102) ... 127
 Accesorios de Latón (2030103) 130

VÁLVULAS GAS INSTALACIÓN RESIDENCIAL Y NO RESIDENCIAL (204)

Válvulas para el Control de Gas - Boston Gas (20401)

Válvula de esfera MOP5 143
 Válvula de esfera MOP5-20 144
 Válvula de esfera con patas MOP5 145
 Válvula de esfera contador MOP5 146
 Válvula de esfera automática MOP5 147
 Válvula limitadora de caudal 147
 Pateres 148

Complementos y Recambios (20499)

Pateres 149
 Accesorios Gas 149

CALEFACCIÓN POR RADIADOR (101)

Componentes Válvulas Radiador Klimatech (10101)

Cabezales Termostáticos (1010101) 155
 Válvulas Termostatzables (1010103) 159
 Válvulas Termostáticas Monotubo (1010104) 160
 Válvula monotubo manual 4 vías 160
 Recambios (1019903) 160
 Válvulas Manuales (1010105) 161
 Detentores (1010106) 162
 Kits Calefacción (1010107) 163

Conectores Calefacción Radiador (10102)

Conexión M24 x 1,5 164

Purgadores Calefacción Radiador (10103)

Boya 166
 Automático 167
 Manual 167

Complementos y Recambios (10199)

Complementos y Recambios 168

COLECTORES (102)

Colectores

Colectores para ACS y calefacción 175
 Colectores para PB 176

Conexión M24 x 1,5

Colectores M24 X 1,5 177

CONTROL Y SEGURIDAD (104)

Filtros magnéticos

Filtros magnéticos (10401) 179

Válvulas de Seguridad y Control

Grupos de Seguridad (1040201) 183
 Válvulas de Seguridad (1040201) 184
 Válvula Reductora de Presión (1040202) 189
 Válvulas de Presión Diferencial (1040202) 191
 Válvulas Mezcladoras Termostáticas (1040203) 193
 Manguitos Anti-Electrólisis (10404) 194

EQUILIBRADO HIDRÁULICO (105)

Equilibrado Hidráulico

Válvula de Equilibrado Estático (10501) 197
 Válvula de Equilibrado Dinámico (10502) 198
 Kit Hidrónico 198
 Actuadores 199
 Máquinas y Herramientas (10505) 199

VÁLVULAS, ACCESORIOS Y CONTADORES (301)

Válvulas de contador (3010603)

Boston Isf 211

Válvulas de Servicio Auxiliar (3010607)

Isf 213

Accesorios de latón compresión (3010203)

Isf 215

Contadores de agua (30109)

Contador de agua ETR-LOC 221
 Racor de conexión 222

BRICOSTANDARD

BRICOSTANDARD

Valvulería Agua (201)

Válvula Esfera (20101) y válvulas escuadra (20104) 227

Sistemas Tubería PB (202)

Tubería Polibutileno con barrera anti-oxígeno (2020201) 231

Accesorios de Unión

Accesorios Push-Fit (2020202) 233
 Accesorios de cobre para soldar (2030101) 239
 Accesorios de latón para roscar (2030103) 243
 Accesorios de latón para soldar-roscar (2030103) 246

Calefacción

Accesorios de radiador (10199) 248

Accesorios Juntas Standard (20199)

Juntas Standard 251

Accesorios de latón para tubería PE

Isf (3010203) 255

EXPOSITORES

Expositores (9103)

Expositores de pared 260
 Expositores de sobremesa 261
 Expositor BricoStandard 262
 Expositor Juntas Standers 263

ÍNDICE DE REFERENCIAS

Índice de referencias 266
 Certificaciones 276
 Plantilla de condiciones 278
 Condiciones generales de venta 279

Leyenda de iconos

GARANTÍAS Y PATENTE



AÑOS DE GARANTÍA

Los productos de Standard Hidráulica se someten a estrictos controles de calidad, es por ello que ofrecemos 3, 5, 10 o 25 años, de garantía en todas nuestras gamas.



PRODUCTO PATENTADO

Standard Hidráulica presentó este diseño en la entidad oficial de propiedad industrial y patentes obteniendo el título de MODELO DE UTILIDAD.

CARACTERÍSTICAS TÉCNICAS



ANTI-CALCÁREA

Característica que evita las precipitaciones y depósitos calcáreos alargando la vida útil.



BARRERA ANTIOXÍGENO - BAO

El BAO es una película EVOH adherida a la capa exterior de la tubería. Esta permite que todo sea completamente hermético evitando la entrada de oxígeno a lo largo de toda la longitud de la tubería.



CIERRE ELÁSTICO NBR

Componente de alta calidad diseñado para garantizar un sellado perfecto.



BIDIRECCIONAL

Característica que indica que la válvula se puede regular en ambos sentidos.



TEMPERATURA MÁXIMA

Es el máximo valor de la temperatura que se estima puede producirse en el interior del producto o sistema en condiciones extremas.



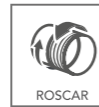
DOBLE ORIENTACIÓN

Característica que indica que el producto que puede ser instalado de forma horizontal o vertical sin perder funcionalidad.



COMPRESIÓN

Sistema de unión basado en obtener la estanqueidad gracias a la presión de un bicono que aprieta el tubo contra las juntas tóricas haciendo estanqueidad.



ROSCAR

Sistema de unión mediante roscado. Consiste en hacer estanqueidad roscando una pieza macho con una hembra sellando las paredes de la rosca con material de aportación.



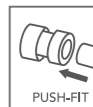
SOLDAR Y ROSCAR

Sistema de unión mixta que se realiza mediante la conexión de accesorios roscados por un lado y otra unión mediante soldadura por otro lado.



PRENSAR

Sistema de unión para accesorios y tubería mediante una mordaza. Utilice el perfil adecuado según los accesorios que se van a utilizar.



PUSH-FIT

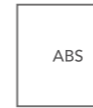
Sistema de unión rápida que no precisa de herramientas. Es la forma más sencilla y confiable para unir accesorios con tubería PEXa y tubería multicapa.



SOLDAR

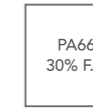
Sistema de unión mediante soldadura.

MATERIALES



ABS

Acrilonitrilo-Butadieno-Estireno (ABS) es un polímero amorfo. Las propiedades más importantes del ABS son la resistencia a los impactos y su dureza.



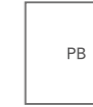
PA66 30% F.V.

Poliamida 66 con 30% de fibra de vidrio es la poliamida alifática que presenta características superiores de resistencia mecánica, tales como la carga y modulo.



ACERO INOXIDABLE

Aleación de acero con un mínimo del 10% de cromo.



PB

Abreviatura de polibutileno, material termoplástico y flexible. Se manejan y montan con más facilidad.



ACERO INOXIDABLE AISI 316L

Debido a la composición química, el material acero inoxidable 316L es una aleación metálica naturalmente resistente a la corrosión.



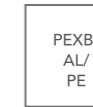
PERT/AL/PERT

Tubería multicapa de 5 capas compuesto por dos de polietileno no reticulado (PERT), dos de adhesivo y una de aluminio (AL)



BRONCE

El bronce es una aleación de metal compuesta de 67% de cobre y 33% de estaño. Con la presencia de estaño en su composición, la garantía de rigidez es cierta, además de la resistencia al desgaste.



PEXB/AL/PE

Tubería multicapa de 5 capas compuesto por una de polietileno reticulado (PEXB), dos de adhesivo, una de aluminio (AL) y una de polietileno (PE).



COBRE

Es una aleación formada por un cobre y níquel. Su conductividad térmica y eléctrica son muy altas.



PLÁSTICO

Material sintético.



EPDM

El caucho de EPDM (Etileno Propileno Dieno tipo M ASTM) es un termopolímero elastómero que tiene buena resistencia a la abrasión y al desgaste.



POLIAMIDA

Plástico de fibra natural y sintética. Sus propiedades permiten que sea un material duradero, así como resistente.



LATÓN

El latón es una aleación de cobre y zinc, altamente resistente a la corrosión y con una apariencia dorada. Es extremadamente maleable y cuenta con excelentes propiedades de conductividad térmica.



PTFE

El politetrafluoroetileno (PTFE), más conocido como teflón, es un polímero similar al polietileno, en el que los átomos de hidrógeno han sido sustituidos por átomos de flúor.



NBR

caucho de nitrilo-butadieno. El NBR tiene excelentes propiedades mecánicas, como una alta resistencia a la abrasión, una elevada resistencia al desgarro y a la tracción y una baja compresión.

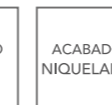
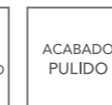
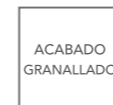


ZAMAK

El zamak es una aleación de zinc con aluminio, magnesio y cobre. La aleación posee dureza, alta resistencia a la tracción, densidad y temperatura de fusión.

ACABADOS

Los productos de STH poseen diversos acabados de textura, metálico o en color:



Válvulas Sistemas y Conexiones

Standard Hidráulica ofrece una completa selección de válvulas y equipos para su utilización en instalaciones de agua potable, agua caliente sanitaria, redes de aire comprimido y sistemas hidráulicos y neumáticos.



19 Válvulas Agua - Instalación Residencial y no Residencial (201)

Válvulas de Esfera Vista (20101)

- 19 Válvula de Esfera PN40 [Tecnica](#)
- 20 Válvula de Esfera PN30 [Boston](#)
- 24 Válvula de Esfera Mini PN25 [Boston Mini](#)
- 26 Válvula de Esfera PN16 [Boston Especiales](#)
- 27 Válvula de Esfera PN25 [Chicago](#)

Grifo Curvo (20102)

- 30 Grifo Curvo PN25 [Denver](#)
- 31 Grifo Curvo PN25 [Arizona](#)
- 31 Recambios

Válvulas Empotrar (20103)

- 32 Válvula de esfera empotrar PN30 [Kansas](#) (2010301)
- 32 Accionamientos válvula esfera empotrar
- 34 Complementos Esfera [Kansas](#)
- 35 Válvula de empotrar con cierre cerámico PN16 [Kansas](#) (2010302)
- 35 Recambios Cierre Cerámico PN16
- 36 Sistema de cierre doméstico registrable [iKansas](#) (2010303)
- 37 Recambios [iKansas](#)
- 38 Válvula de control empotrar PN16 [Unicap](#) (2010304)
- 38 Accionamientos válvula de control empotrar

Cabezal universal

- 39 Cabezales (2010305)
- 41 Complementos

Válvula de Escuadra (20104)

- 43 PN16 [América](#)

Grifo Lavadora (20104)

- 46 PN16 [América](#)

Válvula de Compuerta (20105)

- 48 PN16 [Sthanca](#)
- 48 Accesorios

Válvulas Retención (20106)

- 48 [Kent](#)
- 49 [NY](#)
- 50 [NY](#) Accesorios
- 50 Clapeta

Filtro en Y (20107)

- 51 PN16 [STH](#)

Válvula Contra Incendios (20108)

- 51 PN16 [STH](#)

65 Sistemas (202)

Tubería Multicapa (2020101)

- 65 PE-Xb/AL/PE [BetaSkin-S](#)
- 67 PERT/AL/PERT [BetaSkin-S](#)

Accesorios Multicapa (2020102)

- 69 [MultiStandard Plus](#)
- 75 [MultiStandard](#)
- 81 [TurboSkin](#)

Válvulas Sistema Multicapa y PE-X Prensar (2020103)

- 84 Válvulas de Esfera [Chicago](#)
- 84 Válvulas de Esfera Empotrar [Kansas](#)
- 85 Accionamientos Válvula Esfera Empotrar

Válvulas Multicapa Compresión

- 86 Válvulas de Esfera [Chicago](#)
- 87 Herramientas

Herramientas Multicapa (2020104)

Polietileno (20203)

- 95 Tubería PE-X

Polibutileno PolySTH (20202)

- 97 Tubería Polibutileno (2020201)
- 100 Accesorios Push-fit (2020202)
- 106 Válvulas Sistema Polibutileno (2020203)
- 109 Colectores Polibutileno (2020204)
- 110 Conectores
- 110 Complementos y Recambios (2020299)

115 Accesorios de Unión STH (203)

Accesorios Soldar-Roscar (20301)

- 115 Accesorios de Cobre Soldar (2030101)
- 123 Complementos Soldar (20399)
- 124 Accesorios de Cobre Soldar Gas (2030104)
- 127 Accesorios de Bronce Soldar-Roscar (2030102)
- 130 Accesorios de Latón (2030103)

143 Válvulas Gas - Instalación Residencial y no Residencial (204)

Válvulas para el Control de Gas - [Boston Gas](#) (20401)

- 143 Válvula de esfera MOP5
- 144 Válvula de esfera MOP5-20
- 145 Válvula de esfera con patas MOP5
- 146 Válvula de esfera contador MOP5
- 147 Válvula de esfera automática MOP5
- 147 Válvula limitadora de caudal
- 148 Pateres

Complementos y Recambios (20499)

- 149 Pateres
- 149 Accesorios Gas

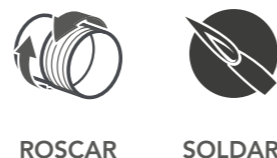
Valvulería roscar y soldar

Las válvulas de este apartado, están diseñadas y garantizadas para el uso en instalaciones de agua potable, agua caliente sanitaria, agua helada, instalaciones solares, aguas pluviales, redes de aire comprimido, y sistemas hidráulicos y neumáticos.

Para combustibles, disolventes, ácidos y líquidos agresivos, por favor, consultar.

Válvulas de latón con accionamiento manual adecuadas para su utilización como:

- Función de aislamiento o corte
- Retención o antiretorno
- Purga y llenado de la instalación



Aplicaciones

| | |
|--|-------------------------|
| | Agua potable |
| | Agua caliente sanitaria |
| | Calefacción |
| | Suelo radiante |
| | Agua helada |
| | Instalación solar |
| | Aguas pluviales |
| | Agua industrial |
| | Aire comprimido seco |
| | Aire compr. lubricado |
| | Gas |
| | Carburante |
| | GLP |

■ Aplicaciones compatibles
■ Aplicaciones incompatibles

Ventajas para el instalador

Teknica

Adecuada para agua fría, agua caliente sanitaria y aire. Zonas en contacto con el fluido, no cromado. Palanca inoxidable. Gama de mayores prestaciones.

Boston

Adecuada para agua fría, agua caliente sanitaria y aire. Zonas en contacto con el fluido, no niquelado. Gama más amplia y polivalente.

Chicago

Adecuada para agua fría, agua caliente sanitaria y aire. Zonas en contacto con el fluido, no niquelado. Gama básica y funcional.

Denver / Arizona

Grifo curvo jardín, bricolaje y aplicaciones exteriores.

Kansas

Válvula de esfera para empotrar, adecuada en aplicaciones de agua sanitaria. Gran fiabilidad. Amplia gama de accionamientos.

iKansas

Sistema de cierre doméstico registrable para la distribución del agua. Compatible con todo tipo de tuberías (cobre, multicapa, PEX o PB)

Unicap

Válvula de control para empotrar, adecuada en aplicaciones de agua sanitaria. Evita el golpe de ariete.

America

Corte y regulación de forma individual en la entrada de agua fría y agua caliente, en grifería e inodoros. Opción Anticalcárea.

Sthanca

Instalaciones vistas. Cierre elástico. Sin golpe de ariete.

Kent / NY

Diseño robusto. Silenciosa. Sin golpe de ariete. Mínima pérdida de carga.



Información técnica
en pág. 52

VÁLVULAS DE ESFERA VISTA

VÁLVULA DE ESFERA PN40

Paso total. Latón (UNE-EN 12164/12165).

TEKNICA

ROSCA BSP H-H 180° ISO 228/1
Palanca acero inoxidable



Descargar Ficha Técnica



| Ø | REF. | € | 📦 | 📦 |
|--------|-------|-------|----|----|
| 3/8" | 34261 | 7,95 | 48 | 96 |
| 1/2" | 34262 | 10,33 | 48 | 96 |
| 3/4" | 34263 | 14,04 | 24 | 48 |
| 1" | 34264 | 22,54 | 24 | 48 |
| 1 1/4" | 34265 | 33,05 | 12 | 24 |
| 1 1/2" | 34266 | 54,01 | 8 | 16 |
| 2" | 34267 | 79,58 | 6 | 12 |



ROSCA BSP H-H 180° ISO 228/1
Mariposa de aluminio



Descargar Ficha Técnica



| Ø | REF. | € | 📦 | 📦 |
|------|-------|-------|----|-----|
| 3/8" | 34272 | 7,95 | 48 | 192 |
| 1/2" | 34273 | 10,33 | 48 | 96 |
| 3/4" | 34274 | 14,04 | 24 | 48 |



VÁLVULAS DE ESFERA VISTA

VÁLVULA DE ESFERA PN30

Paso estándar. Latón (UNE-EN 12164/12165).

BOSTON

ROSCA BSP H-H 180° ISO 228/1
Palanca Roja de acero Dacromet



Descargar Ficha Técnica



| Ø | REF. | € | ☐ | ☐ |
|--------|-------|--------|----|-----|
| 3/8" | 31000 | 7,22 | 48 | 192 |
| 1/2" | 31001 | 8,10 | 12 | 96 |
| 3/4" | 31002 | 12,08 | 24 | 96 |
| 1" | 31003 | 18,06 | 6 | 36 |
| 1 1/4" | 31004 | 28,67 | 6 | 24 |
| 1 1/2" | 31005 | 43,01 | 6 | 24 |
| 2" | 31006 | 65,33 | 4 | 16 |
| 2 1/2" | 31007 | 123,39 | 4 | 8 |
| 3" | 31008 | 187,77 | - | 6 |



ROSCA BSP H-H 180° ISO 228/1
Palanca Azul de acero Dacromet

NEW



Descargar Ficha Técnica



| Ø | REF. | € | ☐ | ☐ |
|--------|-------|-------|----|-----|
| 3/8" | 31041 | 7,22 | 48 | 192 |
| 1/2" | 31042 | 8,10 | 12 | 96 |
| 3/4" | 31043 | 12,08 | 24 | 96 |
| 1" | 31044 | 18,06 | 6 | 36 |
| 1 1/4" | 31045 | 28,67 | 6 | 24 |
| 1 1/2" | 31046 | 43,01 | 6 | 24 |
| 2" | 31047 | 65,33 | 4 | 16 |



ROSCA BSP H-H 180° ISO 228/1
Mariposa Roja de aluminio



Descargar Ficha Técnica



| Ø | REF. | € | ☐ | ☐ |
|------|-------|-------|----|-----|
| 3/8" | 31010 | 7,22 | 48 | 192 |
| 1/2" | 31011 | 8,10 | 48 | 96 |
| 3/4" | 31012 | 12,08 | 12 | 96 |
| 1" | 31013 | 18,06 | 24 | 48 |



ROSCA BSP H-H 180° ISO 228/1
Mariposa Azul de aluminio

NEW



Descargar Ficha Técnica



| Ø | REF. | € | ☐ | ☐ |
|------|-------|-------|----|-----|
| 3/8" | 31048 | 7,22 | 48 | 192 |
| 1/2" | 31049 | 8,10 | 48 | 96 |
| 3/4" | 31050 | 12,08 | 12 | 96 |
| 1" | 31051 | 18,06 | 24 | 48 |



VÁLVULAS DE ESFERA VISTA

VÁLVULA DE ESFERA PN30

Paso estándar. Latón (UNE-EN 12164/12165).

BOSTON

ROSCA BSP M-H 180° ISO 228/1
Palanca Roja de acero Dacromet



Descargar Ficha Técnica



| Ø | REF. | € | ☐ | ☐ |
|--------|-------|-------|----|-----|
| 3/8" | 31020 | 7,95 | 48 | 192 |
| 1/2" | 31021 | 8,95 | 12 | 96 |
| 3/4" | 31022 | 13,44 | 12 | 96 |
| 1" | 31023 | 19,68 | 6 | 36 |
| 1 1/4" | 31024 | 31,76 | 6 | 24 |
| 1 1/2" | 31025 | 42,84 | 6 | 24 |
| 2" | 31026 | 65,59 | 4 | 16 |



ROSCA BSP M-H 180° ISO 228/1
Palanca Azul de acero Dacromet

NEW



Descargar Ficha Técnica



| Ø | REF. | € | ☐ | ☐ |
|--------|-------|-------|----|-----|
| 3/8" | 31052 | 7,95 | 48 | 192 |
| 1/2" | 31053 | 8,95 | 12 | 96 |
| 3/4" | 31054 | 13,44 | 12 | 96 |
| 1" | 31055 | 19,68 | 6 | 36 |
| 1 1/4" | 31056 | 31,76 | 6 | 24 |
| 1 1/2" | 31057 | 42,84 | 6 | 24 |
| 2" | 31058 | 65,59 | 4 | 16 |



ROSCA BSP M-H 180° ISO 228/1
Mariposa Roja de aluminio



Descargar Ficha Técnica



| Ø | REF. | € | ☐ | ☐ |
|------|-------|-------|----|-----|
| 3/8" | 31027 | 7,95 | 48 | 192 |
| 1/2" | 31028 | 8,95 | 48 | 192 |
| 3/4" | 31029 | 13,44 | 24 | 96 |
| 1" | 31030 | 19,68 | 24 | 48 |



NOTA

La válvula Boston 180° permite que en caso de interferencia de la palanca con alguna parte de la instalación, esta puede ser desmontada y girada 180° sin necesidad de desmontar la válvula de la línea.



VÁLVULAS DE ESFERA VISTA

VÁLVULA DE ESFERA PN30

Paso estándar. Latón (UNE-EN 12164/12165).

BOSTON

ROSCA BSP M-H 180° ISO 228/1
Mariposa Azul de aluminio

NEW



Descargar Ficha Técnica



| Ø | REF. | € | ☐ | ☐ |
|------|-------|-------|----|-----|
| 3/8" | 31059 | 7,95 | 48 | 192 |
| 1/2" | 31060 | 8,95 | 48 | 192 |
| 3/4" | 31031 | 13,44 | 24 | 96 |
| 1" | 31032 | 19,68 | 24 | 48 |



ROSCA BSP M-M 180° ISO 228/1
Mariposa Roja de aluminio



Descargar Ficha Técnica



| Ø | REF. | € | ☐ | ☐ |
|------|-------|------|----|-----|
| 3/8" | 31037 | 8,22 | 48 | 192 |
| 1/2" | 31038 | 9,87 | 48 | 96 |



ROSCA BSP H-H 180° ISO 228/1
Palanca acero Inoxidable

NEW

Antihielo



Descargar Ficha Técnica



| Ø | REF. | € | ☐ | ☐ |
|--------|-------|-------|----|-----|
| 3/8" | 31330 | 8,66 | 48 | 192 |
| 1/2" | 31331 | 9,72 | 12 | 96 |
| 3/4" | 31332 | 14,50 | 24 | 96 |
| 1" | 31333 | 21,67 | 6 | 36 |
| 1 1/4" | 31334 | 34,40 | 6 | 24 |
| 1 1/2" | 31335 | 51,61 | 6 | 24 |
| 2" | 31336 | 78,40 | 4 | 16 |



ROSCA BSP M-H 180° ISO 228/1
Palanca acero Inoxidable

NEW

Antihielo



Descargar Ficha Técnica



| Ø | REF. | € | ☐ | ☐ |
|--------|-------|-------|----|-----|
| 3/8" | 31337 | 9,54 | 48 | 192 |
| 1/2" | 31338 | 10,74 | 12 | 96 |
| 3/4" | 31339 | 16,13 | 12 | 96 |
| 1" | 31340 | 23,62 | 6 | 36 |
| 1 1/4" | 31341 | 38,11 | 6 | 24 |
| 1 1/2" | 31342 | 51,41 | 6 | 24 |
| 2" | 31343 | 78,71 | 4 | 16 |



VÁLVULAS DE ESFERA VISTA

VÁLVULA DE ESFERA PN30

Paso estándar. Latón (UNE-EN 12164/12165).

BOSTON

ROSCA BSP H-H ISO 228/1
Mariposa de aluminio. Tuerca loca



Descargar Ficha Técnica



| Ø | REF. | € | ☐ | ☐ |
|------|-------|-------|----|----|
| 1/2" | 35561 | 14,11 | 48 | 96 |
| 3/4" | 35562 | 19,97 | 24 | 96 |
| 1" | 35563 | 30,36 | 24 | 48 |



ROSCA BSP M-H ISO 228/1
Mariposa de aluminio. Con enlace



Descargar Ficha Técnica



| Ø | REF. | € | ☐ | ☐ |
|------|-------|-------|---|-----|
| 1/2" | 35555 | 14,25 | | 100 |
| 3/4" | 35556 | 20,49 | | 72 |
| 1" | 35557 | 33,33 | | 24 |



EXTREMOS SOLDAR 180°
Palanca acero Dacromet.



Descargar Ficha Técnica



| Ø | REF. | € | ☐ | ☐ |
|----|-------|-------|----|-----|
| 12 | 31200 | 9,50 | 48 | 192 |
| 15 | 31201 | 9,80 | 48 | 96 |
| 18 | 31202 | 9,93 | 48 | 96 |
| 22 | 31203 | 16,39 | 24 | 48 |
| 28 | 31204 | 25,35 | 24 | 48 |



EXTREMOS SOLDAR 180°
Mariposa de aluminio.



Descargar Ficha Técnica



| Ø | REF. | € | ☐ | ☐ |
|----|-------|-------|----|-----|
| 12 | 31210 | 9,50 | 48 | 192 |
| 15 | 31211 | 9,80 | 48 | 96 |
| 18 | 31212 | 9,93 | 48 | 96 |
| 22 | 31213 | 16,39 | 24 | 48 |
| 28 | 31214 | 25,35 | 24 | 48 |



VÁLVULAS DE ESFERA VISTA

VÁLVULA DE ESFERA MINI PN25

Latón (UNE-EN 12164/12165).

BOSTON

ROSCA BSP H-H ISO 228/1
Palanca Aluminio Roja

NEW



Descargar Ficha Técnica



| Ø | REF. | € | ☐ | ☐ |
|------|-------|------|----|-----|
| 1/4" | 35520 | 6,70 | 50 | 200 |
| 3/8" | 35521 | 5,80 | 50 | 200 |
| 1/2" | 35522 | 6,90 | 50 | 200 |



ROSCA BSP H-H ISO 228/1
Palanca Aluminio Azul

NEW



Descargar Ficha Técnica



| Ø | REF. | € | ☐ | ☐ |
|------|-------|-------|----|-----|
| 1/4" | 35525 | 6,70 | 50 | 200 |
| 3/8" | 35526 | 5,80 | 50 | 200 |
| 1/2" | 35527 | 6,90 | 50 | 200 |
| 3/4" | 35528 | 12,00 | 50 | 100 |



ROSCA BSP M-H ISO 228/1
Palanca Aluminio Roja

NEW



Descargar Ficha Técnica



| Ø | REF. | € | ☐ | ☐ |
|------|-------|------|----|-----|
| 1/4" | 35530 | 5,50 | 50 | 200 |
| 3/8" | 35531 | 7,98 | 50 | 200 |
| 1/2" | 35532 | 9,67 | 50 | 200 |



ROSCA BSP M-H ISO 228/1
Palanca Aluminio Azul

NEW



Descargar Ficha Técnica



| Ø | REF. | € | ☐ | ☐ |
|------|-------|-------|----|-----|
| 1/4" | 35535 | 5,50 | 50 | 200 |
| 3/8" | 35536 | 7,98 | 50 | 200 |
| 1/2" | 35537 | 9,67 | 50 | 200 |
| 3/4" | 35538 | 11,50 | 50 | 100 |



VÁLVULAS DE ESFERA VISTA

VÁLVULA DE ESFERA MINI PN25

Latón (UNE-EN 12164/12165).

BOSTON

MANETA ROJA

NEW



Descargar Ficha Técnica



| REF. | € |
|-------|------|
| 35171 | 1,33 |

ALUMINIO

MANETA AZUL

NEW



Descargar Ficha Técnica



| REF. | € |
|-------|------|
| 35173 | 1,33 |

ALUMINIO

VÁLVULAS DE ESFERA VISTA

VÁLVULA DE ESFERA PN16

Latón (UNE-EN 12164/12165).

BOSTON

ROSCA BSP H-H ISO 228/1
Palanca acero Dacromet. Con filtro y retención.

Malla 0,5mm (500µm)



Descargar Ficha Técnica



| Ø | REF. | € | ⊞ | ⊞ |
|------|-------|-------|----|----|
| 1/2" | 34870 | 15,49 | 48 | 96 |
| 3/4" | 34871 | 21,26 | 30 | 60 |
| 1" | 34872 | 28,13 | 24 | 48 |



ROSCA BSP H-H ISO 228/1
Mariposa de aluminio. Con filtro y retención.

Malla 0,5mm (500µm)



Descargar Ficha Técnica



| Ø | REF. | € | ⊞ | ⊞ |
|------|-------|-------|----|----|
| 3/4" | 34877 | 17,80 | 30 | 60 |



ROSCA BSP H-H ISO 228/1
Mariposa de aluminio. Con retención interior



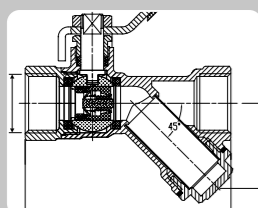
Descargar Ficha Técnica



| Ø | REF. | € | ⊞ | ⊞ |
|------|-------|-------|----|-----|
| 1/2" | 35221 | 12,66 | 50 | 100 |
| 3/4" | 35222 | 19,40 | 25 | 50 |
| 1" | 35223 | 31,22 | 25 | 50 |



3 VÁLVULAS EN 1



Válvula de corte
+ Válvula antiretorno
+ Filtro intercambiable

UNA SOLUCIÓN PERFECTA



Válvula de esfera con retención incorporada, combina en un solo cuerpo 2 funciones (válvula de corte + válvula antiretorno); la doble función permite reducir el tiempo de montaje e instalar un dispositivo más compacto.

VÁLVULAS DE ESFERA VISTA

VÁLVULA DE ESFERA PN25

Paso reducido. Latón (UNE-EN 12164/12165).

CHICAGO

ROSCA BSP H-H 90° ISO 228/1
Palanca Roja de acero Dacromet



Descargar Ficha Técnica



| Ø | REF. | € | ⊞ | ⊞ |
|--------|-------|-------|----|-----|
| 1/4" | 34779 | 5,70 | 48 | 192 |
| 3/8" | 34780 | 5,70 | 48 | 192 |
| 1/2" | 34781 | 6,59 | 48 | 96 |
| 3/4" | 34782 | 9,73 | 24 | 96 |
| 1" | 34783 | 14,70 | 24 | 48 |
| 1 1/4" | 34784 | 23,13 | 18 | 36 |
| 1 1/2" | 34785 | 34,70 | 12 | 24 |
| 2" | 34786 | 52,73 | 8 | 16 |



ROSCA BSP H-H 90° ISO 228/1
Palanca Azul de acero Dacromet



Descargar Ficha Técnica



| Ø | REF. | € | ⊞ | ⊞ |
|--------|-------|--------|----|-----|
| 1/4" | 34499 | 5,70 | 48 | 192 |
| 3/8" | 34500 | 5,70 | 48 | 192 |
| 1/2" | 34501 | 6,59 | 48 | 96 |
| 3/4" | 34502 | 9,73 | 24 | 96 |
| 1" | 34503 | 14,70 | 24 | 48 |
| 1 1/4" | 34504 | 23,13 | 18 | 36 |
| 1 1/2" | 34505 | 34,70 | 12 | 24 |
| 2" | 34506 | 52,73 | 8 | 16 |
| 2 1/2" | 34507 | 99,62 | 4 | 8 |
| 3" | 34508 | 151,56 | - | 6 |
| 4" | 34509 | 208,64 | - | 4 |



ROSCA BSP H-H 90° ISO 228/1
Mariposa Roja de aluminio



Descargar Ficha Técnica



| Ø | REF. | € | ⊞ | ⊞ |
|------|-------|-------|----|-----|
| 3/8" | 34790 | 5,70 | 48 | 192 |
| 1/2" | 34791 | 6,59 | 48 | 96 |
| 3/4" | 34792 | 9,73 | 24 | 96 |
| 1" | 34793 | 14,70 | 24 | 48 |



VÁLVULAS DE ESFERA VISTA

VÁLVULA DE ESFERA PN25

Paso reducido. Latón (UNE-EN 12164/12165).

CHICAGO

ROSCA BSP H-H 90° ISO 228/1
Mariposa Azul de aluminio



Descargar Ficha
Técnica



| Ø | REF. | € | ☐ | ☐ |
|------|-------|-------|----|-----|
| 3/8" | 34510 | 5,70 | 48 | 192 |
| 1/2" | 34511 | 6,59 | 48 | 96 |
| 3/4" | 34512 | 9,73 | 24 | 96 |
| 1" | 34513 | 14,70 | 24 | 48 |



ROSCA BSP M-H 90° ISO 228/1
Palanca Roja de acero Dacromet



Descargar Ficha
Técnica



| Ø | REF. | € | ☐ | ☐ |
|------|-------|-------|----|-----|
| 3/8" | 34730 | 6,42 | 48 | 192 |
| 1/2" | 34731 | 7,22 | 48 | 96 |
| 3/4" | 34732 | 10,85 | 24 | 96 |
| 1" | 34733 | 15,90 | 24 | 48 |



ROSCA BSP M-H 90° ISO 228/1
Palanca Azul de acero Dacromet



Descargar Ficha
Técnica



| Ø | REF. | € | ☐ | ☐ |
|------|-------|-------|----|-----|
| 3/8" | 34530 | 6,42 | 48 | 192 |
| 1/2" | 34531 | 7,22 | 48 | 96 |
| 3/4" | 34532 | 10,85 | 24 | 96 |
| 1" | 34533 | 15,90 | 24 | 48 |



VÁLVULAS DE ESFERA VISTA

VÁLVULA DE ESFERA PN25

Paso reducido. Latón (UNE-EN 12164/12165).

CHICAGO

ROSCA BSP M-H 90° ISO 228/1
Mariposa Roja de aluminio



Descargar Ficha
Técnica



| Ø | REF. | € | ☐ | ☐ |
|------|-------|-------|----|-----|
| 3/8" | 34726 | 6,42 | 48 | 192 |
| 1/2" | 34727 | 7,22 | 48 | 96 |
| 3/4" | 34728 | 10,85 | 24 | 96 |
| 1" | 34729 | 15,90 | 24 | 48 |



ROSCA BSP M-H 90° ISO 228/1
Mariposa Azul de aluminio



Descargar Ficha
Técnica



| Ø | REF. | € | ☐ | ☐ |
|------|-------|-------|----|-----|
| 3/8" | 34526 | 6,42 | 48 | 192 |
| 1/2" | 34527 | 7,22 | 48 | 96 |
| 3/4" | 34528 | 10,85 | 24 | 96 |
| 1" | 34529 | 15,90 | 24 | 48 |



ROSCA BSP M-M 90° ISO 228/1
Palanca Roja de acero Dacromet



Descargar Ficha
Técnica



| Ø | REF. | € | ☐ |
|------|-------|------|-----|
| 1/2" | 34541 | 6,41 | 100 |
| 3/4" | 34542 | 9,37 | 50 |



GRIFO CURVO

GRIFO CURVO PN25 DENVER

Paso estándar. Latón (UNE-EN 12164/12165).

DENVER

ROSCA BSP M ISO 228/1
Salida conexión rápida. Palanca acero Inox



Descargar Ficha Técnica



| Ø1 | Ø2 | REF. | € | ☐ | 📄 |
|------|------|-------|-------|----|-----|
| 1/2" | 3/4" | 35234 | 13,07 | 50 | 100 |



ROSCA BSP M ISO 228/1
Salida conexión rápida. Palanca acero Dacromet



Descargar Ficha Técnica



| Ø1 | Ø2 | REF. | € | ☐ | 📄 |
|------|------|-------|-------|----|-----|
| 1/2" | 3/4" | 35238 | 10,79 | 50 | 100 |



ROSCA BSP M ISO 228/1
Salida conexión manguera. Palanca acero Inox



Descargar Ficha Técnica



| Ø1 | Ø2 | Ø3 | REF. | € | ☐ | 📄 |
|------|------|----|-------|-------|----|-----|
| 1/2" | 3/4" | 15 | 34210 | 11,46 | 50 | 100 |
| 3/4" | 1" | 20 | 34211 | 15,49 | 25 | 50 |



ROSCA BSP M ISO 228/1
Salida conexión manguera. Palanca acero Dacromet



Descargar Ficha Técnica



| Ø1 | Ø2 | Ø3 | REF. | € | ☐ | 📄 |
|------|--------|----|-------|-------|----|-----|
| 1/2" | 3/4" | 15 | 35210 | 9,57 | 50 | 100 |
| 3/4" | 1" | 20 | 35211 | 12,93 | 25 | 50 |
| 1" | 1 1/4" | 27 | 35212 | 23,49 | 25 | 50 |



GRIFO CURVO

GRIFO CURVO PN25 ARIZONA

Paso estándar. Latón (UNE-EN 12164/12165).

ARIZONA

ROSCA BSP M ISO 228/1
Salida conexión manguera. Palanca acero Dacromet



Descargar Ficha Técnica



| Ø1 | Ø2 | Ø3 | REF. | € | ☐ | 📄 |
|------|--------|----|-------|-------|----|-----|
| 1/2" | 3/4" | 15 | 35019 | 7,70 | 25 | 100 |
| 3/4" | 1" | 20 | 35017 | 10,46 | 25 | 100 |
| 1" | 1 1/4" | 27 | 35018 | 20,10 | 25 | 50 |



ROSCA BSP M ISO 228/1
Salida conexión rápida. Palanca acero Dacromet



Descargar Ficha Técnica



| Ø1 | Ø2 | REF. | € | ☐ | 📄 |
|------|------|-------|-------|----|----|
| 1/2" | 3/4" | 35233 | 19,90 | 25 | 50 |



RECAMBIOS

sth

CONEXIÓN manguera para grifos curvos



Descargar Ficha Técnica



| Ø1 | Ø2 | REF. | € | Bolsa | 📄 |
|--------|----|-------|------|-------|-----|
| 3/4" | 15 | 35058 | 2,15 | 25 | 200 |
| 1" | 20 | 35059 | 2,87 | 25 | 200 |
| 1 1/4" | 27 | 35060 | 3,76 | 25 | 100 |



CONEXIÓN RÁPIDA manguera para grifos curvos



Descargar Ficha Técnica



| Ø | REF. | € | Bolsa | 📄 |
|------|-------|------|-------|-----|
| 3/4" | 35236 | 4,18 | 25 | 400 |



VÁLVULAS EMPOTRAR

VÁLVULA DE ESFERA EMPOTRAR PN30

Paso estándar. Latón (UNE-EN 12164/12165).

KANSAS

ROSCA BSP H-H ISO 228/1. Acabado niquelado



Descargar Ficha Técnica



| Ø | REF. | € | 📦 | 📄 |
|------|-------|-------|----|----|
| 1/2" | 35180 | 12,66 | 48 | 96 |
| 3/4" | 35181 | 15,40 | 24 | 48 |
| 1" | 35182 | 20,39 | 24 | 48 |



EXTREMOS SOLDAR. Acabado latón



Descargar Ficha Técnica



| Ø | REF. | € | 📦 | 📄 |
|----|-------|-------|----|----|
| 15 | 35185 | 13,04 | 48 | 96 |
| 18 | 35187 | 13,04 | 48 | 96 |
| 22 | 35188 | 17,02 | 24 | 48 |
| 28 | 35189 | 19,48 | 24 | 48 |



ACCIONAMIENTOS VÁLVULA ESFERA EMPOTRAR

KANSAS

PALANCA Zamak. Cromada



Descargar Ficha Técnica



| REF. | € | 📦 | 📄 |
|-------|------|----|----|
| 35190 | 6,24 | 12 | 48 |



PALANCA Zamak. Negra



Descargar Ficha Técnica



| REF. | € | 📦 | 📄 |
|-------|------|----|----|
| 31190 | 7,27 | 12 | 48 |



VÁLVULAS EMPOTRAR

ACCIONAMIENTOS VÁLVULA ESFERA EMPOTRAR

KANSAS

ROC Latón. Cromado



Descargar Ficha Técnica



| REF. | € | 📦 | 📄 |
|-------|------|----|----|
| 35193 | 6,24 | 12 | 48 |



ROC Latón. Negro



Descargar Ficha Técnica



| REF. | € | 📦 | 📄 |
|-------|------|----|----|
| 31193 | 7,27 | 12 | 48 |



TRIANGULAR Zamak. Cromado



Descargar Ficha Técnica



| REF. | € | 📦 | 📄 |
|-------|------|----|----|
| 35191 | 7,24 | 12 | 48 |



OVAL Zamak. Cromado



Descargar Ficha Técnica



| REF. | € | 📦 | 📄 |
|-------|------|----|----|
| 35192 | 7,24 | 12 | 48 |



VÁLVULAS EMPOTRAR

ACCIONAMIENTOS VÁLVULA ESFERA EMPOTRAR

KANSAS

DESIGN
Zamak. Cromado

| REF. | € | Bolsa | Ud. | Ud. |
|-------|------|-------|-----|-----|
| 35178 | 7,34 | 12 | 1 | 48 |



Descargar Ficha Técnica



COMPLEMENTOS

KANSAS

ALARGADERA + TORNILLO

| REF. | € | Bolsa | Ud. | Ud. | L |
|-------|------|-------|------|------|-------|
| 35196 | 1,33 | 25 | 1000 | 2000 | 13 mm |



Descargar Ficha Técnica



KIT ALARGADERA

| REF. | € | Bolsa | Ud. | Ud. | L |
|-------|------|-------|-----|-----|-------|
| 35184 | 7,20 | 10 | 200 | 400 | 21 mm |



Descargar Ficha Técnica



VÁLVULAS EMPOTRAR

VÁLVULA DE EMPOTRAR CON CIERRE CERÁMICO PN16 **KANSAS**

Latón (UNE-EN 12164/12165).

VÁLVULA CIERRE CERÁMICO EMPOTRAR
ROSCAR H-H

| Ø | REF. | € | Ud. | Ud. |
|------|-------|-------|-----|-----|
| 1/2" | 31250 | 22,56 | 1 | 40 |
| 3/4" | 31251 | 23,26 | 1 | 40 |
| 1" | 31252 | 28,57 | 1 | 40 |



Descargar Ficha Técnica



RECAMBIOS CIERRE CERÁMICO PN16

KANSAS

MANDO
Zamak. Cromado

| REF. | € | Ud. | Ud. |
|-------|------|-----|-----|
| 31253 | 7,45 | 1 | 40 |



Descargar Ficha Técnica



MONTURA CERÁMICA

| REF. | € | Ud. | Ud. |
|-------|-------|-----|-----|
| 31254 | 11,47 | 1 | 200 |



Descargar Ficha Técnica



VÁLVULAS EMPOTRAR

SISTEMA DE CIERRE DOMÉSTICO REGISTRABLE

iKansas

Para la distribución y cierre en sistemas de agua sanitaria

iKansas se puede instalar en cualquier habitación sin comprometer la estética.

- Compacto
- Fácil de instalar
- Seguro
- Alta funcionalidad

El sistema iKansas es compatible con todo tipo de tuberías (cobre, multicapa, PEX o PB) gracias a su probada capacidad de conexión con los diferentes tipos de accesorios de compresión.



MODELO DE UTILIDAD

SISTEMA IKANSAS 1 VÍA con tapa color blanco/plata

Rosca 3/4"
Rosca 1"



Descargar Ficha Técnica



| Ø | REF. | € | Color | Ud. | 📦 |
|------|-------|-------|--------|-----|---|
| 3/4" | 31230 | 66,07 | BLANCO | 1 | 8 |
| 3/4" | 31231 | 75,60 | PLATA | 1 | 8 |
| 1" | 31237 | 75,85 | BLANCO | 1 | 8 |



SISTEMA IKANSAS 2 VÍAS con tapa color blanco/plata

Rosca 3/4"



Descargar Ficha Técnica



| Ø | REF. | € | Color | Ud. | 📦 |
|------|-------|--------|--------|-----|---|
| 3/4" | 31226 | 103,81 | BLANCO | 1 | 6 |
| 3/4" | 31227 | 103,81 | PLATA | 1 | 6 |



VÁLVULAS EMPOTRAR

RECAMBIOS IKANSAS

iKansas

TAPA IKANSAS 1 VÍA



ABS

Descargar Ficha Técnica



| REF. | € | Color | Ud. | 📦 |
|-------|-------|--------|-----|----|
| 31234 | 4,47 | BLANCO | 1 | 50 |
| 31233 | 15,30 | PLATA | 1 | 50 |

TAPA IKANSAS 2 VÍAS



ABS

Descargar Ficha Técnica



| REF. | € | Color | Ud. | 📦 |
|-------|-------|--------|-----|----|
| 31221 | 6,49 | BLANCO | 1 | 50 |
| 31222 | 16,45 | PLATA | 1 | 50 |

MONTURA 1" CERÁMICA para iKansas 1 vía



Descargar Ficha Técnica



| REF. | € | Ud. | 📦 |
|-------|-------|-----|-----|
| 31232 | 17,77 | 1 | 200 |



MONTURA 3/4" CERÁMICA para iKansas 2 vías



Descargar Ficha Técnica



| REF. | € | Ud. | 📦 |
|-------|-------|-----|-----|
| 31223 | 11,68 | 1 | 200 |



VOLANTES



Descargar Ficha Técnica



| REF. | € | Color | Bolsa | 📦 |
|-------|------|-------|-------|-----|
| 31224 | 2,21 | ROJO | 20 | 500 |
| 31225 | 2,21 | AZUL | 20 | 500 |

COMPATIBILIDAD ACCESORIOS STH para iKansas 1 vía y 2 vías

RACOR ROSCADO MÓVIL HEMBRA MULTICAPA/PE-X



MultiStandard Plus
20x3/4" **F65687**
25x3/4" **F65688**
25x1" **F65690**
32x1" **F65700**

Ver PVP en pág. 73 y 78

MANGUITO HEMBRA- TUERCA LOCA LATÓN HEMBRA - PB



22x3/4" **F64068**

Ver PVP en pág. 104

ENTRONQUE SOLDAR HEMBRA - ROSCAR MACHO - COBRE



18x3/4" **F74954**
22x3/4" **F74956**
22x1" **F74957**
28x1" **F74959**

Junta

18-24 / H3/4" **S200036**
24-30 / H1" **S200020**

Ver PVP en pág. 125

Ver PVP en pág. 251

VÁLVULAS EMPOTRAR

VÁLVULA DE CONTROL EMPOTRAR PN16 Latón (UNE-EN 12164/12165).

UNICAP

ROSCA BSP H-H ISO 228/1

Triangular / Oval



Descargar Ficha Técnica



| Ø | REF. | € | 📦 | 📦 |
|------|-------|-------|----|---|
| 1/2" | 70810 | 12,53 | 12 | |

EXTREMOS SOLDAR

Triangular / Oval



Descargar Ficha Técnica



| Ø | REF. | € | 📦 | 📦 |
|----|-------|-------|----|---|
| 15 | 70815 | 10,71 | 12 | |
| 18 | 70816 | 10,92 | 12 | |
| 22 | 70817 | 11,92 | 12 | |

ACCIONAMIENTOS VÁLVULA DE CONTROL EMPOTRAR UNICAP

TRIANGULAR Zamak. Cromado

| REF. | € | 📦 | 📦 |
|-------|------|----|----|
| 70073 | 7,13 | 12 | 48 |



Descargar Ficha Técnica



OVAL Zamak. Cromado

| REF. | € | 📦 | 📦 |
|-------|------|----|----|
| 70074 | 7,57 | 12 | 48 |



Descargar Ficha Técnica



TRIANGULAR ABS. Cromado

| REF. | € | 📦 | 📦 |
|-------|------|----|----|
| 70075 | 4,62 | 12 | 48 |



Descargar Ficha Técnica



ROC ABS. Cromado

| REF. | € | 📦 | 📦 |
|-------|------|----|----|
| 70072 | 3,02 | 12 | 48 |



Descargar Ficha Técnica



* Solo para válvulas de control tipo ROC (descatalogadas)



CABEZAL UNIVERSAL

CABEZALES

UNICAP

CABEZAL TRIANGULAR Visto L=32mm



Descargar Ficha Técnica



| Ø | REF. | € | 📦 | 📦 |
|---------|-------|-------|----|-----|
| M16x150 | 70001 | 9,43 | 12 | 120 |
| M17x150 | 70002 | 10,19 | 12 | 120 |
| M18x150 | 70003 | 10,19 | 12 | 120 |
| M19x150 | 70004 | 10,19 | 12 | 120 |
| M20x150 | 70005 | 10,19 | 12 | 120 |
| M21x150 | 70006 | 10,19 | 12 | 120 |
| M22x150 | 70007 | 10,19 | 12 | 120 |
| 3/8" | 70009 | 10,19 | 12 | 120 |
| 1/2" | 70010 | 10,19 | 12 | 120 |



CABEZAL TRIANGULAR Empotrar L=40mm



Descargar Ficha Técnica



| Ø | REF. | € | 📦 | 📦 |
|---------|-------|-------|----|----|
| M17x150 | 70022 | 14,09 | 12 | 48 |
| M18x150 | 70023 | 14,09 | 12 | 48 |
| M19x150 | 70024 | 14,09 | 12 | 48 |
| M20x150 | 70025 | 14,09 | 12 | 48 |
| M21x150 | 70026 | 14,09 | 12 | 48 |
| M22x150 | 70027 | 14,09 | 12 | 48 |
| 3/8" | 70029 | 13,67 | 12 | 48 |
| 1/2" | 70030 | 14,09 | 12 | 48 |
| 3/4" | 70034 | 15,12 | 12 | 48 |



CABEZAL OVAL Visto L=32mm



Descargar Ficha Técnica



| Ø | REF. | € | 📦 | 📦 |
|---------|-------|-------|----|----|
| M18x150 | 70703 | 14,34 | 12 | 48 |
| M19x150 | 70704 | 14,34 | 12 | 48 |
| M20x150 | 70705 | 14,34 | 12 | 48 |
| 3/8" | 70709 | 14,34 | 12 | 48 |
| 1/2" | 70710 | 14,34 | 12 | 48 |



CABEZAL UNIVERSAL

CABEZALES

UNICAP

CABEZAL OVAL
Empotrar L=40mm



| Ø | REF. | € | 📦 | 📄 |
|---------|-------|-------|----|----|
| M18x150 | 70723 | 16,99 | 12 | 48 |
| M19x150 | 70724 | 16,99 | 12 | 48 |
| M20x150 | 70725 | 16,99 | 12 | 48 |
| 3/8" | 70729 | 16,99 | 12 | 48 |
| 1/2" | 70730 | 16,99 | 12 | 48 |
| 3/4" | 70734 | 16,99 | 12 | 48 |



CABEZAL TRIANGULAR 2000
Visto L=32mm



| Ø | REF. | € | 📦 | 📄 |
|---------|-------|-------|----|-----|
| M18x150 | 70203 | 15,03 | 12 | 120 |



CABEZAL TRIANGULAR 2000
Empotrar L=40mm



| Ø | REF. | € | 📦 | 📄 |
|---------|-------|-------|----|----|
| M19x150 | 70224 | 18,83 | 12 | 48 |



CABEZAL UNIVERSAL

COMPLEMENTOS

UNICAP

ALARGADERA MONTURA

Longitud estándar cabezal visto



| REF. | € | Bolsa | 📦 | 📄 | L |
|-------|------|-------|-----|------|-------|
| 70046 | 1,77 | 12 | 660 | 1320 | 32 mm |



PLACA CONTROL



| REF. | € | Ud. |
|-------|--------|-----|
| 70071 | 111,07 | 1 |



VÁLVULA DE ESCUADRA

PN16

Latón (UNE-EN 12164/12165)

AMERICA

AMÉRICA con cierre de 90°
con mando metálico (Zamak)



Descargar Ficha Técnica



| Ø1 | Ø2 | REF. | € | 📦 | 📄 |
|------|------|-------|------|---|-----|
| 1/2" | 3/8" | 40230 | 5,71 | 2 | 100 |



AMÉRICA con cierre de 90°



Descargar Ficha Técnica



| Ø1 | Ø2 | REF. | € | 📦 | 📄 |
|------|------|-------|------|---|-----|
| 1/2" | 3/8" | 40232 | 4,57 | 2 | 100 |
| 1/2" | 1/2" | 40234 | 5,44 | 2 | 100 |



AMÉRICA con cierre de 90° en Negro

NEW



Descargar Ficha Técnica



| Ø1 | Ø2 | REF. | € | 📦 | 📄 |
|------|------|-------|------|---|-----|
| 1/2" | 3/8" | 40245 | 5,30 | 2 | 100 |
| 1/2" | 1/2" | 40247 | 5,50 | 2 | 100 |



AMÉRICA con cierre de 90°



Descargar Ficha Técnica



| Ø1 | Ø2 | REF. | € | 📦 | 📄 |
|------|---------|-------|------|---|-----|
| 1/2" | 3/8"x10 | 40231 | 5,82 | 2 | 100 |



VÁLVULA DE ESCUADRA

PN16

Latón (UNE-EN 12164/12165)

AMERICA

AMÉRICA extra larga con cierre de 90°



Descargar Ficha Técnica



| Ø1 | Ø2 | REF. | € | 📦 | 📄 |
|------|------|-------|------|---|-----|
| 1/2" | 3/8" | 40242 | 5,51 | 2 | 100 |



AMÉRICA extra larga con cierre de 90°
en Negro

NEW



Descargar Ficha Técnica



| Ø1 | Ø2 | REF. | € | 📦 | 📄 |
|------|------|-------|------|---|-----|
| 1/2" | 3/8" | 40246 | 5,70 | 2 | 100 |



AMÉRICA tuerca loca



Descargar Ficha Técnica



| Ø1 | Ø2 | REF. | € | 📦 | 📄 |
|------|------|-------|------|---|-----|
| 3/8" | 3/8" | 40037 | 7,03 | 2 | 100 |



AMÉRICA corta con cierre de 90°



Descargar Ficha Técnica



| Ø1 | Ø2 | REF. | € | 📦 | 📄 |
|------|------|-------|------|---|-----|
| 3/8" | 3/8" | 40238 | 5,08 | 2 | 100 |
| 1/2" | 3/8" | 40239 | 5,08 | 2 | 100 |



VÁLVULA DE ESCUADRA

PN16

Latón (UNE-EN 12164/12165)

AMERICA

AMÉRICA 80



Descargar Ficha Técnica



| Ø1 | Ø2 | REF. | € | Ud. | Ud. |
|------|------|-------|------|-----|-----|
| 1/2" | 3/8" | 40077 | 5,39 | 2 | 100 |
| 1/2" | 1/2" | 40078 | 6,48 | 2 | 100 |



AMÉRICA 80

con mando metálico (Zamak)



Descargar Ficha Técnica



| Ø1 | Ø2 | REF. | € | Ud. | Ud. |
|------|------|-------|------|-----|-----|
| 1/2" | 3/8" | 40130 | 6,49 | 2 | 100 |



AMÉRICA con filtro

NEW



Descargar Ficha Técnica



| Ø1 | Ø2 | REF. | € | Ud. |
|------|------|-------|------|-----|
| 1/2" | 3/8" | 40180 | 7,17 | 1 |
| 1/2" | 1/2" | 40181 | 7,17 | 1 |



AMERICA DESIGN



Descargar Ficha Técnica



| Ø1 | Ø2 | REF. | € | Ud. | Ud. |
|------|------|-------|-------|-----|-----|
| 1/2" | 3/8" | 40170 | 10,32 | 1 | 100 |
| 1/2" | 1/2" | 40171 | 11,38 | 1 | 100 |



AMERICA DESIGN acabado en negro



Descargar Ficha Técnica



| Ø1 | Ø2 | REF. | € | Ud. | Ud. |
|------|------|-------|-------|-----|-----|
| 1/2" | 3/8" | 40172 | 13,58 | 1 | 100 |
| 1/2" | 1/2" | 40173 | 13,91 | 1 | 100 |



VÁLVULA DE ESCUADRA

PN16

Latón (UNE-EN 12164/12165)

AMERICA

AMÉRICA BASIC con cierre de 90°

NEW



Descargar Ficha Técnica



| Ø1 | Ø2 | REF. | € | Ud. | Ud. |
|------|------|-------|------|-----|-----|
| 1/2" | 3/8" | 40262 | 3,88 | 2 | 100 |
| 1/2" | 1/2" | 40263 | 4,62 | 2 | 100 |



AMÉRICA BASIC extra larga con cierre de 90°

NEW



Descargar Ficha Técnica



| Ø1 | Ø2 | REF. | € | Ud. | Ud. |
|------|------|-------|------|-----|-----|
| 1/2" | 3/8" | 40264 | 4,68 | 2 | 100 |



GRIFO LAVADORA

PN16

Latón (UNE-EN 12164/12165)

AMERICA

AMÉRICA con cierre de 90°



Descargar Ficha Técnica



| Ø1 | Ø2 | REF. | € | Ud. | 📄 |
|------|------|-------|------|-----|----|
| 1/2" | 3/4" | 80201 | 6,11 | 1 | 50 |



GRIFO DOBLE



Descargar Ficha Técnica



| Ø1 | Ø2 | Ø3 | REF. | € | Ud. | 📄 |
|------|------|------|-------|-------|-----|----|
| 1/2" | 3/8" | 3/4" | 80040 | 14,56 | 1 | 60 |



GRIFO DOBLE ACS

NEW



Descargar Ficha Técnica



| Ø1 | Ø2 | Ø3 | REF. | € | Ud. | 📄 |
|------|------|------|-------|-------|-----|----|
| 1/2" | 3/4" | 3/4" | 80076 | 14,60 | 1 | 60 |



MINI curvo



Descargar Ficha Técnica



| Ø1 | Ø2 | REF. | € | Ud. | 📄 |
|------|------|-------|------|-----|-----|
| 1/2" | 3/4" | 35218 | 8,80 | 1 | 100 |



GRIFO LAVADORA

PN16

Latón (UNE-EN 12164/12165)

AMERICA

GRIFO SIMPLE mando zamak



Descargar Ficha Técnica



| Ø1 | Ø2 | REF. | € | Ud. | 📄 |
|------|------|-------|-------|-----|-----|
| 1/2" | 3/4" | 80032 | 14,61 | 1 | 100 |



AMÉRICA 80 en escuadra



Descargar Ficha Técnica



| Ø1 | Ø2 | REF. | € | Ud. | 📄 |
|------|------|-------|------|-----|-----|
| 1/2" | 3/4" | 80011 | 7,48 | 1 | 100 |



GRIFO DOBLE



Descargar Ficha Técnica



| Ø1 | Ø2 | Ø3 | REF. | € | Ud. | 📄 |
|------|------|------|-------|-------|-----|----|
| 1/2" | 3/4" | 3/4" | 80010 | 36,75 | 1 | 24 |



AMÉRICA BASIC con cierre de 90°

NEW



Descargar Ficha Técnica



| Ø1 | Ø2 | REF. | € | Ud. | 📄 |
|------|------|-------|------|-----|----|
| 1/2" | 3/4" | 80210 | 5,19 | 1 | 50 |



VÁLVULA DE COMPUERTA

PN16

Latón (UNE-EN 12164/12165).

STHANCA

ROSCA BSP H-H ISO 228/1
Volante metálico



Descargar Ficha Técnica



| Ø | REF. | € | Ud. | Ud. |
|--------|-------|--------|-----|-----|
| 1/2" | 30001 | 13,41 | 24 | 96 |
| 3/4" | 30002 | 16,55 | 24 | 48 |
| 1" | 30003 | 24,76 | 24 | 48 |
| 1 1/4" | 30004 | 43,76 | 12 | 24 |
| 1 1/2" | 30005 | 58,14 | 6 | 12 |
| 2" | 30006 | 86,07 | 6 | 12 |
| 2 1/2" | 30007 | 177,20 | 3 | 6 |
| 3" | 30008 | 221,36 | 3 | 6 |



ACCESORIOS

TORRETA compuerta vista

MODELO ACTUAL

Notas: Recambios para los códigos del 30001 al 30009



Descargar Ficha Técnica



| Ø | REF. | € | Ud. | Ud. |
|--------|-------|--------|-----|-----|
| 1/2" | 30315 | 12,00 | 1 | 160 |
| 3/4" | 30316 | 14,00 | 1 | 100 |
| 1" | 30317 | 19,00 | 1 | 80 |
| 1 1/4" | 30318 | 23,16 | 1 | 60 |
| 1 1/2" | 30319 | 46,74 | 1 | 40 |
| 2" | 30320 | 60,00 | 1 | 32 |
| 2 1/2" | 30321 | 73,83 | 1 | 16 |
| 3" | 30322 | 105,51 | 1 | 10 |



VÁLVULAS RETENCIÓN

KENT

KENT

ROSCA BSP H-H ISO 228/1



Descargar Ficha Técnica



| Ø | REF. | € | Ud. | Ud. |
|--------|-------|--------|-----|-----|
| 3/8" | 10002 | 5,12 | 12 | 360 |
| 1/2" | 10003 | 6,29 | 12 | 240 |
| 3/4" | 10004 | 8,64 | 12 | 144 |
| 1" | 10005 | 11,97 | 12 | 96 |
| 1 1/4" | 10006 | 17,94 | 6 | 60 |
| 1 1/2" | 10007 | 27,02 | 6 | 36 |
| 2" | 10008 | 41,91 | 6 | 24 |
| 2 1/2" | 10009 | 86,35 | - | 12 |
| 3" | 10010 | 123,20 | - | 8 |
| 4" | 10011 | 194,16 | - | 4 |



VÁLVULAS RETENCIÓN

KENT

KENT

VÁLVULA DE PIE
ROSCA BSP H ISO 228/1



Descargar Ficha Técnica



| Ø | REF. | € | Ud. | Ud. |
|--------|-------|--------|-----|-----|
| 3/8" | 20000 | 3,88 | 12 | 360 |
| 1/2" | 20001 | 4,56 | 12 | 360 |
| 3/4" | 20002 | 6,92 | 12 | 216 |
| 1" | 20003 | 9,58 | 12 | 144 |
| 1 1/4" | 20004 | 14,34 | 6 | 72 |
| 1 1/2" | 20005 | 21,61 | 6 | 48 |
| 2" | 20006 | 33,53 | 6 | 36 |
| 2 1/2" | 20007 | 69,08 | 1 | 16 |
| 3" | 20008 | 98,57 | 1 | 12 |
| 4" | 20009 | 171,24 | - | 6 |



NY

NY

ROSCA BSP H-H ISO 228/1

Muelle en acero inox



Descargar Ficha Técnica



| Ø | REF. | € | Ud. | Ud. |
|--------|-------|--------|-----|-----|
| 3/8" | 10302 | 6,81 | 12 | 120 |
| 1/2" | 10303 | 7,26 | 15 | 120 |
| 3/4" | 10304 | 10,02 | 12 | 96 |
| 1" | 10305 | 13,08 | 8 | 64 |
| 1 1/4" | 10306 | 19,62 | 6 | 48 |
| 1 1/2" | 10307 | 29,19 | 7 | 28 |
| 2" | 10308 | 44,45 | 6 | 24 |
| 2 1/2" | 10309 | 73,76 | - | 12 |
| 3" | 10310 | 105,18 | - | 12 |
| 4" | 10311 | 163,24 | - | 6 |



VÁLVULA DE PIE
ROSCA BSP H ISO 228/1

Material filtro: AISI 304
Malla: 1 mm



Descargar Ficha Técnica



| Ø | REF. | € | Ud. | Ud. |
|--------|-------|-------|-----|-----|
| 3/8" | 20010 | 7,02 | 12 | 120 |
| 1/2" | 20011 | 7,31 | 12 | 120 |
| 3/4" | 20012 | 12,25 | 12 | 72 |
| 1" | 20013 | 18,18 | 12 | 72 |
| 1 1/4" | 20014 | 30,65 | 6 | 36 |
| 1 1/2" | 20015 | 38,96 | 6 | 24 |
| 2" | 20016 | 42,27 | 6 | 12 |
| 2 1/2" | 20017 | 43,85 | 1 | 6 |
| 3" | 20018 | 50,63 | 1 | 6 |
| 4" | 20019 | 91,62 | 1 | 2 |



VÁLVULAS RETENCIÓN

NY ACCESORIOS

NY

FILTRO VÁLVULA DE PIE NY

Material filtro: AISI 304
Malla: 1 mm



Descargar Ficha Técnica



| Ø | REF. | € | Bolsa |
|--------|-------|-------|-------|
| 3/8" | 20200 | 5,68 | 12 |
| 1/2" | 20201 | 5,68 | 12 |
| 3/4" | 20202 | 7,67 | 12 |
| 1" | 20203 | 8,83 | 12 |
| 1 1/4" | 20204 | 10,87 | 12 |
| 1 1/2" | 20205 | 11,00 | - |
| 2" | 20206 | 14,31 | - |



CLAPETA

STH

ROSCA BSP H-H ISO 228/1

Cierre NBR



Descargar Ficha Técnica



| Ø | REF. | € | Ud. | Bolsa |
|--------|-------|-------|-----|-------|
| 1/2" | 20131 | 8,52 | 15 | 120 |
| 3/4" | 20132 | 10,85 | 10 | 80 |
| 1" | 20133 | 17,96 | 8 | 64 |
| 1 1/4" | 20134 | 22,29 | 6 | 48 |
| 1 1/2" | 20135 | 34,69 | 6 | 36 |
| 2" | 20136 | 49,59 | 6 | 24 |
| 2 1/2" | 20137 | 99,80 | - | 12 |



FILTRO EN Y

PN16

Latón (UNE-EN 12164/12165).

STH

ROSCA BSP H-H ISO 228/1

Tamaño malla 0,45 mm (450 µm)
Material: Acero Inoxidable



Descargar Ficha Técnica



| Ø | REF. | € | Ud. | Bolsa |
|--------|-------|-------|-----|-------|
| 1/2" | 20120 | 7,81 | 25 | 100 |
| 3/4" | 20121 | 10,51 | 20 | 80 |
| 1" | 20122 | 20,13 | 15 | 60 |
| 1 1/4" | 20023 | 35,28 | 18 | 36 |
| 1 1/2" | 20024 | 45,32 | 12 | 24 |
| 2" | 20025 | 69,98 | 6 | 12 |



VÁLVULA CONTRA INCENDIOS

PN16

Latón (UNE-EN 12164/12165).

STH

ROSCA BSP H-H ISO 288/1

Boca de Incendios Equipada



Descargar Ficha Técnica



| Ø | REF. | € | Ud. | Bolsa |
|----|-------|-------|-----|-------|
| 1" | 72050 | 25,00 | 1 | 40 |



Boca de Incendios Equipada



COMPASE EN CASO DE INCENDIO



VALVULERÍA

CARACTERÍSTICAS TÉCNICAS

Cuerpo, racor, bola, eje y prensa: Latón (UNE-EN 12164 – 12165)

| Serie | Gama | PN | Temperatura |
|----------------------|--------------------------|--------|---|
| Teknica | 3/8" - 2" | PN 40* | -20°C hasta +140°C (excluyendo la congelación) |
| Boston | 3/8" - 3" | PN 30 | -20°C hasta +120°C (excluyendo la congelación) NOTA: Con excepciones en algún modelo. |
| Chicago | 1/4" - 4" | PN 25 | -10°C hasta +120°C (excluyendo la congelación) |
| Denver Arizona | 1/2" - 1" | PN 25 | -10°C hasta +110°C - Denver -10°C hasta +90°C - Arizona (excluyendo la congelación) |
| Kansas | 1/2" - 1" Ø15 - Ø28mm | PN 30 | -10°C hasta +120°C (excluyendo la congelación) |
| Kansas cerámica | 1/2" y 1" | PN16 | -10°C hasta +90°C (excluyendo la congelación) |
| Unicap | 1/2" Ø15 - Ø22mm | PN 16 | -10°C hasta +90°C (excluyendo la congelación) |
| America | 3/8" - 1/2" | PN 16 | Temperatura máxima +90°C |
| Sthanca | 1/2" - 3" | PN 16 | -10°C hasta +90°C (excluyendo la congelación) |
| Kent / NY Clapeta | 3/8" - 4" | PN 16 | -10°C hasta +90°C (excluyendo la congelación) |

| Serie | Acabado cuerpo | Junta del eje | Palanca | Mariposa | Sistema de cierre |
|-----------------|-----------------|-------------------|--------------------------------|---|-------------------|
| Teknica | Cromado | PTFE | Inoxidable | Aluminio Recubrimiento negro | 1/4 de vuelta |
| Boston | Niquelado | PTFE | Acero Dacromet y Acero Inox | Aluminio Recubrimiento rojo, azul o negro | 1/4 de vuelta |
| Chicago | Niquelado | PTFE | Acero Dacromet | Aluminio Recubrimiento rojo o azul | 1/4 de vuelta |
| Denver | Niquelado | PTFE | Acero Dacromet | ---- | 1/4 de vuelta |
| Arizona | Niquelado | NBR | Acero Dacromet | ---- | 1/4 de vuelta |
| Kansas | Niquelado/Latón | PTFE | ---- | ---- | 1/4 de vuelta |
| Kansas cerámica | Latón | Cartucho cerámico | Mando Zamak | | 1/4 de vuelta |
| iKansas | Latón | Cartucho cerámico | Mando Plástico | | 1/4 de vuelta |
| Unicap | Latón | NBR | ---- | ---- | Multivuelta |
| America | Cromado | NBR / PTFE | ---- | ---- | 1/4 de vuelta |
| Sthanca | Latón | NBR | Volante (Acero + rojo) | | Multivuelta |
| Kent / NY | Latón | NBR | ---- | ---- | ---- |



VÁLVULAS DE ESFERA

CARACTERÍSTICAS



Rosca según ISO 228

Las gamas **Teknica**, **Boston** y **Chicago** han sido diseñadas para cumplir con las regulaciones europeas sobre agua potable. La superficie interior de la válvula y de todos sus componentes están libres de níquel, de esta forma, son adecuadas para instalaciones de agua potable para consumo humano.

Palanca ergonómica adaptable **180°** para facilitar la instalación de la válvula en cualquier posición en gamas **Teknica** y **Boston**.

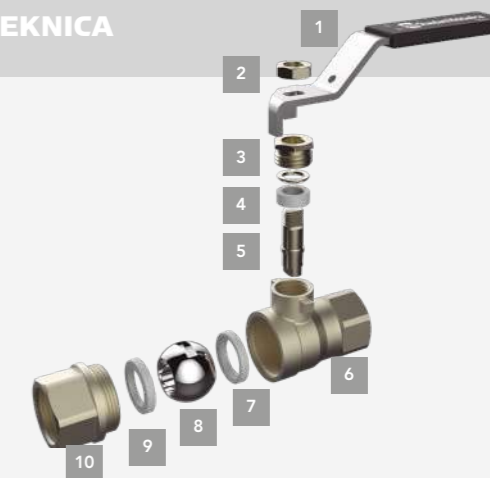


Marcas en el cuerpo

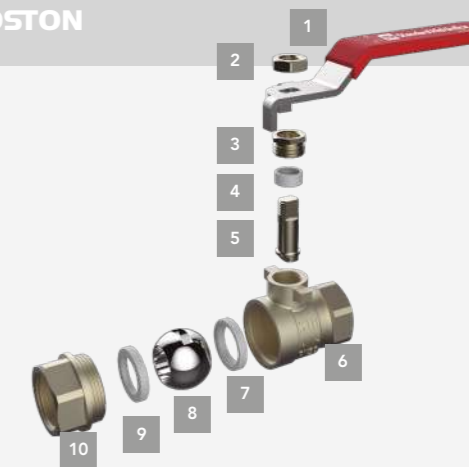
CONSTRUCCIÓN TÉCNICA

1. Palanca Teknica: Acero inoxidable
Palanca Boston y Chicago: Acero Dacromet
2. Tuerca de latón
3. Tuerca prensaestopas de latón
4. Junta de estanqueidad PTFE
5. Eje latón (UNE-EN 12164-12165)
6. Cuerpo latón (UNE-EN 12164-12165)
7. Junta del asiento PTFE
8. Esfera latón (UNE-EN 12164-12165)
9. Junta del asiento PTFE
10. Racor latón (UNE-EN 12164-12165)

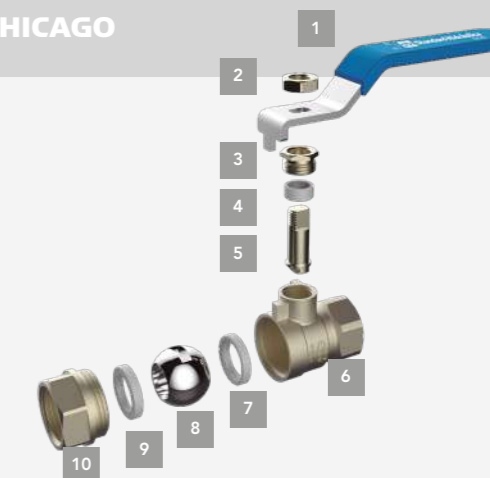
TEKNICA



BOSTON



CHICAGO



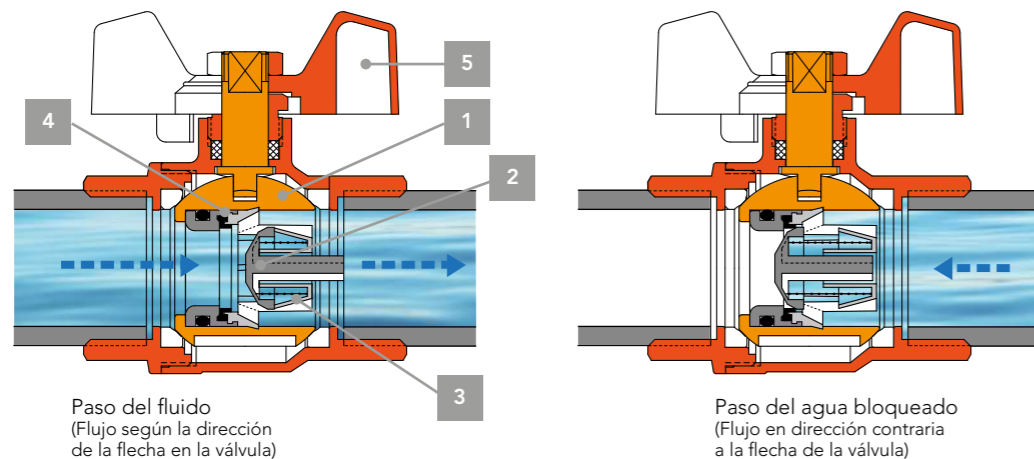


VÁLVULAS DE ESFERA CON RETENCIÓN INTERIOR

¡UNA SOLA VÁLVULA EN LUGAR DE DOS!

La válvula de esfera con válvula de retención interior Boston combina dos dispositivos en un solo cuerpo; una válvula de corte de esfera y una válvula de retención dentro de la propia esfera. Esta doble función permite una instalación más rápida y un dispositivo más compacto, lo que significa que se necesita menos espacio en la tubería.

- Cuerpo en latón niquelado.
- Conexiones hembra - hembra.
- Mando de mariposa, color negro.
- Presión máxima de servicio: 16 bar.
- Campo de temperatura: 5°C hasta 90°C.



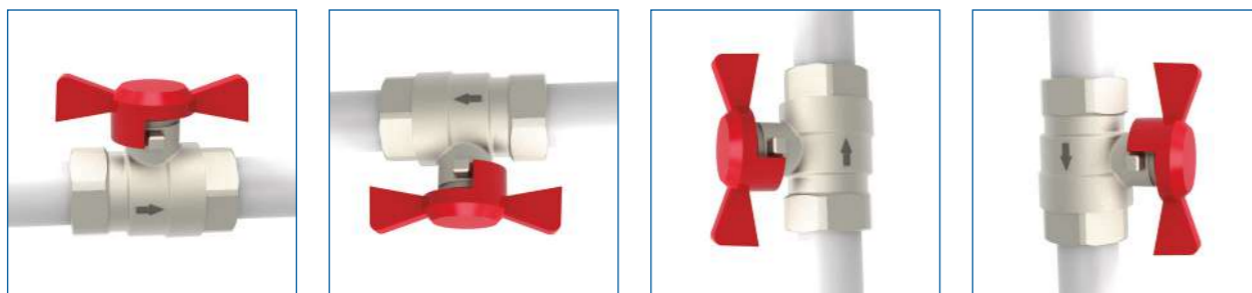
PRINCIPIO DE FUNCIONAMIENTO

La válvula de esfera con retención interior Boston consiste en una esfera (1) que incorpora un obturador (2) con una forma hidrodinámica. Durante la circulación normal del fluido en el sistema, el fluido empuja al obturador contra el muelle (3) ubicado en su interior, abriendo así el paso y permitiendo que el fluido pase a través de él. Cuando la presión aguas abajo de la válvula es superior a la presión aguas arriba, el fluido empuja al obturador en dirección opuesta contra el asiento de cierre en la bola (4), para evitar el retorno del flujo.

Incluso sin flujo, la válvula está cerrada por la acción del muelle de retención interior (3). El obturador, debido al empuje ejercido por el muelle (3) y por la presión aguas abajo, cierra completamente el paso de fluido a través del cierre (4).

La válvula de bola, equipada con un mando de mariposa (5), actúa como una válvula de corte estándar.

La válvula de esfera con válvula de retención interior Boston debe instalarse en el sistema, siguiendo la dirección de la flecha que incorpora el cuerpo de la válvula. La válvula se puede montar en cualquier posición, vertical, horizontal o boca abajo.



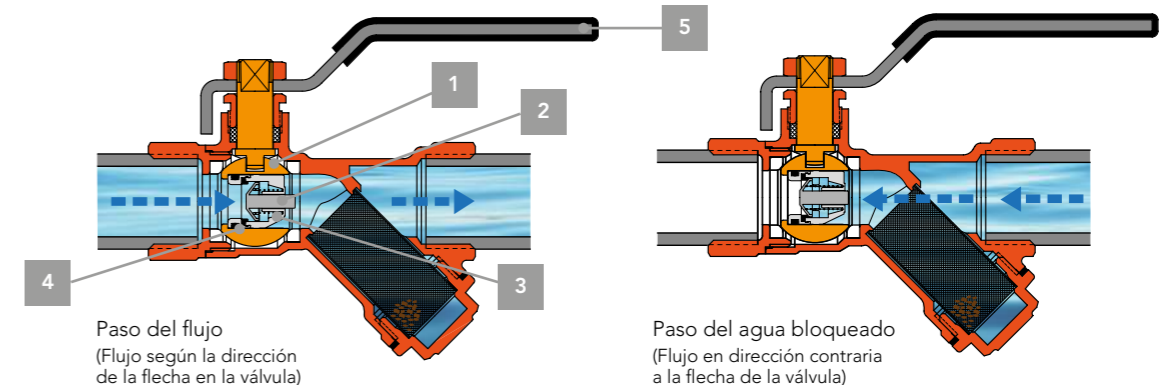
VÁLVULAS DE ESFERA CON RETENCIÓN INTERIOR Y FILTRO

¡TRES VÁLVULAS EN UNA!

Válvula de esfera con filtro y purga, fabricada con la más alta calidad para garantizar las mejores condiciones de servicio. En algunos modelos se incorpora también válvula de retención. En un solo cuerpo se combinan varias funciones:

- Válvula de cierre.
- Filtro.
- Válvula antiretorno.

La válvula de esfera con filtro Boston combina dos dispositivos en un solo cuerpo; una válvula de corte de esfera y un filtro en la misma válvula, y según el modelo, tres dispositivos, al incorporar una válvula de retención dentro de la propia esfera. Esta doble o triple función permite una instalación más rápida y compacta, lo que significa que se necesita menos espacio para su instalación. Al mismo tiempo, la triple válvula reduce el coste de la instalación en más de un 30%, en comparación con las diferentes válvulas y accesorios por separado.



PRINCIPIO DE FUNCIONAMIENTO

La válvula de esfera con retención interior Boston consiste en una esfera (1) que incorpora un obturador (2) con una forma hidrodinámica. Durante la circulación normal del fluido en el sistema, el flujo empuja al obturador contra el muelle (3) ubicado en su interior, abriendo así el paso y permitiendo que el fluido pase a través de él. Cuando la presión aguas abajo de la válvula es superior a la presión aguas arriba, el flujo empuja al obturador en dirección opuesta contra el asiento de cierre en la bola (4), para evitar el retorno del flujo.

Incluso sin flujo, la válvula está cerrada por la acción del muelle de retención interior (3). El obturador, debido al empuje ejercido por el muelle (3) y por la presión aguas abajo, cierra completamente el paso de fluido a través del cierre (4).

La válvula de bola, equipada con un mando de palanca (5), actúa como una válvula de corte estándar.

La válvula de esfera con filtro y válvula de retención interior (según modelo) Boston debe instalarse en el sistema, siguiendo la dirección de la flecha que incorpora el cuerpo de la válvula.

Montaje estándar



Cod. 34867
(Válvula de esfera con filtro)

Cod. 35221
(Válvula de esfera con retención interior)



VÁLVULAS KANSAS Y UNICAP

Las válvulas para empotrar Kansas y Unicap están diseñadas y garantizadas para su uso en instalaciones de agua fría y agua caliente sanitaria, como válvula de corte a la entrada de la vivienda o como válvula de corte en la entrada de las salas de baño y cocinas.

La utilización de alargaderas en la válvula, permite incrementar la distancia entre el eje de la tubería y el florón hasta 60 mm.



KANSAS

Válvula de esfera para empotrar, adecuada en aplicaciones de agua fría y agua caliente sanitaria. Amplia gama de accionamientos. Fácil regulación y cierre. Cierre rápido 1/4 de vuelta.

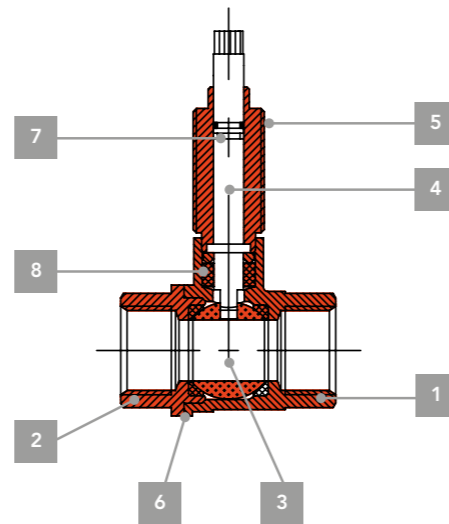
Límites de trabajo:

- Presión PN 30
- Temperatura -10 °C (excluyendo la congelación) hasta 130 °C.



1. Cuerpo de latón*
2. Racor de latón*
3. Bola de latón*
4. Eje de latón*
5. Prensa de latón*
6. Junta del asiento PTFE
7. Junta tórica NBR
8. Junta de estanqueidad

*(UNE-EN 12164-12165)



UNICAP

Válvula de control para empotrar, adecuada en aplicaciones de agua fría y agua caliente sanitaria. También conocida como llave de regulación. Amplia gama de accionamientos. Evita el golpe de ariete. Cierre multivuelta. Alargaderas de varias longitudes para aumentar la profundidad a empotrar.

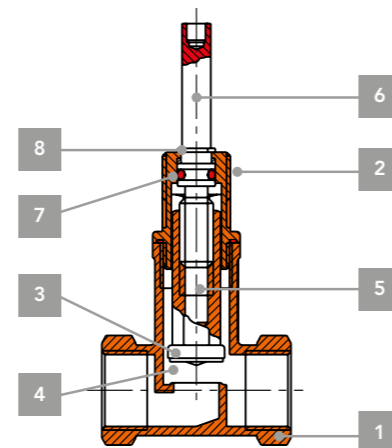
Límites de trabajo:

- Presión PN 16
- Temperatura -10 °C (excluyendo la congelación) hasta 90 °C.



1. Cuerpo de latón*
2. Montura
3. Portasoleta Inox 18/8 o Latón
4. Soleta NBR
5. Alargadera de latón*
6. Eje de latón*
7. Junta tórica NBR
8. Circlip

*(UNE-EN 12164-12165)



VÁLVULAS DE ESFERA EMPOTRAR

Válvula para empotrar con cierre cerámico a 1/4 de vuelta reparable, sin necesidad de trabajos de albañilería. Disponible en las medidas: 1/2", 3/4" y 1".

- Anti calcárea.
- Segura.
- Alta funcionalidad
- Fácil mantenimiento.



MODELO DE UTILIDAD



Mando Zamak, pulido y cromado

Florón Zamak, pulido y cromado

Casquillo Zamak, pulido y cromado



Mando Zamak, pulido y cromado

Montura cerámica

Junta de estanqueidad NBR

Cuerpo Latón (UNE-EN 12164-12165)

Cuerpo Latón (UNE-EN 12164-12165)

INFORMACIÓN TÉCNICA

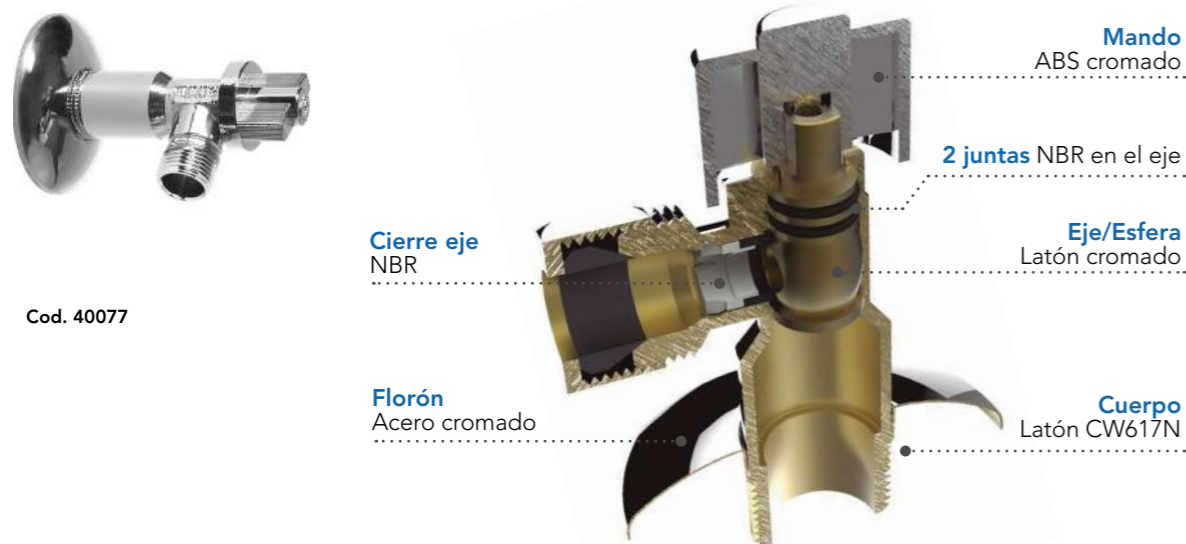


VÁLVULA DE ESCUADRA CON CIERRE DE 90°

Standard Hidráulica dispone de una completa gama de válvulas de escuadra.

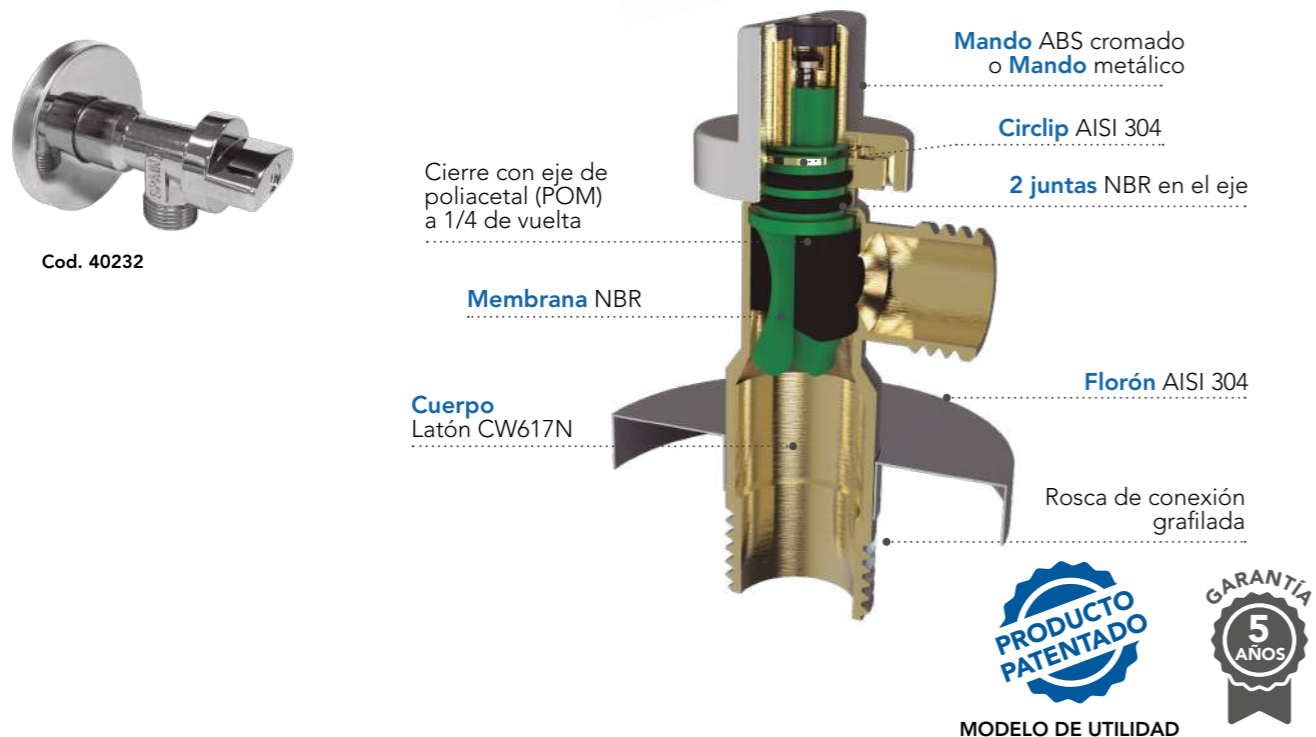
- La válvula de escuadra America es la más utilizada en instalaciones de agua fría y caliente para agua sanitaria. Cortan el paso del agua a los grifos de lavabo, fregaderos, cisterna de inodoros y de otros puntos de consumo, y así poder realizar su reparación o sustitución.
- La estanqueidad al exterior en la válvula America se realiza mediante 2 juntas tóricas ubicadas en un eje de plástico técnico (POM) anticálcarea, aportando seguridad contra las fugas y el desgaste. Tiene un sistema de cierre de 90°.
- La rosca de conexión a la entrada de agua incorpora un grafilado para facilitar la utilización de la cinta de PTFE o cáñamo, en la rosca.
- Las características de America 80 con eje latón son similares.
- Acabado del cuerpo, mando y florón, cromado.
- Al realizar el montaje de la válvula en la instalación, se recomienda sujetar la misma con la herramienta, por las caras planas del cuerpo de la válvula, evitando de esta forma deformaciones por exceso de presión de la herramienta.
- La posición de servicio más adecuada de estas válvulas es totalmente abierta.

AMERICA 80



Cod. 40077

AMERICA

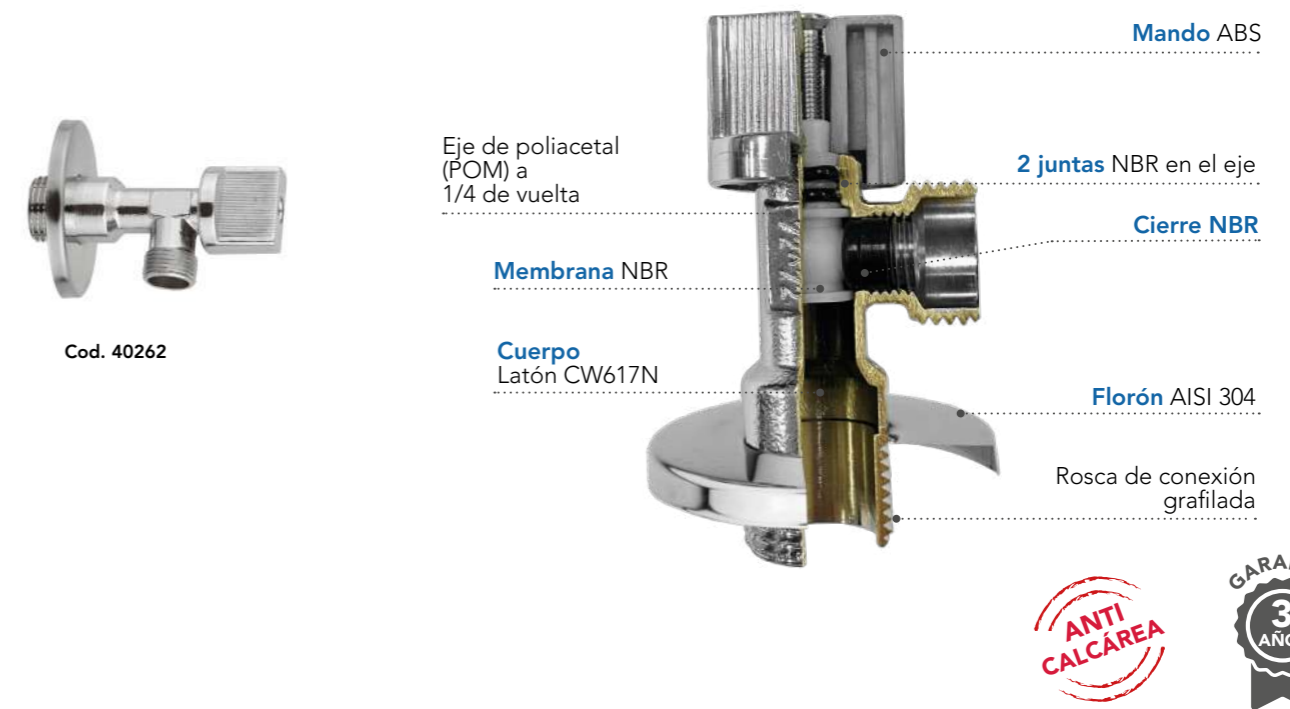


Cod. 40232

INFORMACIÓN TÉCNICA

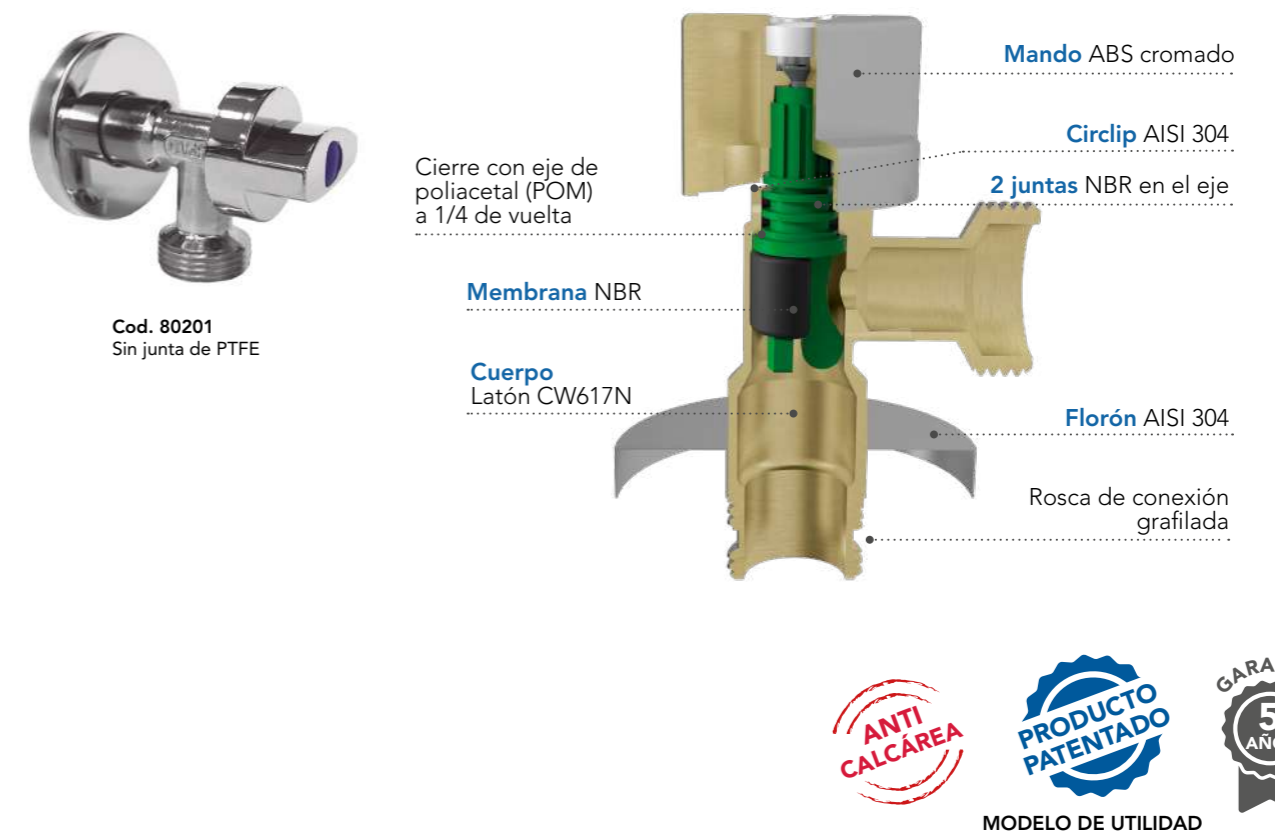


AMERICA BASIC



Cod. 40262

GRIFO LAVADORA CON CIERRE DE 90°



Cod. 80201
Sin junta de PTFE

MODELO DE UTILIDAD



SISTEMA DE CIERRE DOMÉSTICO REGISTRABLE iKansas

Para la distribución del agua y el cierre de los sistemas sanitarios de la casa

iKansas se puede instalar en cualquier habitación sin comprometer la estética. El diseño agradable de las diferentes placas hace que la presencia de estos dispositivos pase desapercibida.

- Compacto
- Fácil de instalar
- Seguro
- Alta funcionalidad

El sistema iKansas 1 vía y 2 vías es compatible con todo tipo de tuberías (cobre, multicapa, PEX o PB) gracias a su probada capacidad de conexión con los diferentes tipos de accesorios de compresión.

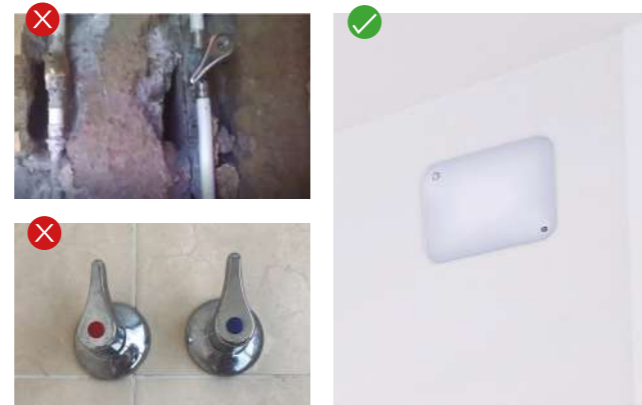


CARACTERÍSTICAS Y VENTAJAS

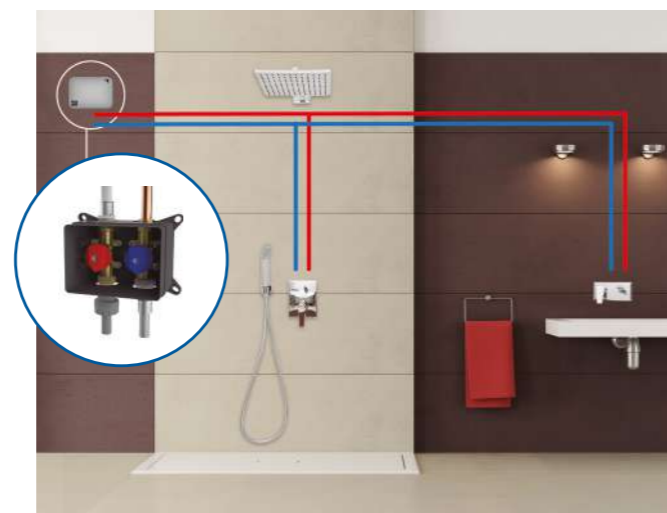
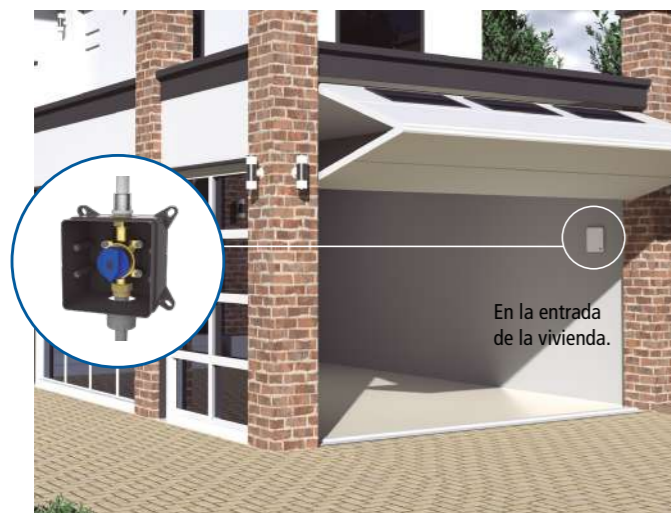
- Utiliza monturas de cierre cerámico con un giro suave de 90°.
- **1 Vía:** 1 entrada rosca 3/4" y 1" con 1 salida rosca 3/4" y 1" respectivamente.
- **2 Vías:** 2 entradas rosca 3/4" y 2 salidas rosca 3/4".
- iKansas Box tiene poca profundidad (70 mm). Está diseñado para ser utilizado en todo tipo de paredes o estructuras de yeso.
- Es de fácil y rápida instalación en un lugar accesible para el usuario final.
- Disponible para PN 10 y Temperatura máxima 90°C.
- La tapa de iKansas ha sido diseñada en dos colores (blanco y plata) para integrarse fácilmente en cualquier entorno.

¿POR QUÉ iKansas?

iKansas es de fácil mantenimiento. Nos permite sustituir las válvulas de paso instaladas sin necesidad de romper la pared gracias a su sistema de entrada frontal.



SISTEMA DE AGUA SANITARIA

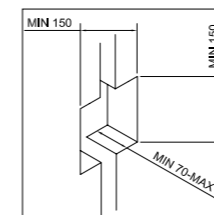


DETALLES TÉCNICOS / COMPATIBILIDAD DE TUBERÍAS

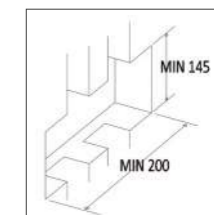


REQUISITOS DE INSTALACIÓN

Tornillería para su montaje incluida



Vídeo de instalación iKansas 1 vía



Vídeo de instalación iKansas 2 vías

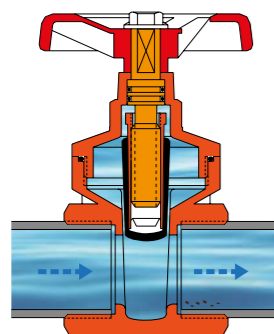




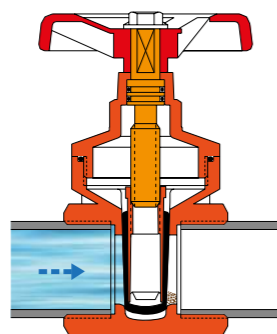
VÁLVULA DE COMPUERTA

La válvula de compuerta Sthanca es del tipo multivuelta, en la cual se cierra el paso del fluido con un obturador vertical de caras planas (compuesto por un núcleo de latón recubierto por caucho vulcanizado en NBR), que se desliza en ángulo recto sobre los asientos. La calidad del caucho garantiza una muy ligera deformación, con lo que se obtiene una obturación óptima. Evita que se adhieran las partículas que pueda llevar el fluido.

- Este tipo de válvula se recomienda para servicios donde se necesita una apertura o cierre sin estrangulación (paso total), para uso poco frecuente y donde se necesita una resistencia mínima a la circulación.
 - Las válvulas de compuerta son bidireccionales, lo que indica que es indiferente por donde entra el fluido. Pueden instalarse tanto en posición vertical como en horizontal.
 - También hay que diferenciar las válvulas de compuerta con el husillo interior (fijo), de las que llevan el husillo exterior ascendente. La gama Sthanca, es del tipo de husillo interior, el eje no sobresale por encima del volante y cuando las accionamos sólo sube el obturador vertical de la válvula.
 - Se caracterizan por su poca pérdida de carga. Su principal aplicación es en servicios generales de agua fría y caliente, canalización de agua potable, residual y riego.
 - La apertura de la válvula se realiza en sentido contrario a las agujas del reloj.
 - Las ventajas de esta válvula es su alta capacidad de flujo, cierre elástico hermético, bajo costo, de diseño y funcionamiento sencillos.
- La torreta es intercambiable sin necesidad de desmontar la válvula de la instalación, facilitando así el mantenimiento.



Paso del fluido
(Compuerta u obturador en la parte superior)



Bloqueado el paso del agua
(Compuerta u obturador en la parte inferior)

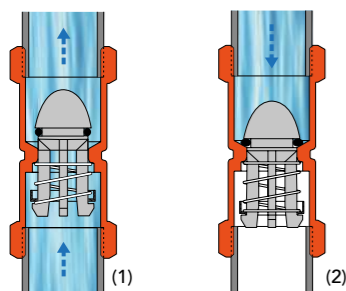


Diseño actual
1/2" - 1 1/4" volante plástico
1 1/2" - 4" volante metálico

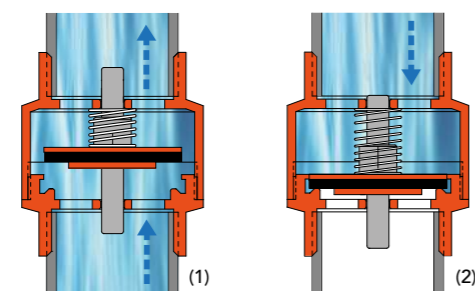
VÁLVULAS DE RETENCIÓN

Posibilidad de instalación en posición vertical.
Permite el paso del fluido en un sentido y lo restringe en sentido inverso.
Solución eficaz y libre de mantenimiento.
Puede utilizarse en una gran variedad de aplicaciones; sistemas de agua fría y caliente, sistemas de calefacción, equipos de bombeo de agua, grupos de presión y en líneas de proceso.
Hay que instalar siempre la válvula en el sentido de la flecha que tiene el cuerpo de la válvula.
Facilita el correcto funcionamiento de los equipos de bombeo, al mantener fluido en un extremo de la línea.

VÁLVULA KENT



VÁLVULA NY



- (1) Paso del fluido
(Flujo según la dirección de la flecha en la válvula)
- (2) Bloqueado el paso del agua
(Flujo en dirección contraria a la flecha de la válvula)

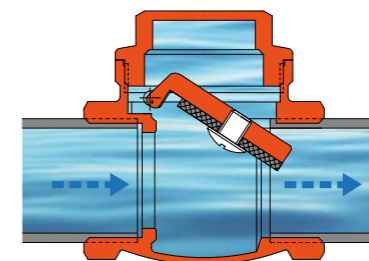


VÁLVULA DE CLAPETA

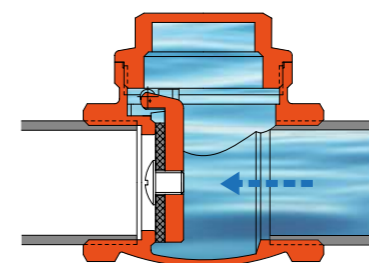
Esta válvula siempre debe instalarse en posición horizontal, con la tapa / tuerca hacia arriba. Permite el paso del fluido en un sentido y lo restringe en sentido inverso.

Solución eficaz y libre de mantenimiento.

Puede utilizarse en una gran variedad de aplicaciones; sistemas de agua fría y caliente, sistemas de calefacción, equipos de bombeo y en líneas de proceso.
Hay que instalar siempre la válvula en el sentido de la flecha que hay en el cuerpo de la válvula.
Facilita el correcto funcionamiento de los equipos de bombeo, al mantener fluido en un extremo de la línea.



Paso del fluido
(Flujo según la dirección de la flecha en la válvula)

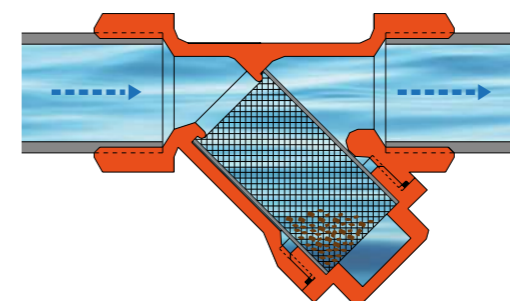


Bloqueado el paso del agua
(Flujo en dirección contraria a la flecha de la válvula)

FILTRO EN Y

Filtro de asiento inclinado. Por su diseño y materiales es el más comúnmente utilizado en instalaciones de agua potable. En la derivación de la "y" se aloja la malla, que retiene las impurezas aguas abajo.

Su misión es retener residuos del agua que puedan ocasionar que se obstruyan dar lugar las canalizaciones y provocar averías en los diversos dispositivos montados en la instalación.



Fluido según la dirección de la flecha, los residuos se acumulan en el depósito.

Tubería Multicapa BetaSkin-S PEXb/Al/PE

BetaSkin-S es una gama completa de tubería multicapa, con diámetros desde 16 mm hasta 63 mm. Están fabricadas en polietileno reticulado por el método de silano con un núcleo de aluminio más ligero (PEXb/Al/PE), para proporcionar más resistencia en altas temperaturas y presiones y una mayor flexibilidad en el manejo de la tubería.

La capa de aluminio garantiza la estanqueidad al oxígeno y las propiedades de estabilidad dimensional de la tubería. Al combinar las cualidades del tubo metálico y el plástico, el tubo multicapa es fácilmente deformable pero mantiene la posición dada, hecho que lo convierte en una solución óptima para todo tipo de instalaciones.

Al ser un sistema de tubería flexible y de fácil montaje, se reduce el tiempo de mano de obra y accesorios de la instalación. Las pruebas de envejecimiento y durabilidad (realizadas según la norma UNE-EN ISO 21003) garantizan una vida superior a 50 años.

Los tubos se fabrican y están certificados según la norma UNE-EN ISO 21003. Están disponibles en rollo y barra.



5 CAPAS

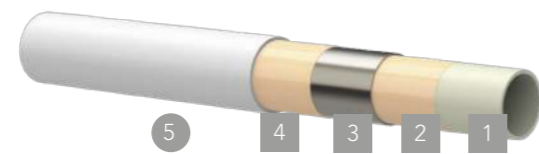
BETASKIN-S: 5 CAPAS

1. PE-Xb
2. Adhesivo
3. Aluminio * : 0.25mm (ø16)
4. Adhesivo
5. PE

Aplicaciones

| | |
|--|-------------------------|
| | Agua potable |
| | Agua caliente sanitaria |
| | Calefacción |
| | Suelo radiante |
| | Agua helada |
| | Instalación solar |
| | Aguas pluviales |
| | Agua industrial |
| | Aire comprimido seco |
| | Aire compr. lubricado |
| | Gas |
| | Carburante |
| | GLP |

Aplicaciones compatibles con el tubo multicapa
Aplicaciones incompatibles con el tubo multicapa



Ventajas

- Resistente a la temp. y presión.
- Mínima dilatación lineal.
- Resistente a la corrosión.
- Memoria de forma.
- Resistencia al desgaste.
- Barrera de oxígeno.
- Ligero y manejable.
- Reducción de ruido.

Características

- Disponible desde 16 mm hasta 63 mm
- 5 capas; Polietileno reticulado / Adhesivo / Aluminio / Adhesivo / Polietileno.
- Capa de aluminio soldada longitudinalmente a testa. Capa de aluminio solapada para las dimensiones 40,50 y 63mm.
- Mínimo espesor de aluminio 0,25 mm.

BetaSkin-S es adecuado para todas las aplicaciones de fontanería y calefacción. Los tubos se pueden utilizar en las nuevas instalaciones, así como para la renovación. Puede instalarse empotrada o a la vista.

Sistema certificado según la norma UNE-EN ISO 21003 en combinación con los accesorios MultiStandard y MultiStandard Plus.

| Aplicación | Temperatura de servicio | Presión de servicio |
|-----------------------------|-------------------------|---------------------|
| Agua sanitaria | -10°C a +95°C | 10 bar |
| Calefacción y refrigeración | -10°C a +95°C | 10 bar |
| Agua de lluvia | -10°C a +95°C | 10 bar |
| Aire comprimido seco | Temperatura ambiente | 10 bar |

* Capa de aluminio de mayor espesor: mejora de prestaciones y durabilidad superior.

| | 16 | 20 | 25 | 32 | 40 | 50 | 63 |
|---|-------|-------|-------|------|------|------|------|
| Diámetro tubería (mm) | 16 | 20 | 25 | 32 | 40 | 50 | 63 |
| Diámetro interior (mm) | 12.0 | 16.0 | 20.0 | 26.0 | 32.0 | 41.0 | 51.0 |
| Espesor de la pared (mm) | 2.0 | 2.0 | 2.5 | 3.0 | 4.0 | 4.5 | 6.0 |
| Espesor del aluminio (mm) | 0.25 | 0.3 | 0.35 | 0.5 | 0.4 | 0.5 | 0.5 |
| Mínimo radio de curvatura manual - Muelle exterior (mm) | ≥ 5xD | ≥ 5xD | ≥ 5xD | - | - | - | - |
| Mínimo radio de curvatura manual - Muelle interior (mm) | ≥ 3xD | ≥ 3xD | ≥ 3xD | - | - | - | - |
| Peso (g/m) | 110 | 147 | 230 | 366 | 500 | 750 | 1.10 |
| Volumen de agua (l/m) | 0.113 | 0.21 | 0.314 | 0.53 | 0.90 | 1.42 | 2.24 |

Certificaciones



TUBERÍA MULTICAPA

TUBERÍA MULTICAPA PE-XB/AL/PE

BetaSkin-S

TUBERÍA EN ROLLOS



Descargar Ficha Técnica



| Ø | REF. | € rollo | Palet | L |
|--------|--------|---------|-------|-------|
| 16x2 | F65200 | 244,64 | 9 | 100 m |
| 20x2 | F65202 | 349,30 | 6 | 100 m |
| 25x2,5 | F65203 | 281,89 | 5 | 50 m |
| 32x3 | F65204 | 455,61 | 5 | 50 m |



TUBERÍA EN TIRAS



Descargar Ficha Técnica



| Ø | REF. | € | Tiras | L |
|--------|---------------------|--------|-------|-----|
| 16x2 | F65571 | 9,62 | 50 | 3 m |
| 20x2 | F65572 | 12,86 | 35 | 3 m |
| 25x2,5 | F65573 | 22,21 | 18 | 3 m |
| 32x3 | F65574 | 35,90 | 12 | 3 m |
| 40x4 | F65575 | 46,93 | 5 | 3 m |
| 50x4,5 | F65576 | 68,34 | 5 | 3 m |
| 63x6 | F65217 ¹ | 133,00 | 3 | 4 m |



¹ Producto sujeto a condiciones especiales de transporte. Consultar

Tubería Multicapa BetaSkin-S PERT/AL/PERT

Standard Hidráulica dispone de una gama completa de tubería Pert-Al-Pert, con diámetros desde 16 mm hasta 32mm. Están fabricadas en polietileno reticulado con un núcleo de aluminio más ligero (PERT-AL-PERT), para proporcionar más resistencia en altas temperaturas y presiones y una mayor flexibilidad en el manejo de la tubería.

La capa de aluminio garantiza la estanqueidad al oxígeno y las propiedades de estabilidad dimensional de la tubería. Al combinar las cualidades del tubo metálico y el plástico, esta tubería es fácilmente deformable, pero mantiene la posición dada, hecho que lo convierte en una solución óptima para todo tipo de instalaciones.

Al ser un sistema de tubería flexible y de fácil montaje, se reduce el tiempo de mano de obra y accesorios de la instalación. Las pruebas de envejecimiento y durabilidad (realizadas según la norma UNE-EN ISO 21003) garantizan una vida superior a 50 años.

Los tubos se fabrican y están certificados según la norma UNE-EN ISO 21003. Están disponibles en rollo y barra.



BETASKIN-S: 5 CAPAS

1. PERT
2. Adhesivo
3. Aluminio
4. Adhesivo
5. PERT



Aplicaciones

| | |
|--|-------------------------|
| | Agua potable |
| | Agua caliente sanitaria |
| | Calefacción |
| | Suelo radiante |
| | Agua helada |
| | Instalación solar |
| | Aguas pluviales |
| | Agua industrial |
| | Aire comprimido seco |
| | Aire compr. lubricado |
| | Gas |
| | Carburante |
| | GLP |

Aplicaciones compatibles con el tubo multicapa
Aplicaciones incompatibles con el tubo multicapa

Ventajas

- Fácil de doblar y de peso ligero.
- Resistencia a altas temperaturas, altas presiones y a la corrosión.
- Excelente rendimiento.
- Se puede utilizar para el transporte de fluidos como agua fría y caliente.
- Se puede utilizar como manguito roscado debido a su efecto de protección eléctrica y su efecto de protección magnética.
- Fácil de cortar, procesar, se puede conectar con accesorios especiales sin hebilla roscada, ahorro costos de construcción en un 80%.

BetaSkin-S es adecuado para todas las aplicaciones de fontanería y calefacción. Los tubos se pueden utilizar en las nuevas instalaciones, así como para la renovación. Puede instalarse empotrada o a la vista.

Sistema certificado según la norma UNE-EN ISO 21003 en combinación con los accesorios MultiStandard.

Características

- Disponible desde 16 mm hasta 32 mm.
- 5 capas: Polietileno reticulado/Adhesivo/Aluminio/Adhesivo/ Polietileno reticulado.
- Capa de aluminio soldada longitudinalmente a testa.
- Mínimo espesor de aluminio 0,25 mm.
- Conductividad térmica: 0.45 W/(mk)
- Coeficiente de dilatación térmica: 0.025 mm/(mk)

| Aplicación | Temperatura de servicio | Presión de Servicio |
|-----------------------------|-------------------------|---------------------|
| Agua sanitaria | -10°C a +95°C | 10 bar |
| Calefacción y refrigeración | -10°C a +95°C | 10 bar |
| Agua de lluvia | -10°C a +95°C | 10 bar |
| Aire comprimido seco (*) | Temperatura ambiente | 10 bar |

* Libre de aceite

| | 16 | 20 | 25 | 32 |
|---|-------|-------|-------|-------|
| Diámetro tubería (mm) | 16 | 20 | 25 | 32 |
| Diámetro interior (mm) | 12.0 | 16.0 | 20.0 | 26.0 |
| Espesor de la pared (mm) | 2.0 | 2.0 | 2.5 | 3.0 |
| Espesor del aluminio (mm) | 0.25 | 0.3 | 0.35 | 0.5 |
| Mínimo radio de curvatura manual - Muelle exterior (mm) | ≥ 5xD | ≥ 5xD | ≥ 5xD | ≥ 5xD |
| Peso (g/m) | 103 | 133 | 228 | 354 |
| Volumen de agua (l/m) | 0.113 | 0.21 | 0.314 | 0.53 |

Certificaciones



TUBERÍA MULTICAPA

TUBERÍA MULTICAPA PERT/AL/PERT

BetaSkin-S

TUBERÍA EN ROLLOS



Descargar Ficha Técnica



| Ø | REF. | € rollo | Palet | L |
|--------|--------|---------|-------|-------|
| 16x2 | F67200 | 226,00 | 42 | 100 m |
| 20x2 | F67201 | 287,00 | 28 | 100 m |
| 25x2,5 | F67202 | 245,50 | 22 | 50 m |
| 32x3 | F67203 | 406,50 | 20 | 50 m |



TUBERÍA EN TIRAS



Descargar Ficha Técnica



| Ø | REF. | € | Bolsa | L |
|--------|--------|-------|-------|-----|
| 16x2 | F67210 | 7,47 | 50 | 3 m |
| 20x2 | F67211 | 9,48 | 35 | 3 m |
| 25x2,5 | F67212 | 16,20 | 18 | 3 m |
| 32x3 | F67213 | 26,82 | 12 | 3 m |



TUBERÍA EN ROLLOS



Descargar Ficha Técnica



| Ø | REF. | € rollo | L |
|--------|--------|---------|------|
| 16x2 | F67220 | 145,00 | 50 m |
| 20x2 | F67221 | 190,00 | 50 m |
| 25x2,5 | F67222 | 142,50 | 25 m |
| 32x3 | F67223 | 287,50 | 25 m |



TUBERÍA EN ROLLOS



Descargar Ficha Técnica



| Ø | REF. | € rollo | L |
|--------|--------|---------|------|
| 16x2 | F67225 | 145,00 | 50 m |
| 20x2 | F67226 | 190,00 | 50 m |
| 25x2,5 | F67227 | 142,50 | 25 m |
| 32x3 | F67228 | 287,50 | 25 m |



Accesorios a prensar para tubería multicapa y PE-X. MultiStandard Plus

No es necesario elegir entre calidad y eficiencia, con nuestro sistema MultiStandard Plus se pueden tener ambas.

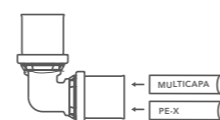
Los sistemas ofrecen una de las más amplias gamas del mercado. Accesorios fabricados y certificados según la norma UNE-EN ISO 21003.

Aplicaciones

| | |
|--|-------------------------|
| | Agua potable |
| | Agua caliente sanitaria |
| | Calefacción |
| | Suelo radiante |
| | Agua helada |
| | Instalación solar |
| | Aguas pluviales |
| | Agua industrial |
| | Aire comprimido seco |
| | Aire compr. lubricado |
| | Gas |
| | Carburante |
| | GLP |



MultiStandard Plus ø16 a ø32



MULTITUBERÍA



PERFIL DE PRENSAR U, TH, RFz y H MultiStandard Plus

Ventajas

- El sistema de prensar es rápido, económico, versátil y seguro.
- Diseño con junta tórica protegida durante el montaje.
- Visor óptico para comprobar la correcta instalación del tubo.
- Embolsado individual.

Características

- Accesorio compatible con tubería multicapa y PE-X (MultiStandard Plus)
- Anillo antielectrólisis de color gris.
- Accesorios de latón desde 16 hasta 32 mm.
- Junta tórica en EPDM de alta calidad.
- Superficie en contacto con el agua sin niquelar, según normas europeas para sistemas de agua potable.

MultiStandard Plus para aplicaciones de agua es ideal para instalaciones de agua sanitaria y calefacción. Se deben usar solo con tubería multicapa BetaSkin-S o tubería PE-X SthPex-a de Standard Hidráulica.

Sistema certificado según la norma UNE-EN ISO 21003 en combinación con la tubería multicapa BetaSkin-S.

Certificaciones



ACCESORIOS PRENSAR MULTISTANDARD PLUS

CODO

MultiStandard Plus

CODO 90°



Descargar Ficha Técnica



| Ø1 | REF. | € | Bolsa | 📦 |
|--------|--------|-------|-------|-----|
| 16x2 | F65600 | 5,20 | 10 | 180 |
| 20x2 | F65601 | 6,94 | 10 | 150 |
| 25x2,5 | F65602 | 11,07 | 10 | 90 |
| 32x3 | F65604 | 18,63 | 10 | 60 |



Nota: Para presentaciones de ø40, ø50 y ø63 revisar la sección de accesorios de unión MultiStandard.

CODO 90° TERMINAL HEMBRA



Descargar Ficha Técnica



| Ø1 | Ø2 | REF. | € | Bolsa | 📦 |
|----|------|--------|-------|-------|-----|
| 16 | 1/2" | F65605 | 5,23 | 10 | 220 |
| 20 | 1/2" | F65606 | 6,64 | 10 | 170 |
| 20 | 3/4" | F65607 | 7,60 | 10 | 140 |
| 25 | 3/4" | F65608 | 11,19 | 10 | 100 |
| 32 | 1" | F65610 | 19,78 | 10 | 70 |



Nota: Para presentación de ø40 revisar la sección de accesorios de unión MultiStandard.

CODO 90° TERMINAL MACHO



Descargar Ficha Técnica



| Ø1 | Ø2 | REF. | € | Bolsa | 📦 |
|----|------|--------|-------|-------|-----|
| 16 | 1/2" | F65611 | 6,44 | 10 | 220 |
| 20 | 1/2" | F65612 | 9,00 | 10 | 180 |
| 25 | 3/4" | F65614 | 10,66 | 10 | 110 |



CODO BASE FIJACIÓN



Descargar Ficha Técnica



| Ø1 | Ø2 | REF. | € | Bolsa | 📦 |
|----|------|--------|-------|-------|-----|
| 16 | 1/2" | F65619 | 8,64 | 5 | 120 |
| 20 | 1/2" | F65620 | 10,17 | 5 | 110 |



ACCESORIOS PRENSAR MULTISTANDARD PLUS

CODO

MultiStandard Plus

CODO TUERCA MOVIL HEMBRA



Descargar Ficha Técnica



| Ø1 | Ø2 | REF. | € | Bolsa | 📦 |
|----|------|--------|-------|-------|-----|
| 16 | 1/2" | F65720 | 8,35 | 10 | 200 |
| 20 | 1/2" | F65721 | 11,69 | 10 | 160 |
| 20 | 3/4" | F65723 | 11,75 | 10 | 160 |
| 25 | 3/4" | F65722 | 14,03 | 10 | 90 |



TE

MultiStandard Plus

TE IGUAL



Descargar Ficha Técnica



| Ø1 | REF. | € | Bolsa | 📦 |
|----|--------|-------|-------|-----|
| 16 | F65623 | 6,66 | 10 | 110 |
| 20 | F65624 | 9,02 | 10 | 100 |
| 25 | F65625 | 16,86 | 10 | 60 |
| 32 | F65627 | 30,52 | 10 | 40 |



Nota: Para presentaciones de ø40 y ø50 revisar la sección de accesorios de unión MultiStandard.

TE REDUCIDA



Descargar Ficha Técnica



| Ø1 | Ø2 | Ø3 | REF. | € | Bolsa | 📦 |
|----|----|----|--------|-------|-------|-----|
| 16 | 20 | 16 | F65628 | 8,15 | 5 | 100 |
| 20 | 16 | 16 | F65629 | 8,15 | 5 | 100 |
| 20 | 16 | 20 | F65630 | 8,40 | 5 | 100 |
| 20 | 20 | 16 | F65631 | 8,40 | 5 | 100 |
| 20 | 25 | 20 | F65697 | 12,81 | 5 | 70 |
| 25 | 16 | 20 | F65698 | 12,81 | 5 | 70 |
| 25 | 16 | 25 | F65632 | 12,69 | 5 | 70 |
| 25 | 20 | 20 | F65633 | 12,81 | 5 | 70 |
| 25 | 20 | 25 | F65634 | 13,36 | 5 | 70 |
| 25 | 25 | 20 | F65635 | 13,36 | 5 | 70 |
| 32 | 20 | 32 | F65641 | 24,32 | 5 | 50 |
| 32 | 25 | 25 | F65699 | 24,74 | 5 | 45 |
| 32 | 25 | 32 | F65642 | 24,74 | 5 | 45 |



ACCESORIOS PRENSAR MULTISTANDARD PLUS

TE

MultiStandard Plus

TE SALIDA ROSCA HEMBRA



Descargar Ficha Técnica



| Ø1 | Ø2 | Ø3 | REF. | € | Bolsa | 📦 |
|----|------|----|--------|-------|-------|-----|
| 16 | 1/2" | 16 | F65644 | 7,44 | 10 | 120 |
| 20 | 1/2" | 20 | F65645 | 9,63 | 10 | 100 |
| 25 | 3/4" | 25 | F65648 | 18,80 | 10 | 60 |
| 32 | 3/4" | 32 | F65650 | 25,98 | 10 | 50 |



Nota: Para presentaciones de ø40, ø50 y ø63 revisar la sección de accesorios de unión MultiStandard.

MANGUITO

MultiStandard Plus

MANGUITO UNIÓN



Descargar Ficha Técnica



| Ø1 | REF. | € | Bolsa | 📦 |
|--------|--------|-------|-------|-----|
| 16x2 | F65653 | 4,22 | 10 | 240 |
| 20x2 | F65654 | 5,51 | 10 | 200 |
| 25x2,5 | F65655 | 9,52 | 10 | 100 |
| 32x3 | F65657 | 15,18 | 10 | 90 |



Nota: Para presentaciones de ø40 y ø50 revisar la sección de accesorios de unión MultiStandard.

MANGUITO REDUCCIÓN



Descargar Ficha Técnica



| Ø1 | Ø2 | REF. | € | Bolsa | 📦 |
|----|----|--------|-------|-------|-----|
| 20 | 16 | F65658 | 5,37 | 10 | 200 |
| 25 | 16 | F65659 | 8,17 | 5 | 150 |
| 25 | 20 | F65660 | 9,16 | 5 | 140 |
| 32 | 20 | F65664 | 11,83 | 5 | 110 |
| 32 | 25 | F65665 | 14,46 | 5 | 100 |



Nota: Para presentaciones de ø50 y ø63 revisar la sección de accesorios de unión MultiStandard.

ACCESORIOS PRENSAR MULTISTANDARD PLUS

RACOR

MultiStandard Plus

RACOR FIJO HEMBRA



Descargar Ficha Técnica



| Ø1 | Ø2 | REF. | € | Bolsa | 📄 |
|----|------|--------|-------|-------|-----|
| 16 | 1/2" | F65667 | 4,84 | 10 | 240 |
| 20 | 1/2" | F65668 | 5,79 | 10 | 220 |
| 20 | 3/4" | F65669 | 6,34 | 10 | 180 |
| 25 | 3/4" | F65670 | 9,97 | 10 | 150 |
| 25 | 1" | F65672 | 10,91 | 10 | 120 |
| 32 | 1" | F65674 | 16,71 | 10 | 100 |



Nota: Para presentaciones de ø40 y ø50 revisar la sección de accesorios de unión MultiStandard.

RACOR FIJO MACHO



Descargar Ficha Técnica



| Ø1 | Ø2 | REF. | € | Bolsa | 📄 |
|----|------|--------|-------|-------|-----|
| 16 | 1/2" | F65675 | 3,83 | 10 | 240 |
| 16 | 3/4" | F65676 | 5,09 | 10 | 220 |
| 20 | 1/2" | F65677 | 5,68 | 10 | 220 |
| 20 | 3/4" | F65678 | 6,04 | 10 | 200 |
| 25 | 3/4" | F65680 | 11,44 | 10 | 170 |
| 25 | 1" | F65682 | 12,09 | 10 | 100 |
| 32 | 1" | F65684 | 15,22 | 10 | 100 |



Nota: Para presentaciones de ø40, ø50 y ø63 revisar la sección de accesorios de unión MultiStandard.

ACCESORIOS PRENSAR MULTISTANDARD PLUS

RACOR DE TRANSICIÓN

MultiStandard Plus

RACOR TRANSICIÓN SOLDAR COBRE/ MULTICAPA



Descargar Ficha Técnica



| Ø1 | Ø2 | REF. | € | Bolsa | 📄 |
|------|------|--------|------|-------|-----|
| 15Cu | 16x2 | F65694 | 5,51 | 10 | 220 |
| 15Cu | 20x2 | F65695 | 6,94 | 10 | 200 |
| 18Cu | 20x2 | F65696 | 7,36 | 10 | 200 |



RACOR ROSCADO MÓVIL HEMBRA



Descargar Ficha Técnica



| Ø1 | Ø2 | REF. | € | Bolsa | 📄 |
|----|------|--------|-------|-------|-----|
| 16 | 1/2" | F65685 | 5,56 | 10 | 220 |
| 20 | 1/2" | F65686 | 6,67 | 10 | 200 |
| 20 | 3/4" | F65687 | 7,30 | 10 | 180 |
| 25 | 3/4" | F65688 | 11,47 | 10 | 160 |
| 25 | 1" | F65690 | 12,55 | 10 | 120 |
| 32 | 1" | F65700 | 18,39 | 10 | 120 |



TAPÓN

MultiStandard Plus

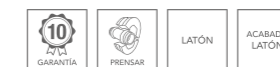
TAPÓN TERMINAL



Descargar Ficha Técnica



| Ø1 | REF. | € | Bolsa | 📄 |
|------|--------|------|-------|-----|
| 16x2 | F65692 | 2,65 | 10 | 260 |
| 20x2 | F65693 | 4,82 | 10 | 250 |

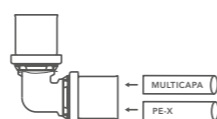


Accesorios a prensar para tubería multicapa y PE-X. MultiStandard

Los accesorios de unión a prensar MultiStandard combinan calidad y eficiencia. El sistema ofrece una de las más amplias gamas del mercado. Los accesorios son fabricados y certificados según la norma UNE-EN ISO 21003.

Se dispone de una gama de accesorios de latón de 16 hasta 63 mm, con junta tórica en EPDM de alta calidad.

Además, se pueden utilizar diferentes tipos de perfiles de prensado, tal y como indica la siguiente figura. En los sistemas MultiStandard, se utiliza el prensado U para el tubo Multicapa y el prensado RF-z para el tubo PE-X.



MULTITUBERÍA



PERFIL DE PRENSAR U y RFz MultiStandard



MultiStandard ø16 a ø63

Aplicaciones

| | |
|--|-------------------------|
| | Agua potable |
| | Agua caliente sanitaria |
| | Calefacción |
| | Suelo radiante |
| | Agua helada |
| | Instalación solar |
| | Aguas pluviales |
| | Agua industrial |
| | Aire comprimido seco |
| | Aire compr. lubricado |
| | Gas |
| | Carburante |
| | GLP |

Ventajas

- El sistema de prensar es rápido, económico, versátil y seguro.
- Diseño con junta tórica protegida durante el montaje.
- Tapones de protección en grandes diámetros (40, 50 y 63 mm) para evitar que se introduzca suciedad en el interior del accesorio.
- Visor óptico para comprobar la correcta instalación del tubo.
- Embolsado individual.

Características

- Accesorio compatible con tubería multicapa y PE-X
- La estanqueidad se garantiza mediante juntas tóricas en EPDM de alta calidad.
- Accesorios de latón (UNE-EN 12164 – 12165) desde 16 hasta 63mm.
- Acabado en latón.
- Anillo antielectrólisis de color gris.

MultiStandard es ideal para aplicaciones de agua sanitaria y calefacción. Se debe usar solamente con tubería multicapa Betaskin-S o tubería PE-X SthPex-a de Standard Hidráulica.

Sistema certificado según la norma UNE-EN ISO 21003 en combinación con la tubería multicapa BetaSkin-S PERT/AL/PERT

Certificaciones



ACCESORIOS PRENSAR MULTISTANDARD

CODO

MultiStandard

CODO 90°



Descargar Ficha Técnica



| Ø1 | REF. | € | Bolsa | 📦 |
|--------|--------|-------|-------|-----|
| 16x2 | F67128 | 3,99 | 10 | 200 |
| 20x2 | F67129 | 4,99 | 10 | 140 |
| 25x2,5 | F67130 | 8,17 | 10 | 90 |
| 32x3 | F67131 | 13,73 | 10 | 60 |
| 40x4 | F65475 | 33,95 | - | 32 |
| 50x4,5 | F65476 | 44,31 | - | 24 |
| 63x6 | F65477 | 92,95 | - | 10 |



CODO 90° TERMINAL HEMBRA



Descargar Ficha Técnica



| Ø1 | Ø2 | REF. | € | Bolsa | 📦 |
|----|--------|--------|-------|-------|-----|
| 16 | 1/2" | F67132 | 4,37 | 10 | 230 |
| 16 | 3/4" | F67133 | 6,18 | 10 | 210 |
| 20 | 1/2" | F67134 | 5,13 | 10 | 200 |
| 20 | 3/4" | F67135 | 6,27 | 10 | 150 |
| 25 | 1/2" | F67136 | 7,13 | 10 | 140 |
| 25 | 3/4" | F67137 | 8,08 | 10 | 120 |
| 25 | 1" | F67138 | 10,93 | 10 | 100 |
| 32 | 3/4" | F67139 | 11,88 | 10 | 90 |
| 32 | 1" | F67140 | 12,21 | 10 | 80 |
| 40 | 1 1/4" | F65478 | 29,61 | - | 40 |



CODO 90° TERMINAL MACHO



Descargar Ficha Técnica



| Ø1 | Ø2 | REF. | € | Bolsa | 📦 |
|----|------|--------|-------|-------|-----|
| 16 | 1/2" | F67141 | 3,99 | 10 | 230 |
| 16 | 3/4" | F67142 | 5,70 | 10 | 210 |
| 20 | 1/2" | F67143 | 4,75 | 10 | 200 |
| 20 | 3/4" | F67144 | 7,60 | 10 | 180 |
| 25 | 1/2" | F67145 | 7,60 | 10 | 120 |
| 25 | 3/4" | F67146 | 7,60 | 10 | 120 |
| 25 | 1" | F67147 | 10,45 | 10 | 90 |
| 32 | 3/4" | F67148 | 11,02 | 10 | 80 |
| 32 | 1" | F67149 | 13,30 | 10 | 70 |



CODO BASE FIJACIÓN



Descargar Ficha Técnica



| Ø1 | Ø2 | REF. | € | Bolsa | 📦 |
|----|------|--------|-------|-------|-----|
| 16 | 1/2" | F67150 | 6,27 | 5 | 110 |
| 20 | 1/2" | F67151 | 6,98 | 5 | 100 |
| 20 | 3/4" | F67152 | 9,98 | 5 | 90 |
| 25 | 3/4" | F67153 | 11,88 | 5 | 80 |
| 25 | 1" | F67154 | 15,20 | 5 | 100 |



ACCESORIOS PRENSAR MULTISTANDARD

TE

MultiStandard

TE IGUAL



NEW



Descargar Ficha Técnica



| Ø1 | REF. | € | Bolsa | 📦 |
|--------|--------|-------|-------|-----|
| 16x2 | F67155 | 5,61 | 10 | 150 |
| 20x2 | F67156 | 7,22 | 10 | 110 |
| 25x2,5 | F67157 | 12,35 | 10 | 60 |
| 32x3 | F67158 | 19,00 | 10 | 40 |
| 40x4 | F65481 | 47,40 | - | 24 |
| 50x4,5 | F65482 | 71,22 | - | 16 |



TE REDUCIDA



NEW



Descargar Ficha Técnica



| Ø1 | Ø2 | Ø3 | REF. | € | Bolsa | 📦 |
|----|----|----|--------|-------|-------|-----|
| 16 | 20 | 16 | F67159 | 6,46 | 5 | 120 |
| 16 | 25 | 16 | F67160 | 9,03 | 5 | 100 |
| 20 | 16 | 16 | F67161 | 6,37 | 5 | 120 |
| 20 | 16 | 20 | F67162 | 6,75 | 5 | 110 |
| 20 | 20 | 16 | F67163 | 7,08 | 5 | 110 |
| 20 | 25 | 20 | F67164 | 9,03 | 5 | 90 |
| 25 | 16 | 16 | F67165 | 9,50 | 5 | 100 |
| 25 | 16 | 20 | F67166 | 8,65 | 5 | 100 |
| 25 | 16 | 25 | F67167 | 9,98 | 5 | 80 |
| 25 | 20 | 16 | F67168 | 9,98 | 5 | 100 |
| 25 | 20 | 20 | F67169 | 9,22 | 5 | 100 |
| 25 | 20 | 25 | F67170 | 10,64 | 5 | 80 |
| 25 | 25 | 16 | F67171 | 11,88 | 5 | 70 |
| 25 | 25 | 20 | F67172 | 10,64 | 5 | 80 |
| 25 | 32 | 25 | F67173 | 17,10 | 5 | 50 |
| 32 | 20 | 20 | F67174 | 13,78 | 5 | 70 |
| 32 | 20 | 32 | F67175 | 15,20 | 5 | 50 |
| 32 | 25 | 20 | F67176 | 15,68 | 5 | 50 |
| 32 | 25 | 25 | F67177 | 15,20 | 5 | 50 |
| 32 | 25 | 32 | F67178 | 16,77 | 5 | 50 |
| 32 | 32 | 20 | F67179 | 18,05 | 5 | 50 |
| 32 | 32 | 25 | F67180 | 19,48 | 5 | 40 |



ACCESORIOS PRENSAR MULTISTANDARD

TE

MultiStandard

TE SALIDA ROSCA HEMBRA



NEW



Descargar Ficha Técnica



| Ø1 | Ø2 | REF. | € | Bolsa | 📦 |
|----|--------|--------|--------|-------|-----|
| 16 | 1/2" | F67181 | 6,18 | 10 | 150 |
| 16 | 3/4" | F67182 | 8,55 | 10 | 120 |
| 20 | 1/2" | F67183 | 7,32 | 10 | 140 |
| 20 | 3/4" | F67184 | 9,50 | 10 | 100 |
| 25 | 1/2" | F67185 | 11,40 | 10 | 80 |
| 25 | 3/4" | F67186 | 11,40 | 10 | 80 |
| 25 | 1" | F67187 | 15,20 | 10 | 60 |
| 32 | 3/4" | F67188 | 16,15 | 10 | 60 |
| 32 | 1" | F67189 | 19,95 | 10 | 40 |
| 40 | 1" | F65486 | 36,82 | - | 36 |
| 50 | 1 1/4" | F65484 | 44,22 | - | 20 |
| 63 | 1 1/2" | F65485 | 116,96 | - | 12 |



MANGUITO

MANGUITO UNIÓN



NEW



Descargar Ficha Técnica



| Ø1 | REF. | € | Bolsa | 📦 |
|--------|--------|-------|-------|-----|
| 16x2 | F67101 | 2,95 | 10 | 250 |
| 20x2 | F67102 | 3,80 | 10 | 200 |
| 25x2,5 | F67103 | 6,46 | 10 | 140 |
| 32x3 | F67104 | 9,98 | 10 | 100 |
| 40x4 | F65460 | 33,04 | - | 55 |
| 50x4,5 | F65461 | 46,64 | - | 36 |



MANGUITO REDUCCIÓN



NEW



Descargar Ficha Técnica



| Ø1 | Ø2 | REF. | € | Bolsa | 📦 |
|----|----|--------|-------|-------|-----|
| 20 | 16 | F67105 | 3,52 | 10 | 200 |
| 25 | 16 | F67106 | 5,04 | 5 | 150 |
| 25 | 20 | F67107 | 5,51 | 5 | 150 |
| 32 | 20 | F67108 | 7,70 | 5 | 110 |
| 32 | 25 | F67109 | 8,84 | 5 | 100 |
| 40 | 25 | F65463 | 31,49 | - | 60 |
| 40 | 32 | F65464 | 31,98 | - | 60 |
| 50 | 32 | F65465 | 40,81 | - | 48 |
| 50 | 40 | F65466 | 40,44 | - | 36 |
| 63 | 50 | F65468 | 56,96 | - | 16 |



ACCESORIOS PRENSAR MULTISTANDARD

RACOR

MultiStandard

RACOR FIJO HEMBRA

NEW



Descargar Ficha Técnica



| Ø1 | Ø2 | REF. | € | Bolsa | 📦 |
|----|--------|--------|-------|-------|-----|
| 16 | 1/2" | F67119 | 3,80 | 10 | 260 |
| 16 | 3/4" | F67120 | 5,23 | 10 | 240 |
| 20 | 1/2" | F67121 | 4,18 | 10 | 250 |
| 20 | 3/4" | F67122 | 5,08 | 10 | 200 |
| 25 | 1/2" | F67123 | 6,18 | 10 | 180 |
| 25 | 3/4" | F67124 | 6,46 | 10 | 160 |
| 25 | 1" | F67125 | 7,89 | 10 | 140 |
| 32 | 3/4" | F67126 | 9,03 | 10 | 120 |
| 32 | 1" | F67127 | 9,41 | 10 | 100 |
| 40 | 1 1/2" | F65472 | 30,48 | - | 50 |
| 50 | 1 1/2" | F65473 | 39,68 | - | 48 |



RACOR FIJO MACHO

NEW



Descargar Ficha Técnica



| Ø1 | Ø2 | REF. | € | Bolsa | 📦 |
|----|--------|--------|-------|-------|-----|
| 16 | 1/2" | F67110 | 3,42 | 10 | 270 |
| 16 | 3/4" | F67111 | 4,28 | 10 | 220 |
| 20 | 1/2" | F67112 | 3,61 | 10 | 260 |
| 20 | 3/4" | F67113 | 4,66 | 10 | 220 |
| 25 | 1/2" | F67114 | 4,75 | 10 | 170 |
| 25 | 3/4" | F67115 | 5,70 | 10 | 180 |
| 25 | 1" | F67116 | 7,79 | 10 | 140 |
| 32 | 3/4" | F67117 | 9,31 | 10 | 120 |
| 32 | 1" | F67118 | 9,03 | 10 | 120 |
| 40 | 1 1/4" | F65469 | 28,95 | - | 72 |
| 50 | 1 1/2" | F65470 | 39,10 | - | 48 |
| 63 | 2" | F65471 | 60,19 | - | 20 |



RACOR TRANSICIÓN

MultiStandard

RACOR ROSCADO MÓVIL HEMBRA

NEW



Descargar Ficha Técnica



| Ø1 | Ø2 | REF. | € | Bolsa | 📦 |
|----|------|--------|-------|-------|-----|
| 16 | 1/2" | F67192 | 4,23 | 10 | 200 |
| 16 | 3/4" | F67193 | 6,18 | 10 | 200 |
| 20 | 1/2" | F67194 | 5,07 | 10 | 200 |
| 20 | 3/4" | F67195 | 5,55 | 10 | 180 |
| 25 | 1/2" | F67196 | 10,93 | 10 | 100 |
| 25 | 3/4" | F67197 | 7,63 | 10 | 150 |
| 25 | 1" | F67198 | 9,54 | 10 | 90 |
| 32 | 1" | F67199 | 13,98 | 10 | 80 |



ACCESORIOS PRENSAR MULTISTANDARD

TAPÓN

MultiStandard

TAPÓN TERMINAL

NEW



Descargar Ficha Técnica



| Ø1 | REF. | € | Bolsa | 📦 |
|------|--------|------|-------|-----|
| 16x2 | F67190 | 1,71 | 10 | 350 |
| 20x2 | F67191 | 2,28 | 10 | 300 |



Accesorios de compresión para multicapa. TurboSkin

Los accesorios de unión de compresión para su utilización con tubería multicapa combinan fiabilidad y seguridad, con una fácil instalación.



COMPRESIÓN

Aplicaciones

| | |
|--|-------------------------|
| | Agua potable |
| | Agua caliente sanitaria |
| | Calefacción |
| | Suelo radiante |
| | Agua helada |
| | Instalación solar |
| | Aguas pluviales |
| | Agua industrial |
| | Aire comprimido seco |
| | Aire compr. lubricado |
| | Gas |
| | Carburante |
| | GLP |

Aplicaciones compatibles con el tubo multicapa
Aplicaciones incompatibles con el tubo multicapa



1. Junta tórica en EPDM
2. Latón de alta calidad CW617N

Ventajas

- Fácil de utilizar; no se necesita ninguna herramienta especial, solo llaves fijas.
- Versátil; adecuado para todo tipo de reparaciones.

Características

- Acabado exterior niquelado. Superficie en contacto con el agua sin niquelar, según normas europeas para sistemas de agua potable
- Accesorios de compresión para tubería multicapa desde 16 mm hasta 25 mm.
- Junta tórica de alta calidad en EPDM.

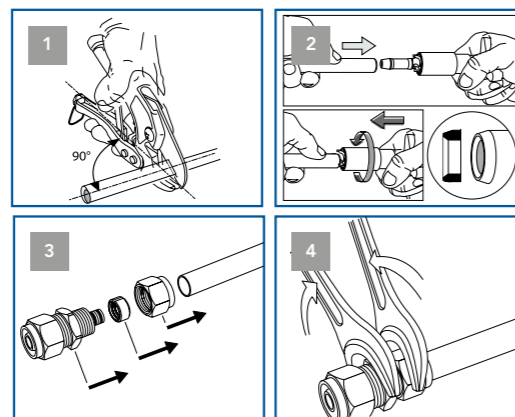
Los accesorios de compresión TurboSkin son desmontables y por lo tanto, no se pueden instalar en los elementos estructurales (por ejemplo, empotrados en la pared o el suelo).

Los accesorios de compresión solo se pueden utilizar en instalaciones vistas o que puedan ser accesibles.
Son adecuados para obra nueva, reformas y mantenimiento.

Se pueden utilizar con tubería multicapa de Standard Hidráulica.

Instalación

1. Cortar el tubo de forma perpendicular (90°) al eje, usando un cortatubos.
2. Calibrar el tubo usando herramientas Standard Hidráulica.
3. Montar la tuerca y el anillo en la tubería. Deslizar el cuerpo del accesorio dentro de la tubería, hasta que llegue al tope, para asegurar el apriete.
4. Apretar las tuercas firmemente, sin torcer el tubo.



PAR DE APRIETE:
Par medio aconsejado:
30Nm para Ø 16mm a 25mm

Condiciones de servicio

- Temp. máxima: 95°C a 10 bar
- Máxima presión: 12 bar a 70°C

Las tuberías multicapa deben cumplir con las dimensiones indicadas en las siguientes tablas.

| Tubería multicapa | | | |
|-------------------|----|----|-----|
| Ø Externo (mm) | 16 | 20 | 25 |
| Espesor (mm) | 2 | 2 | 2,5 |
| Ø Interno (mm) | 12 | 16 | 20 |

ACCESORIOS MULTICAPA COMPRESIÓN

CODO

TurboSkin

CODO IGUAL 90°

9463



Descargar Ficha Técnica



| Ø1 | REF. | € | Bolsa | 📦 |
|--------|---------|-------|-------|-----|
| 16x2 | S350112 | 5,97 | 5 | 175 |
| 20x2 | S350113 | 8,31 | 5 | 150 |
| 25x2,5 | S350209 | 12,68 | 5 | 100 |



CODO ROSCADO 90° HEMBRA

9465



Descargar Ficha Técnica



| Ø1 | Ø2 | REF. | € | Bolsa | 📦 |
|------|------|---------|------|-------|-----|
| 16x2 | 1/2" | S350105 | 4,88 | 5 | 175 |
| 16x2 | 3/4" | S350103 | 8,34 | - | 20 |
| 20x2 | 1/2" | S350116 | 6,86 | 5 | 150 |
| 20x2 | 3/4" | S350104 | 7,42 | 5 | 150 |



CODO ROSCADO 90° MACHO

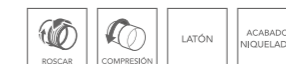
9464



Descargar Ficha Técnica



| Ø1 | Ø2 | REF. | € | Bolsa | 📦 |
|------|------|---------|------|-------|-----|
| 16x2 | 1/2" | S350114 | 5,40 | 5 | 180 |
| 20x2 | 1/2" | S350115 | 6,03 | 5 | 150 |



CODO PLACA 90° HEMBRA

9466



Descargar Ficha Técnica



| Ø1 | Ø2 | REF. | € | Bolsa | 📦 |
|------|------|---------|------|-------|-----|
| 16x2 | 1/2" | S350092 | 6,65 | 5 | 150 |
| 20x2 | 1/2" | S350093 | 8,42 | 5 | 120 |



ACCESORIOS MULTICAPA COMPRESIÓN

TE

TurboSkin

TE IGUAL

9467



Descargar Ficha Técnica



| Ø1 | REF. | € | Bolsa | 📄 |
|--------|---------|-------|-------|-----|
| 16x2 | S350091 | 8,94 | 5 | 140 |
| 20x2 | S350117 | 12,26 | 5 | 100 |
| 25x2,5 | S350210 | 20,26 | 5 | 50 |



TE REDUCIDA

9467R



Descargar Ficha Técnica



| Ø1 | Ø2 | Ø3 | REF. | € | Bolsa | 📄 |
|------|------|------|---------|-------|-------|-----|
| 20x2 | 16x2 | 16x2 | S350201 | 10,91 | 5 | 100 |
| 20x2 | 16x2 | 20x2 | S350203 | 11,43 | 5 | 100 |
| 20x2 | 20x2 | 16x2 | S350202 | 11,84 | 5 | 100 |



TE ROSCADA HEMBRA

9469



Descargar Ficha Técnica



| Ø1 | Ø2 | REF. | € | Bolsa | 📄 |
|------|------|---------|-------|-------|-----|
| 16x2 | 1/2" | S350118 | 8,42 | 5 | 150 |
| 20x2 | 1/2" | S350119 | 10,81 | 5 | 100 |



ACCESORIOS MULTICAPA COMPRESIÓN

MANGUITO

TurboSkin

MANGUITO IGUAL

9461



Descargar Ficha Técnica



| Ø1 | REF. | € | Bolsa | 📄 |
|--------|---------|-------|-------|-----|
| 16x2 | S350108 | 5,51 | 5 | 200 |
| 20x2 | S350109 | 8,31 | 5 | 150 |
| 25x2,5 | S350223 | 13,30 | 5 | 35 |



MANGUITO ROSCADO MACHO

9460



Descargar Ficha Técnica



| Ø1 | Ø2 | REF. | € | Bolsa | 📄 |
|--------|------|---------|------|-------|-----|
| 16x2 | 1/2" | S350106 | 3,22 | 5 | 200 |
| 16x2 | 3/4" | S350100 | 5,04 | 5 | 200 |
| 20x2 | 1/2" | S350107 | 4,78 | 5 | 200 |
| 20x2 | 3/4" | S350205 | 5,04 | 5 | 175 |
| 25x2,5 | 3/4" | S350225 | 8,73 | 5 | 130 |



MANGUITO ROSCADO HEMBRA

9462



Descargar Ficha Técnica



| Ø1 | Ø2 | REF. | € | Bolsa | 📄 |
|--------|------|---------|------|-------|-----|
| 16x2 | 1/2" | S350110 | 3,64 | 5 | 200 |
| 16x2 | 3/4" | S350101 | 5,66 | 5 | 160 |
| 20x2 | 1/2" | S350111 | 4,99 | 5 | 150 |
| 20x2 | 3/4" | S350204 | 5,71 | 5 | 150 |
| 25x2,5 | 3/4" | S350226 | 8,31 | 5 | 120 |



VÁLVULAS SISTEMA MULTICAPA Y PE-X PRENSAR

VÁLVULAS DE ESFERA

CHICAGO

VÁLVULA ESFERA PRESS-FITTING

Prensado perfil U, TH y RFz



Descargar Ficha Técnica



| Ø | REF. | € | Ud. | 📄 |
|----|-------|-------|-----|----|
| 16 | 31260 | 13,32 | 1 | 50 |
| 20 | 31261 | 14,89 | 1 | 50 |
| 25 | 31262 | 17,02 | 1 | 50 |



VÁLVULAS DE ESFERA EMPOTRAR

KANSAS

VÁLVULA ESFERA EMPOTRAR PRESS-FITTING

Prensado perfil U, TH y RFz



Descargar Ficha Técnica



| Ø | REF. | € | Ud. | 📄 |
|----|-------|-------|-----|----|
| 16 | 31263 | 17,47 | 1 | 50 |
| 20 | 31264 | 18,56 | 1 | 50 |
| 25 | 31265 | 22,43 | 1 | 50 |



VÁLVULA ESFERA EMPOTRAR TIPO U PRESS-FITTING

Prensado perfil U, TH y RFz



Descargar Ficha Técnica



NEW

| Ø | REF. | € | Ud. | 📄 |
|----|-------|-------|-----|----|
| 16 | 31266 | 20,00 | 1 | 50 |
| 20 | 31267 | 22,24 | 1 | 50 |
| 25 | 31268 | 27,98 | 1 | 30 |



VÁLVULAS SISTEMA MULTICAPA Y PE-X PRENSAR

ACCIONAMIENTOS VÁLVULA ESFERA EMPOTRAR

KANSAS

PALANCA Zamak. Cromada



| REF. | € | 📄 | 📄 |
|-------|------|----|----|
| 35190 | 6,24 | 12 | 48 |



Descargar Ficha Técnica



PALANCA Zamak. Negra



| REF. | € | 📄 | 📄 |
|-------|------|----|----|
| 31190 | 7,27 | 12 | 48 |



Descargar Ficha Técnica



ROC Latón. Cromado



| REF. | € | 📄 | 📄 |
|-------|------|----|----|
| 35193 | 6,24 | 12 | 48 |



Descargar Ficha Técnica



ROC Latón. Negro



| REF. | € | 📄 | 📄 |
|-------|------|----|----|
| 31193 | 7,27 | 12 | 48 |



Descargar Ficha Técnica



TRIANGULAR Zamak. Cromado



| REF. | € | 📄 | 📄 |
|-------|------|----|----|
| 35191 | 7,24 | 12 | 48 |



Descargar Ficha Técnica



OVAL Zamak. Cromado



| REF. | € | 📄 | 📄 |
|-------|------|----|----|
| 35192 | 7,24 | 12 | 48 |



Descargar Ficha Técnica



DESIGN Zamak. Cromado



| REF. | € | 📄 | 📄 |
|-------|------|----|----|
| 35178 | 7,34 | 12 | 48 |



Descargar Ficha Técnica



VÁLVULAS MULTICAPA COMPRESIÓN

VÁLVULAS DE ESFERA

CHICAGO

VÁLVULA ESFERA PALANCA



Descargar Ficha Técnica



| Ø | REF. | € | Ud. | |
|------|---------|-------|-----|----|
| 16x2 | S350206 | 12,00 | 1 | 48 |
| 20x2 | S350207 | 14,50 | 1 | 48 |



HERRAMIENTAS MULTICAPA

HERRAMIENTAS

SET MAP2L15CLSTH + MORDAZAS

Mordazas tipo U



Descargar Ficha Técnica



Notas: Hasta tubería de Ø32 mm. El set incluye máquina de prensar, 3 mordazas (16, 20 y 25 mm Perfil U), batería de 18V Li-Ion, cargador rápido y estuche anti-golpes.

| Ø | REF. | € | Ud. |
|-------|--------|----------|-----|
| 12-32 | F65400 | 4.302,31 | 1 |

MORDAZA PERFIL U

Multicapa



Descargar Ficha Técnica



| Ø | REF. | € | Ud. |
|----|--------|--------|-----|
| 32 | F65375 | 416,35 | 1 |

SET POWER-PRESS E



Descargar Ficha Técnica



Notas: Hasta tubería de Ø63 mm. Caja metálica + Prensa electro-mecánica. Alimentación por cable.

| Ø | REF. | € | Ud. |
|-------|--------|----------|-----|
| 12-63 | F65261 | 2.341,11 | 1 |

HERRAMIENTAS MULTICAPA

HERRAMIENTAS

TIJERA CORTATUBOS

PE-X, MULTICAPA, PB



| Ø | REF. | € | Ud. |
|-------|--------|-------|-----|
| 15-28 | F65265 | 18,48 | 1 |

CALIBRADOR PLÁSTICO PARA SISTEMA MULTICAPA



| Ø1 | Ø2 | Ø3 | REF. | € | Ud. |
|----|----|----|--------|------|-----|
| 16 | 18 | 20 | F65323 | 4,58 | 1 |
| 20 | 25 | 32 | F65324 | 5,16 | 1 |

ESCARIADOR METÁLICO

NEW



| Ø | REF. | € | Ud. |
|-------------------|--------|-------|-----|
| 16 - 20 - 25 - 32 | F65344 | 75,00 | 1 |

MUELLE CURVA TUBOS PARA INTERIOR

MB36

L=620mm



| Ø | REF. | € | Ud. |
|--------|--------|-------|-----|
| 16x2 | C63150 | 30,44 | 1 |
| 20x2 | C63152 | 37,10 | 1 |
| 25x2,5 | C63153 | 37,10 | 1 |

MUELLE CURVA TUBOS PARA EXTERIOR

MB36E

L=620mm



| Ø | REF. | € | Ud. |
|----|--------|-------|-----|
| 16 | F65326 | 30,44 | 1 |
| 20 | F65328 | 37,10 | 1 |
| 25 | F65329 | 37,67 | 1 |



HERRAMIENTAS PARA PRENSAR

MAP215CL

La máquina hidráulica de prensado MAP215CL Mini con control electrónico de presión es la nueva generación de herramientas inteligentes. Ofrece potencia y tecnología, pero con solo un peso de 1,7kg sin mordaza, con mordaza 2,3 kg. Extremadamente práctica, es la herramienta esencial para prensar los diámetros más comunes.



CARACTERÍSTICAS TÉCNICAS

| | | | |
|----------------|---------------------|--------------------------------|--|
| Fuerza nominal | 15kN | Rango de compresión | Hasta un diámetro de 32mm |
| Alto | 80 mm | Batería | 18V Li-Ion |
| Largo | 404 mm | Prensados por carga de batería | 1,5 Ah aprox. 150 (con DN20) 3,0 Ah aprox. 300 (con DN20) |
| Ancho | 118 mm | Tiempo de carga | 1,3 Ah; 15 min. 3,0 Ah; 22 min. |
| Peso | 1,7kg (con batería) | Tiempo del ciclo de prensado | 3-4 segundos |

VENTAJAS

- Multiprensado; para prensar PE-X y multicapa.
- Ligera y potente; Una fuerza del pistón de 15 kN, en una herramienta de solo 2,3 kg
- Trabajar sin fatigarse gracias a su peso reducido y a su diseño ergonómico.
- Manejo sencillo con una mano. Agarre seguro gracias a la innovadora carcasa de dos componentes.
- Soporte de mordazas de prensado giratorio aprox. 360°.
- Prensado muy rápido debido al breve tiempo de prensado de 3-4 segundos.
- Ahorro de tiempo al efectuar prensados múltiples gracias al retroceso automático del pistón.
- Tiempo de carga mínimo de sólo 15 minutos (1,3 Ah).
- Alta seguridad gracias a la función de "Parada rápida".
- Larga vida útil de la batería y de la herramienta gracias a la "Parada automática" tras el proceso de prensado.
- Mordaza de prensado compatible con la herramienta MAP1.
- Estructura compacta para un óptimo alcance de la instalación.
- La información se produce mediante un led luminoso o una señal acústica. Luces con la indicación del nivel de carga de la batería y de posibles defectos, así como una indicación de cuándo se ha alcanzado el nivel de servicio.
- La nueva iluminación integrada de la zona de trabajo, facilita el reconocimiento del lugar de trabajo.



HERRAMIENTAS PARA PRENSAR

POWER-PRESS E

La máquina Power-Press E electroportátil le permite prensar una amplia gama de materiales, cobre, PE-X y multicapa, hasta diámetros de 75 mm. Herramienta compacta, muy manejable y rápida. Su tecnología de vanguardia le ofrece una óptima calidad y fiabilidad en el prensado. Reparto de pesos óptimo para manejarla en cualquier lugar, con una sola mano, en lugares de difícil acceso. Diseño ergonómico.



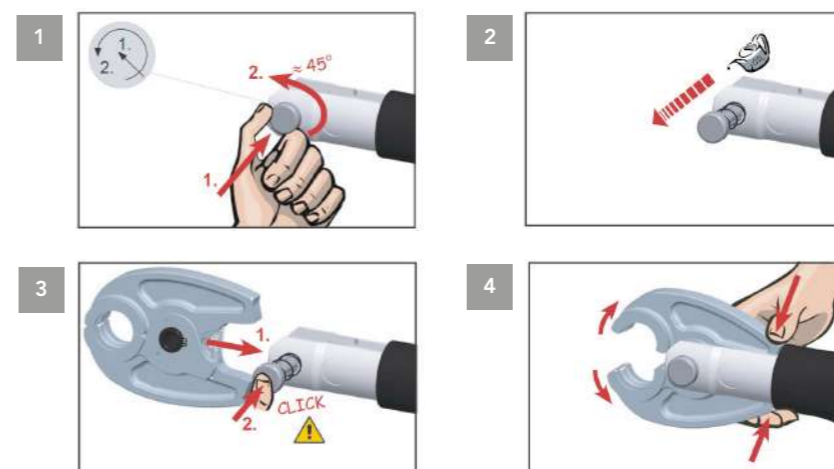
CARACTERÍSTICAS TÉCNICAS

| | |
|-----------------------------------|---------------------------|
| Potencia | 450W |
| Fuerza nominal | 32kN |
| Alto | 110mm |
| Largo | 430mm |
| Ancho | 90mm |
| Peso | 4.7kg (con batería) |
| Rango de compresión | Hasta un diámetro de 75mm |
| Rango de temp. durante el proceso | -10°C a 60°C |
| Tiempo del ciclo de prensado | 6 sec. |

VENTAJAS

- Cierre automático de la tenaza de prensar.
- Dimensiones reducidas, forma delgada.
- Ligera y potente; Una fuerza del pistón de 32 kN, en una herramienta de solo 4,7 kg.
- Manejo; Bien equilibrada y un diseño compacto, permite un manejo cómodo con una sola mano.
- La tenaza de prensar permanece cerrada hasta la conexión de retroceso.
- Rapidez y autonomía; En solo 7 segundos por ciclo, permite realizar 270 prensados.
- Fácil mantenimiento; El libro de mantenimiento permite un servicio rápido y seguro durante el control anual.
- El mantenimiento es sencillo utilizando los puntos de asistencia técnica autorizados.

MONTAJE DE LA MORDAZA EN 4 PASOS





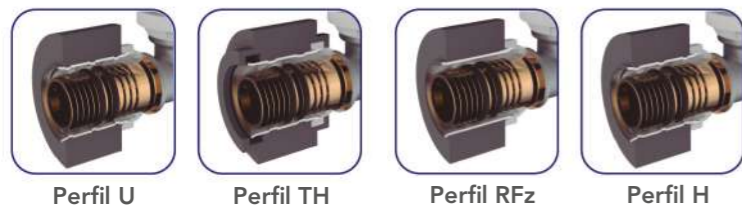
MULTISTANDARD PLUS

LA SOLUCIÓN MÁS VERSÁTIL

VERSÁTIL

- **Multitubería:** compatible con nuestra tubería BetaSkin-S PEX/AL/PE y SthPex-a (16, 20 y 25)
- **Multiperfil:** gama compatible U-TH-RFz-H y con las principales marcas de mordazas para prensar (Medidas 16, 20, 25 y 32)

DIFERENTES TIPOS DE PRENSADO



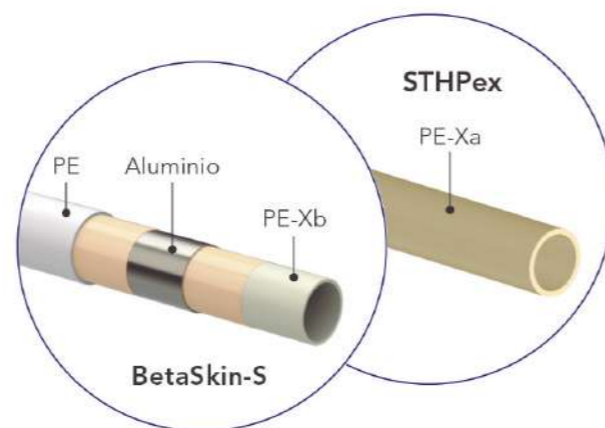
ALUMINIO Y POLIETILENO (BETASKIN-S): UNA COMBINACIÓN DE ALTO RENDIMIENTO

INTERIOR DEL TUBO DE ALUMINIO

- Baja dilatación térmica: similar a los tubos metálicos.
- Altas presiones aceptadas: hasta 10 bares.
- Barrera antioxígeno.
- Memoria de forma.

CAPA INTERNA DE POLIETILENO

- **Excepcional resistencia a altas temperaturas**
El PE-X (polietileno reticulado) es resistente con el paso del tiempo a variaciones de temperatura en la tubería como las que pueden sufrir en un circuito de calefacción.
- **Anticorrosión**
Las capas internas y externas de polietileno protegen totalmente la capa de aluminio.
- **Acústica**
El polietileno amortigua de manera notable los ruidos de circulación y los golpes de ariete, evitando así las molestias sonoras.



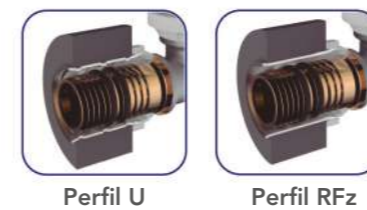
MULTISTANDARD

LA SOLUCIÓN MÁS EFICIENTE Y FIABLE

EFICIENCIA

- **Multitubería:** compatible con nuestra tubería BetaSkin-S PERT/AL/PERT y SthPex-a (16, 20, 25 y 32)
- **Multiperfil:** gama compatible U y RFz y con las principales marcas de mordazas para prensar (Medidas 16, 20, 25 y 32)

DIFERENTES TIPOS DE PRENSADO



- **Calidad: Excelentes prestaciones**

Amplio intervalo de temperaturas de aplicación (de -10°C a +95°C).

Sistema certificado por AENOR: UNE-EN ISO 21003 en combinación con la tubería multicapa BetaSkin-S PERT/AL/PERT.



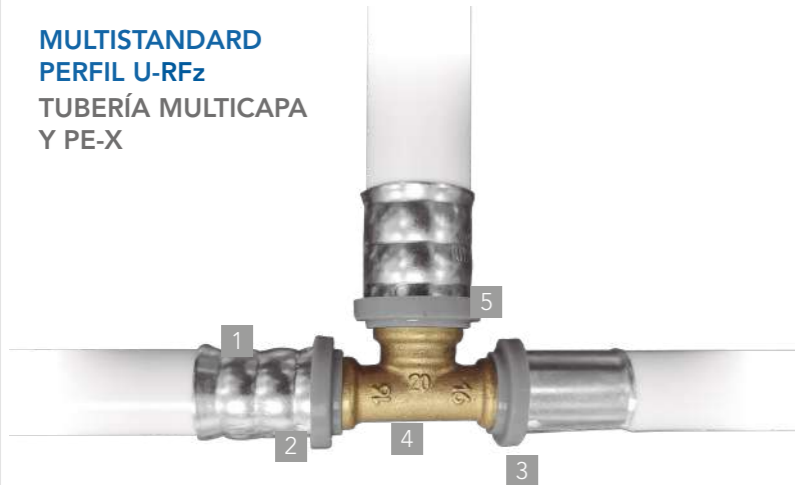


MULTISTANDARD Plus PERFIL TH-U-H-RFz TUBERÍA MULTICAPA Y PE-X



- 1. Casquillo fijación**
Casquillo diseñado para compresión mecánica y fabricada en acero inoxidable.
- 2. Juntas tóricas en EPDM**
Mejor comportamiento que el NBR.
- 3. Visión directa de la tubería**
Visor óptico para comprobar la correcta instalación del tubo.
- 4.(MultiStandard Plus)**
Superficie acabado latón
- 4.(MultiStandard)**
Superficie acabado latón
Cuerpo niquelado y posteriormente mecanizado en las zonas en contacto con el agua.
- 5. Protección dieléctrica**
El anillo proporciona una protección dieléctrica entre la capa de aluminio de la tubería y el latón.

MULTISTANDARD PERFIL U-RFz TUBERÍA MULTICAPA Y PE-X



Condiciones de servicio

Aplicaciones para MultiStandard y MultiStandard Plus

| Aplicaciones | Descripción | Temperatura de servicio | Presión de servicio del sistema |
|-----------------------------|---|-------------------------|---------------------------------|
| Agua Sanitaria | Para sistemas de agua potable, fría y caliente. | -10°C a +95°C | 10 bar |
| Calefacción y Refrigeración | Para sistemas de calefacción, hasta el valor de presión indicado | -10°C a +95°C | 10 bar |
| Agua de lluvia | Para sistemas de agua de lluvia en viviendas, hasta la presión indicada | -10°C a +95°C | 10 bar |
| Aire comprimido * | Para sistemas de aire comprimido, libres de aceite (con un filtro de aceite montado al principio del sistema) | Temperatura ambiente | 10 bar |

* Aire comprimido con menos de 25 mg/m3 de aceite.

Para información sobre otros fluidos, por favor contactar con nosotros.

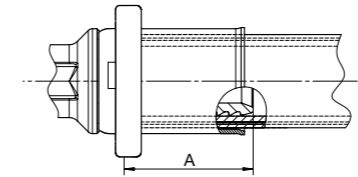


ACCESORIOS A PRENSAR PARA TUBOS MULTICAPA

INSTALACIÓN

1. CORTAR

Cortar el tubo con unas tijeras cortatubos. Cortar en un ángulo de 90° respecto al tubo. Al cortar, tener en cuenta la longitud de tubo que se monta en el interior del accesorio. Ver cuadro adjunto, "A".



| Diámetro tubería (mm) | 16 | 18 | 20 | 25 | 32 | 40 | 50 | 63 |
|-----------------------|------|------|------|------|------|------|-------|-------|
| A (mm) | 22.2 | 22.2 | 22.2 | 23,2 | 23.2 | 23.2 | 40.00 | 40.00 |

2. CALIBRAR

Utilizar un calibrador para devolver al tubo su forma cilíndrica

3. DESBARBAR

Eliminar las rebabas y comprobar visualmente que los bordes de la tubería están limpios y biselados, para evitar dañar la junta tórica al insertar el tubo en el accesorio. Comprobar que la junta tórica está correctamente colocada en el accesorio.

4. MONTAJE

Insertar el tubo dentro del accesorio, girando ligeramente y presionando en dirección axial al mismo tiempo, hasta la marca de inserción.

5. PRENSAR

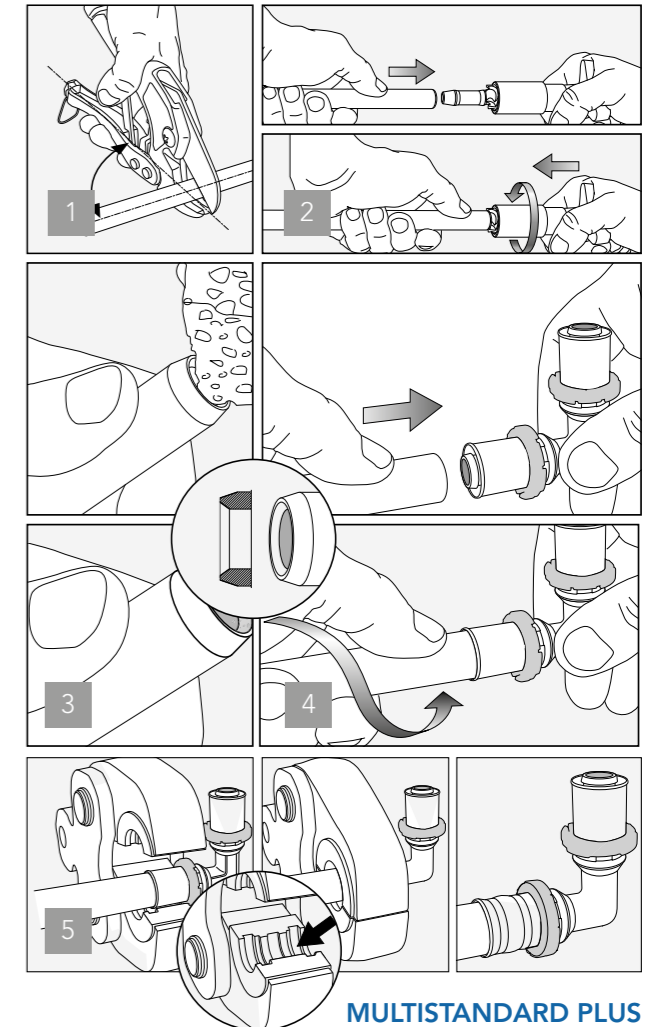
Antes de empezar a prensar, revisar las mordazas de prensar para que no tengan suciedad. Asegurarse de que se utiliza la mordaza correcta y que se corresponden con el accesorio.

Comprobar el buen funcionamiento de la herramienta de prensar según las instrucciones del fabricante.

JUNTA TÓRICA

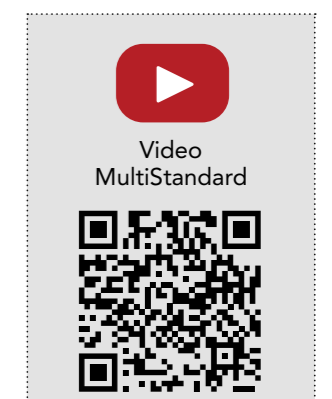
Los accesorios para instalaciones de agua y calefacción, están provistos de juntas tóricas de EPDM.

| | Tipo | Temperatura de servicio de la junta | Máxima presión de servicio | Aplicaciones |
|--|---------------------------|-------------------------------------|----------------------------|--|
| | Junta tórica EPDM (negra) | -20°C a +95°C | 10 bar | Sistemas de agua potable Sistemas de agua sanitaria, fría y caliente Sistemas de calefacción Sistemas de refrigeración Agua con glicol Recuperación de agua de lluvia Sistemas de aire comprimido seco |



MULTISTANDARD PLUS
PERFIL U, TH, RFz y H

MULTISTANDARD
PERFIL U Y RFz



Tubería Reticulada STHPex

STHPex es una completa gama de tubería reticulada con diámetros desde 16 mm hasta 32 mm. Están fabricadas en polietileno de alta densidad, reticulado por el método del peróxido (reticulación 75%) para proporcionar más resistencia en altas temperaturas y presiones, y una mayor flexibilidad en la instalación de la tubería.

El tubo con barrera anti-oxígeno (BAO) está especialmente indicado para instalaciones de suelo radiante. Los tubos se fabrican de acuerdo con la norma UNE-EN ISO 15875 y están disponibles en rollo y barra.

DIMENSIONES

| Diámetro tubería (mm) | 16 | 20 | 25 | 32 |
|--------------------------|------|------|------|------|
| Diámetro interior (mm) | 12,4 | 16,2 | 20,4 | 26,2 |
| Espesor de la pared (mm) | 1,8 | 1,9 | 2,3 | 2,9 |
| Peso (g/m) | 80 | 108 | 164 | 262 |
| Volumen de agua (l/m) | 0,13 | 0,22 | 0,32 | 0,52 |

STHPEX:
1 CAPA



1. PE-Xa

Aplicaciones

| | |
|--|-------------------------|
| | Agua potable |
| | Agua caliente sanitaria |
| | Calefacción |
| | Suelo radiante |
| | Agua helada |
| | Instalación solar |
| | Aguas pluviales |
| | Agua industrial |
| | Aire comprimido seco |
| | Aire compr. lubricado |
| | Gas |
| | Carburante |
| | GLP |

■ Aplicaciones compatibles con el tubo PE-X
■ Aplicaciones incompatibles con el tubo PE-X

Certificaciones



Ventajas

- Resistente a la corrosión.
- Flexible y fácil de instalación.
- Ligero y manejable.
- Reducción de ruido.

Características

- Disponible desde 16 mm hasta 32 mm.
- Disponible con barrera anti-oxígeno (BAO) para tener una impermeabilidad al oxígeno y asegurar una larga vida de las instalaciones.

SthPex-A es adecuado para todas las aplicaciones de fontanería y calefacción. Los tubos se pueden utilizar en las nuevas instalaciones, así como para la renovación.

| Clase de aplicación | Temp. de diseño T_D °C | Tiempo a T_D^a Años | T máx. °C | Tiempo a T máx. Años | T mal. °C | Tiempo a T mal. h | Campo típico de aplicación |
|---------------------|--------------------------|-----------------------|-------------|------------------------|-------------|---------------------|--|
| 1 ^a | 60 | 49 | 80 | 1 | 95 | 100 | Suministro de agua caliente (60°C) |
| 2 ^a | 70 | 49 | 80 | 1 | 95 | 100 | Suministro de agua caliente (70°C) |
| 4 ^b | 20 | 2,5 | 70 | 2,5 | 100 | 100 | Calefacción por suelo radiante y radiadores a baja temperatura |
| | 40 | 20 | | | | | |
| | 60 | 25 | | | | | |
| 5 ^b | 20 | 14 | 90 | 1 | 100 | 100 | Radiadores a alta temperatura |
| | 60 | 25 | | | | | |
| | 80 | 10 | | | | | |

^a Cada país puede elegir entre la clase 1 o la clase 2 de acuerdo con su reglamentación nacional.
^b Cuando aparezca más de una temperatura de diseño para cualquier clase, los tiempos deben ser añadidos (por ejemplo, el perfil de temperaturas para 50 años para la clase 5 es, 14 años a 20 °C seguido por 25 años a 60 °C, 10 años a 80°C, 1 año a 90 °C y 100 h a 100 °C).

TUBERÍA POLIETILENO

TUBERÍA PE-X

STHPex

TUBERÍA EN ROLLOS



Descargar Ficha Técnica



| Ø | REF. | € rollo | Palet | L |
|--------|--------|---------|-------|-------|
| 16x1,8 | C44200 | 208,99 | 11 | 120 m |
| 20x1,9 | C44201 | 281,64 | 7 | 120 m |
| 25x2,3 | C44202 | 174,28 | 7 | 50 m |



PEX

TUBERÍA EN TIRAS DE 5m



Descargar Ficha Técnica



| Ø | REF. | € tira | Bolsa | L |
|--------|---------------------|--------|-------|-----|
| 16x1,8 | C44250 ¹ | 7,77 | 40 | 5 m |
| 20x1,9 | C44251 ² | 11,73 | 30 | 5 m |
| 25x2,3 | C44252 ³ | 17,44 | 20 | 5 m |
| 32x2,9 | C44253 ⁴ | 34,41 | 15 | 5 m |



PEX

^{1,2,3 y 4} Producto sujeto a condiciones de transporte especiales. Consultar.

Sistema Polibutileno.

Tubería Polibutileno PB.

PolySTH

PolySTH es nuestro Sistema de tuberías y accesorios de polibutileno, rápido y seguro de instalar y necesita menos uniones que los sistemas de tuberías rígidas. Las uniones no necesitan disolventes, soldaduras o llamas. Al instalarse, PolySTH es más resistente a los impactos y los reventones por congelación que los sistemas de tuberías rígidos.

Los tubos se fabrican según BS7291/2 CLASS S y están certificados de acuerdo con la norma UNE-EN ISO 15876 - 1,2,3 & 5. Disponibles en rollo y barra.

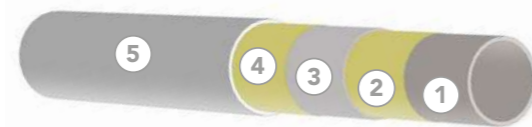


Aplicaciones

| | |
|--|-------------------------|
| | Agua potable |
| | Agua caliente sanitaria |
| | Calefacción |
| | Suelo radiante |
| | Agua helada |
| | Instalación solar |
| | Aguas pluviales |
| | Agua industrial |
| | Aire comprimido seco |
| | Aire compr. lubricado |
| | Gas |
| | Carburante |
| | GLP |

■ Aplicaciones compatibles con el tubo PB
 ■ Aplicaciones incompatibles con el tubo PB

POLYSTH
5 CAPAS



1. PB
2. Adhesivo
3. Barrera anti-oxígeno (BAO)
4. Adhesivo
5. PB

DIMENSIONES

| Diámetro tubería (mm) | 15 | 22 | 28 |
|--------------------------|-------|-------|-------|
| Diámetro interior (mm) | 11,6 | 18 | 22,8 |
| Espesor de la pared (mm) | 1,7 | 2,0 | 2,6 |
| Peso (g/m) | 70 | 130 | 220 |
| Volumen de agua (l/m) | 0,110 | 0,257 | 0,422 |

Ventajas

- Resistente a la corrosión.
- Resistencia a la variación de presión (golpe de ariete).
- Baja rugosidad interior, con lo cual, la pérdida de carga es menor.
- Resistente a las heladas.
- Ligero y manejable.
- Reducción de ruido.

Características

- Disponible en 15, 22 y 28 mm.
- Con barrera anti-oxígeno.
- Las tuberías en rollo tienden a quedarse rectas cuando son desenrolladas y hace que el tubo sea mucho más manejable, ya que no tiende a quedarse como un muelle.

PolySTH es adecuado para todas las aplicaciones de fontanería (agua fría y caliente) y calefacción. Los tubos se pueden utilizar en las nuevas instalaciones, así como para la renovación. Puede instalarse empotrado o a la vista.

| Temperatura | 20°C | 30°C | 40°C | 50°C | 60°C | 70°C | 80°C | 90°C | 114°C* |
|-----------------|------|------|------|------|------|------|------|------|--------|
| Presión (bares) | 12,0 | 11,5 | 11,0 | 10,5 | 9,0 | 8,0 | 7,0 | 6,0 | 3,0 |

*Temperatura de mal funcionamiento



TUBERÍA POLIBUTILENO

TUBERÍA

POLYSTH

TUBERÍA PB EN ROLLOS. CON BARRERA ANTI-OXÍGENO

NEW



| Ø | REF. | € rollo | L |
|----|--------|---------|-------|
| 15 | F64001 | 37,19 | 10 m |
| 15 | F64002 | 91,17 | 25 m |
| 15 | F64003 | 180,16 | 50 m |
| 15 | F64004 | 355,73 | 100 m |
| 22 | F64005 | 62,69 | 10 m |
| 22 | F64006 | 150,69 | 25 m |
| 22 | F64007 | 299,07 | 50 m |
| 28 | F64008 | 216,56 | 25 m |
| 28 | F64009 | 428,77 | 50 m |



TUBERÍA PB EN TIRAS. CON BARRERA ANTI-OXÍGENO

NEW



| Ø | REF. | € tira | Bolsa | L |
|----|--------|--------|-------|-----|
| 15 | F64010 | 7,35 | 10 | 2 m |
| 15 | F64011 | 22,00 | 10 | 6 m |
| 22 | F64012 | 12,45 | 10 | 2 m |
| 22 | F64013 | 37,10 | 10 | 6 m |
| 28 | F64014 | 51,53 | 10 | 6 m |



CLIPS

POLYSTH

CLIP SIMPLE

NEW

Gris



| Ø | REF. | € | Bolsa | 📦 |
|----|--------|------|-------|------|
| 15 | F64015 | 0,23 | 50 | 2600 |
| 22 | F64016 | 0,29 | 50 | 1600 |
| 28 | F64017 | 0,41 | 50 | 1250 |



Sistema Polibutileno. Accesorio push-fit. PolySTH

PolySTH es nuestro Sistema de tuberías y accesorios de polibutileno, rápido y seguro de instalar y necesita menos uniones que los sistemas de tuberías rígidas. Las uniones no necesitan disolventes, soldaduras o llamas. Al instalarse, PolySTH es más resistente a los impactos y los reventones por congelación que los sistemas de tuberías rígidos.

Accesorios fabricados y certificados de acuerdo con la norma UNE-EN ISO 21003 - 1,2,3 & 5.



Aplicaciones

| | |
|--|-------------------------|
| | Agua potable |
| | Agua caliente sanitaria |
| | Calefacción |
| | Suelo radiante |
| | Agua helada |
| | Instalación solar |
| | Aguas pluviales |
| | Agua industrial |
| | Aire comprimido seco |
| | Aire compr. lubricado |
| | Gas |
| | Carburante |
| | GLP |

■ Aplicaciones compatibles con el tubo PB
■ Aplicaciones incompatibles con el tubo PB

Ventajas

- Ahorro de tiempo, montaje y desmontaje más rápido que cualquier otro sistema.
- Limpio y no necesita herramientas. Sistema de unión seguro. Soporta cambios de temperatura, aguas duras, golpes, etc.
- Debido a su poco peso, es fácil de manejar y transportar. Pesa menos de ¼ parte del cobre.
- Es posible empotrar.
- Ligero y manejable.
- Reducción de ruido.

Características

- El accesorio puede ser desmontado y reutilizado.
- Fabricado en polibutileno.
- Accesorios disponibles de 15, 22 y 28 mm.
- A prueba de corrosión y descamación.
- Funcionamiento silencioso.

PolySTH es un sistema permanente de instalación que incorpora tubería y accesorios de unión instantánea en polibutileno, ideal para su empleo en:

- Suministros de agua sanitaria fría y caliente
- Calefacción central a radiadores
- Instalaciones de calefacción central bajo suelo

| Temperatura | 20°C | 30°C | 40°C | 50°C | 60°C | 70°C | 80°C | 90°C | 114°C* |
|-----------------|------|------|------|------|------|------|------|------|--------|
| Presión (bares) | 12,0 | 11,5 | 11,0 | 10,5 | 9,0 | 8,0 | 7,0 | 6,0 | 3,0 |

*Temperatura de mal funcionamiento

Certificaciones



Nota:
Certificación
AENOR en trámite.

ACCESORIO PUSH-FIT

CODO

POLYSTH

CODO 90° HEMBRA

NEW



WRAS
APPROVED PRODUCT

Descargar Ficha Técnica



| Ø1 | REF. | € | Bolsa | 📦 |
|----|--------|------|-------|-----|
| 15 | F64020 | 3,80 | 10 | 400 |
| 22 | F64021 | 4,83 | 10 | 200 |
| 28 | F64022 | 8,94 | 5 | 130 |

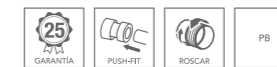
CODO 90° HEMBRA-TUERCA LOCA LATÓN HEMBRA

NEW



WRAS
APPROVED PRODUCT

Descargar Ficha Técnica



| Ø1 | Ø2 | REF. | € | Bolsa | 📦 |
|----|------|--------|------|-------|-----|
| 15 | 1/2" | F64023 | 8,86 | 10 | 300 |

CODO 90° MACHO - HEMBRA

NEW

Casquillo necesario solo en Ø15



WRAS
APPROVED PRODUCT

Descargar Ficha Técnica



| Ø1 | Ø2 | REF. | € | Bolsa | 📦 |
|----|----|--------|------|-------|-----|
| 15 | 15 | F64024 | 5,51 | 10 | 400 |

ACCESORIO PUSH-FIT

CODO

POLYSTH

CODO 90° HEMBRA. FIJACIÓN (LATÓN)



Descargar Ficha Técnica



| Ø1 | Ø2 | REF. | € | Bolsa | 📄 |
|----|------|--------|-------|-------|-----|
| 15 | 1/2" | F60240 | 9,66 | 10 | 200 |
| 22 | 1/2" | F60241 | 11,54 | 10 | 120 |



CODO 90° TUBO-ROSCA HEMBRA (LATÓN)



Descargar Ficha Técnica



| Ø1 | Ø2 | REF. | € | Bolsa | 📄 |
|----|------|--------|-------|-------|-----|
| 15 | 1/2" | F60247 | 9,66 | 10 | 100 |
| 22 | 1/2" | F60248 | 11,54 | 10 | 120 |
| 22 | 3/4" | F60249 | 11,90 | 10 | 120 |
| 28 | 1" | F60310 | 21,05 | 10 | 60 |



CODO 90° TUBO-ROSCA MACHO (LATÓN)



Descargar Ficha Técnica



| Ø1 | Ø2 | REF. | € | Bolsa | 📄 |
|----|------|--------|-------|-------|----|
| 15 | 1/2" | F60470 | 8,90 | 10 | 50 |
| 22 | 3/4" | F60471 | 11,97 | 10 | 50 |



CODO 90° TUBO-ROSCA HEMBRA (LATÓN)



Descargar Ficha Técnica



| Ø1 | Ø2 | REF. | € | Bolsa | 📄 |
|----|------|--------|-------|-------|-----|
| 15 | 1/2" | F60245 | 11,16 | 5 | 100 |
| 22 | 1/2" | F60246 | 14,83 | 5 | 80 |



ACCESORIO PUSH-FIT

TE

POLYSTH

TE IGUAL HEMBRA



Descargar Ficha Técnica



NEW



| Ø1 | REF. | € | Bolsa | 📄 |
|----|--------|-------|-------|-----|
| 15 | F64036 | 5,58 | 10 | 250 |
| 22 | F64037 | 7,29 | 5 | 180 |
| 28 | F64038 | 12,24 | 5 | 100 |



TE REDUCIDA EN EL CENTRO HEMBRA



Descargar Ficha Técnica



NEW



| Ø1 | Ø2 | REF. | € | Bolsa | 📄 |
|----|----|--------|------|-------|-----|
| 22 | 15 | F64039 | 7,14 | 5 | 150 |



TE REDUCIDA EN EL CENTRO Y EXTREMO HEMBRA



Descargar Ficha Técnica



NEW



| Ø1 | Ø2 | REF. | € | Bolsa | 📄 |
|----|----|--------|------|-------|-----|
| 22 | 15 | F64042 | 7,00 | 5 | 150 |



ACCESORIO PUSH-FIT

TE

POLYSTH

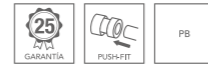
TE REDUCIDA EN UN EXTREMO HEMBRA

NEW

| Ø1 | Ø2 | REF. | € | Bolsa | 📄 |
|----|----|--------|------|-------|-----|
| 22 | 15 | F64044 | 7,56 | 5 | 150 |



Descargar Ficha Técnica



TE REDUCIDA ROSCADO HEMBRA (LATÓN)

Descargar Ficha Técnica



| Ø1 | Ø2 | REF. | € | Bolsa | 📄 |
|----|------|--------|-------|-------|----|
| 15 | 1/2" | F60252 | 13,55 | 5 | 80 |
| 22 | 1/2" | F60253 | 15,03 | 5 | 80 |

ACCESORIO PUSH-FIT

MANGUITO

POLYSTH

MANGUITO UNIÓN HEMBRA

NEW

| Ø1 | REF. | € | Bolsa | 📄 |
|----|--------|------|-------|-----|
| 15 | F64049 | 3,12 | 10 | 500 |
| 22 | F64050 | 4,22 | 10 | 250 |
| 28 | F64051 | 6,60 | 5 | 150 |



Descargar Ficha Técnica



MANGUITO REDUCCIÓN MACHO - HEMBRA

NEW

(*) Casquillo necesario solo en Ø28

| Ø1 | Ø2 | REF. | € | Bolsa | 📄 |
|----|----|--------|------|-------|-----|
| 22 | 15 | F64052 | 3,43 | 10 | 500 |
| 28 | 22 | F64053 | 4,72 | 5 | 300 |



Descargar Ficha Técnica



MANGUITO REDUCCIÓN MACHO - MACHO

NEW

| Ø1 | Ø2 | REF. | € | Bolsa | 📄 |
|----|----|--------|------|-------|-----|
| 22 | 15 | F64054 | 3,41 | 5 | 500 |



Descargar Ficha Técnica



MANGUITO REDUCCIÓN HEMBRA - HEMBRA

NEW

| Ø1 | Ø2 | REF. | € | Bolsa | 📄 |
|----|----|--------|------|-------|-----|
| 22 | 15 | F64056 | 7,58 | 5 | 200 |



Descargar Ficha Técnica



ACCESORIO PUSH-FIT

MANGUITO

POLYSTH

MANGUITO ROSCADO HEMBRA (LATÓN)



Descargar Ficha Técnica



| Ø1 | Ø2 | REF. | € | Bolsa | 📦 |
|----|------|--------|-------|-------|-----|
| 15 | 1/2" | F60142 | 8,53 | 10 | 200 |
| 22 | 1/2" | F60143 | 11,44 | 10 | 160 |
| 22 | 3/4" | F60144 | 10,53 | 10 | 160 |
| 28 | 1" | F60145 | 13,85 | 5 | 100 |



MANGUITO ROSCADO MACHO (LATÓN)



Descargar Ficha Técnica



| Ø1 | Ø2 | REF. | € | Bolsa | 📦 |
|----|------|--------|-------|-------|-----|
| 15 | 1/2" | F60132 | 7,54 | 10 | 200 |
| 22 | 1/2" | F60131 | 10,19 | 10 | 200 |
| 22 | 3/4" | F60133 | 8,93 | 10 | 200 |
| 28 | 1" | F60134 | 13,52 | 10 | 120 |
| 28 | 3/4" | F60137 | 11,60 | 10 | 120 |



MANGUITO ROSCADO DE TRANSICIÓN MACHO



Descargar Ficha Técnica



| Ø1 | Ø2 | REF. | € | Bolsa | 📦 |
|----|------|--------|------|-------|-----|
| 15 | 1/2" | F60450 | 4,90 | 10 | 300 |



MANGUITO HEMBRA-TUERCA LOCA LATÓN HEMBRA

NEW



Descargar Ficha Técnica



| Ø1 | Ø2 | REF. | € | Bolsa | 📦 |
|----|------|--------|-------|-------|-----|
| 15 | 1/2" | F64067 | 11,37 | 10 | 500 |
| 22 | 3/4" | F64068 | 12,13 | 5 | 250 |



ACCESORIO PUSH-FIT

TAPÓN

POLYSTH

TAPÓN HEMBRA

NEW



Descargar Ficha Técnica



| Ø1 | REF. | € | Bolsa | 📦 |
|----|--------|------|-------|-----|
| 15 | F64070 | 3,17 | 10 | 800 |
| 22 | F64071 | 3,96 | 10 | 400 |



VÁLVULAS SISTEMA POLIBUTILENO PUSH-FIT

VÁLVULA DE ESFERA

POLYSTH

VÁLVULA ESFERA. PALANCA



Descargar Ficha Técnica



| Ø | REF. | € | Ud. | 📄 |
|----|--------|-------|-----|----|
| 15 | F60400 | 24,70 | 1 | 48 |
| 22 | F60402 | 27,70 | 1 | 48 |



VÁLVULA DE ESFERA EMPOTRAR

POLYSTH

VÁLVULA ESFERA EMPOTRAR



Descargar Ficha Técnica



| Ø | REF. | € | Ud. | 📄 |
|----|--------|-------|-----|----|
| 15 | F60410 | 24,69 | 1 | 48 |
| 22 | F60412 | 27,55 | 1 | 48 |



VÁLVULA DE CONTROL EMPOTRAR

POLYSTH

VÁLVULA CONTROL EMPOTRAR



Descargar Ficha Técnica



| Ø | REF. | € | Ud. | 📄 |
|----|--------|-------|-----|----|
| 15 | F60202 | 31,28 | 1 | 48 |
| 22 | F60203 | 39,13 | 1 | 36 |



VÁLVULA CONTROL EMPOTRAR (REGULACIÓN OCULTA)



Descargar Ficha Técnica



| Ø | REF. | € | Ud. | 📄 |
|----|--------|-------|-----|---|
| 15 | F60204 | 29,95 | 48 | |
| 22 | F60205 | 37,65 | 36 | |



VÁLVULAS SISTEMA POLIBUTILENO PUSH-FIT

ACCIONAMIENTOS VÁLVULA ESFERA EMPOTRAR

KANSAS

PALANCA Zamak. Cromada



Descargar Ficha Técnica



| REF. | € | 📄 | 📄 |
|-------|------|----|----|
| 35190 | 6,24 | 12 | 48 |

PALANCA Zamak. Negra



Descargar Ficha Técnica



| REF. | € | 📄 | 📄 |
|-------|------|----|----|
| 31190 | 7,27 | 12 | 48 |

ROC Latón. Cromado



Descargar Ficha Técnica



| REF. | € | 📄 | 📄 |
|-------|------|----|----|
| 35193 | 6,24 | 12 | 48 |

ROC Latón. Negro



Descargar Ficha Técnica



| REF. | € | 📄 | 📄 |
|-------|------|----|----|
| 31193 | 7,27 | 12 | 48 |

TRIANGULAR Zamak. Cromado



Descargar Ficha Técnica



| REF. | € | 📄 | 📄 |
|-------|------|----|----|
| 35191 | 7,24 | 12 | 48 |

OVAL Zamak. Cromado



Descargar Ficha Técnica



| REF. | € | 📄 | 📄 |
|-------|------|----|----|
| 35192 | 7,24 | 12 | 48 |

DESIGN Zamak. Cromado



Descargar Ficha Técnica



| REF. | € | 📄 | 📄 |
|-------|------|----|----|
| 35178 | 7,34 | 12 | 48 |

VÁLVULAS SISTEMA POLIBUTILENO PUSH-FIT

ACCESORIOS

KANSAS

ALARGADERA + TORNILLO



| REF. | € | Bolsa | 📦 | 📦 | L |
|-------|------|-------|------|------|-------|
| 35196 | 1,33 | 25 | 1000 | 2000 | 13 mm |



KIT ALARGADERA



| REF. | € | Bolsa | 📦 | 📦 | L |
|-------|------|-------|-----|-----|-------|
| 35184 | 7,20 | 10 | 200 | 400 | 21 mm |



COLECTORES Y CONECTORES POLIBUTILENO

COLECTORES

POLYSTH

CONEXIÓN PB Ø22 HEMBRA - HEMBRA



| Ø1 | Ø2 | REF. | € | Ud. | 📦 |
|----|----|--------|-------|-----|-----|
| 22 | 15 | F64081 | 14,26 | 1 | 100 |



CONEXIÓN PB Ø22 HEMBRA-MACHO



| Ø1 | Ø2 | REF. | € | Ud. | 📦 |
|----|----|--------|-------|-----|----|
| 22 | 15 | F64082 | 15,02 | 1 | 50 |



COLECTORES Y CONECTORES POLIBUTILENO

COLECTORES

POLYSTH

CONEXIÓN PB15 x 3/4"



| Ø1 | Ø2 | REF. | € | Vías | Ud. | 📦 |
|--------|----|--------|-------|------|-----|----|
| 15x3/4 | 15 | F60340 | 22,24 | 2 | 1 | 30 |
| 15x3/4 | 15 | F60341 | 31,61 | 3 | 1 | 20 |



COLECTORES CON VÁLVULA - CONEXIÓN 3/4"

Salida M24x1,5



| Ø1 | Ø2 | REF. | € | Vías | Ud. | 📦 |
|------|---------|-------|-------|------|-----|----|
| 3/4" | M24x1,5 | 38863 | 23,96 | 2 | 1 | 30 |
| 3/4" | M24x1,5 | 38864 | 33,37 | 3 | 1 | 20 |
| 3/4" | M24x1,5 | 38865 | 46,47 | 4 | 1 | 15 |



COLECTORES MATRIZADOS - CONEXIÓN 3/4"

Salida M24x1,5



| Ø1 | Ø2 | REF. | € | Vías | Ud. | 📦 |
|------|---------|-------|-------|------|-----|----|
| 3/4" | M24x1,5 | 38860 | 9,14 | 2 | 1 | 50 |
| 3/4" | M24x1,5 | 38861 | 12,98 | 3 | 1 | 30 |
| 3/4" | M24x1,5 | 38862 | 17,48 | 4 | 1 | 30 |



COLECTORES Y CONECTORES POLIBUTILENO

CONECTORES

POLYSTH

CONECTOR Tubería PB

Conexión M24x1,5
Acabado niquelado.



Descargar Ficha Técnica



| Ø1 | REF. | € | Bolsa | 📦 |
|--------|-------|------|-------|-----|
| 15x1,7 | 38806 | 3,28 | 10 | 250 |



COMPLEMENTOS Y RECAMBIOS

COMPLEMENTOS Y RECAMBIOS

POLYSTH

CASQUILLO INTERIOR TUBO

Plástico



Descargar Ficha Técnica



| Ø | REF. | € | Bolsa | 📦 |
|----|--------|------|-------|------|
| 15 | F64085 | 0,30 | 50 | 5000 |
| 22 | F64086 | 0,38 | 50 | 2500 |
| 28 | F64087 | 0,86 | 20 | 1000 |



SOPORTE DISTANCIADOR PARA CODO FIJACIÓN



Descargar Ficha Técnica



| REF. | € | Bolsa | 📦 | L |
|--------|------|-------|-----|--------|
| F60396 | 1,10 | 25 | 500 | 220 mm |

COMPLEMENTOS Y RECAMBIOS

COMPLEMENTOS Y RECAMBIOS

POLYSTH

SOPORTE PARA CURVAR TUBO



Descargar Ficha Técnica



| Ø | REF. | € | Bolsa | 📦 |
|----|--------|------|-------|-----|
| 15 | F64090 | 6,86 | 5 | 125 |



KIT DE RECAMBIO



Descargar Ficha Técnica



| Ø | REF. | € | Bolsa | 📦 |
|----|--------|------|-------|-----|
| 15 | F64091 | 2,22 | 10 | 200 |
| 22 | F64092 | 2,40 | 10 | 500 |
| 28 | F64093 | 3,77 | 10 | 500 |



KIT DE RECAMBIO (ACCESORIOS PB DE LATÓN)



Descargar Ficha Técnica



| Ø | REF. | € | Bolsa | 📦 |
|----|--------|------|-------|-----|
| 15 | F60263 | 2,22 | 10 | 200 |
| 22 | F60264 | 2,40 | 10 | 500 |
| 28 | F60265 | 3,77 | 10 | 500 |



LUBRICANTE SILICONA

100 gr,



Descargar Ficha Técnica



| REF. | € | Ud. | 📦 |
|--------|-------|-----|-----|
| F64094 | 14,09 | 1 | 100 |



ACCESORIOS POLIBUTILENO PB

CLASIFICACIÓN DE LAS CONDICIONES DE SERVICIO SEGÚN UNE ISO 15876

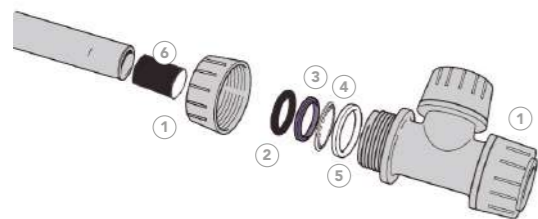
| Clase de aplicación | Temp. de diseño T _D °C | Tiempo a T _D ^a Años | T máx. °C | Tiempo a T máx. Años | T _{mal.} °C | Tiempo a T _{mal.} h | Campo típico de aplicación |
|--|-----------------------------------|---|-----------|----------------------|----------------------|------------------------------|--|
| 1 ^a | 60 | 49 | 80 | 1 | 95 | 100 | Suministro de agua caliente (60°C) |
| 2 ^a | 70 | 49 | 80 | 1 | 95 | 100 | Suministro de agua caliente (70°C) |
| Seguido por | 20 | 2,5 | | | | | |
| 4 ^b | Seguido por 40 | 20 | 70 | 2,5 | 100 | 100 | Calefacción por suelo radiante y radiadores a baja temperatura |
| Seguido por (Véase la columna siguiente) | 60 | 25 | | | | | |
| Seguido por | 20 | 14 | | | | | |
| 5 ^b | Seguido por 60 | 25 | 90 | 1 | 100 | 100 | Radiadores a alta temperatura |
| Seguido por (Véase la columna siguiente) | 80 | 10 | | | | | |

^a Cada país puede elegir entre la clase 1 o la clase 2 de acuerdo con su reglamentación nacional.

^b Cuando aparezca más de una temperatura de diseño para cualquier clase, los tiempos deben ser añadidos (por ejemplo, el perfil de temperaturas para 50 años para la clase 5 es, 14 años a 20 °C seguido por 25 años a 60 °C, 10 años a 80°C, 1 año a 90 °C y 100 h a 100 °C).

CONFIGURACIÓN

Configuración general de los accesorios de 15mm, 22mm y 28 mm.



1. Tuerca y cuerpo de polibutileno
2. Junta tórica de EPDM
3. Arandela de plástico I de poliamida
4. Anillo de retención inoxidable
5. Arandela de plástico II de poliamida
6. Casquillo interior (no incluido en el accesorio)

ACCESORIO COMPATIBLE CON TUBERÍA DE COBRE



¿Cómo preparar el tubo de cobre antes de montarlo en accesorio de polibutileno PB?

1. Cortar el tubo con un cortatubos o sierra fina para metales.
2. Asegurarse que el extremo quede listo y sin rebabas para evitar dañar la junta tórica una vez montado el tubo y evitar fugas.



INSTALACIÓN MONTAJE

1. Seleccionar el tamaño correcto de tubo y de accesorio para el trabajo. Comprobar que ambos estén limpios y en buen estado, quitar cualquier resto de cinta aislante, etiquetas o adhesivo residual de los extremos del tubo, garantizando que no existan daños, muescas o imperfecciones. No utilizar lubricantes adicionales o compuestos de sellado. Cortar el tubo por una de las marcas "I", utilizando unas tijeras.

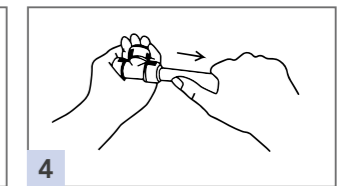
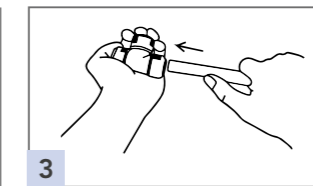
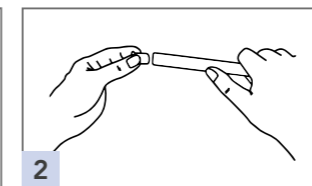
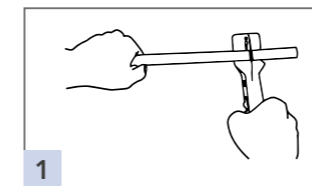
2. El corte debe ser limpio y perpendicular. Procurar que el extremo del tubo no tenga rebabas, ni internas ni externas.

3. Desbarbar el tubo e insertar el casquillo.

La función del casquillo es:

- Redondear la tubería para una inserción más fácil después del corte.
- El extremo redondeado protege la junta tórica durante la inserción.
- Proporciona soporte para la tubería contra la junta tórica a altas temperaturas.

4. Insertar el tubo en el accesorio de unión, girándolo hasta el tope.



Antes de insertar la tubería en el accesorio, se debe realizar una inspección visual del accesorio para asegurar que todos los componentes están en su sitio y en el orden correcto.

Insertar el tubo en el accesorio firmemente realizando un suave giro del tubo. Notará que ha alcanzado el tope.

Nunca manipular ni desmontar el accesorio durante la unión.

La junta tórica está prelubricada y por lo tanto la tubería no necesita más lubricación.

Comprobar que el accesorio llega hasta la siguiente marca "I" del tubo.

Una vez realizada la unión, pegar un fuerte tirón del tubo para asegurar que el mismo ha quedado perfectamente agarrado al accesorio.

DESMONTAJE

Para desmontar una unión PolySTH desenroscar la tuerca del accesorio y tirar de la tubería y de los componentes. Retirar hacia atrás la junta tórica y arandelas, y cortar con unos alicates el anillo de retención, sacar a continuación el resto de componentes para ser reemplazados por unos nuevos.

Reemplace la tuerca, la junta, el anillo y la arandela por un kit de recambio nuevo, para así asegurar que la estanqueidad será del 100%.

Es muy importante destruir y tirar todos los recambios de la unión inmediatamente después de ser retirados para evitar que estos puedan ser reutilizados y puedan provocar una fuga.

Inserte la junta de plástico de color blanco (según modelo) que hará de apoyo al anillo de retención (fig. 1), a continuación inserte el anillo de retención metálico, el cual se asentará en la junta de plástico blanco (fig. 2). Añadir la junta, insertando la parte cónica dentro del anillo de retención (fig. 3).

Por último, colocar la junta tórica (fig. 4) y a continuación la tuerca. Algunos modelos incorporan una arandela entre la junta tórica y la tuerca.

Una vez hemos comprobado que todos los componentes están correctamente situados, enroscamos la tuerca al accesorio y la apretamos a mano. Ahora ya está listo para ser utilizado de nuevo. No olvide introducir el casquillo en la tubería y de tomar las precauciones que hemos dado en el apartado anterior.

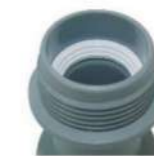


FIGURA 1



FIGURA 2



FIGURA 3



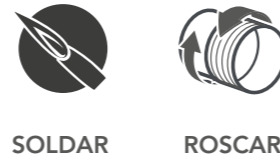
FIGURA 4

Accesorios Soldar y Roscar Cobre - Bronce - Latón

Los accesorios de cobre y bronce para soldar por capilaridad son válidos para tubería de cobre. Los accesorios de latón y bronce-latón para roscar son válidos para tubería de cobre.

Accesorios de cobre desde 8 hasta 64 mm.

Accesorios de bronce y latón para diámetros desde 12 mm hasta 54 mm.



SOLDAR

ROSCAR

Aplicaciones

| | |
|--|-------------------------|
| | Agua potable |
| | Agua caliente sanitaria |
| | Calefacción |
| | Suelo radiante |
| | Agua helada |
| | Instalación solar |
| | Aguas pluviales |
| | Agua industrial |
| | Aire comprimido seco |
| | Aire compr. lubricado |
| | Gas |
| | Carburante |
| | GLP |

- Aplicaciones compatibles con el tubo de cobre
- Aplicaciones compatibles con el tubo de cobre pero únicamente con la gama soldar

Certificaciones

para la gama de Cobre soldar



Información técnica

en pág. 140

NOTA:

Consultar disponibilidad para medidas y piezas no catalogadas.

ACCESORIOS DE COBRE



Cobre europeo de alta calidad.

Logotipo STH, calidad garantizada.

Para una mejor identificación, marca con el diámetro del accesorio.

ACCESORIOS DE BRONCE



Bronce de alta calidad.

Marcas para una mejor identificación.

ACCESORIOS DE LATÓN



Calidad del latón según UNE EN-12165 CW617N.

Tratamiento térmico (en la rosca hembra hasta 1") para conseguir mayor resistencia.

Ventajas

- Amplia gama de productos de alta calidad.
- Productos conforme la norma UNE EN 1254-1.
- Universal y versátil.
- Excepcional rendimiento.
- Rentable y de fácil instalación.
- Resistente a temperaturas y presiones extremas.
- Impermeable y resistente a la corrosión, y al paso del tiempo.
- Resistente al fuego.
- Saludable y seguro.
- Sostenible y 100% reciclable.
- Los productos de bronce y latón garantizan un paso total.

Los accesorios de cobre, bronce, bronce-latón y latón se utilizan principalmente para instalaciones de distribución de agua fría y caliente, sistemas de ACS, sistemas de calefacción, así como para numerosas aplicaciones de tipo industrial.

Los accesorios de cobre son adecuados también para las instalaciones de gas (butano, propano, gas natural) de acuerdo con la legislación en vigor.

Los accesorios STH, se deben de usar solo con tubería de cobre según UNE EN 1057.

ACCESORIOS DE COBRE SOLDAR

CODO

STH

CODO 90° HEMBRA - HEMBRA

5090/90Cu



Descargar Ficha Técnica

| Ø1 | REF. | € | Bolsa | 📦 |
|----|----------------------|--------|-------|------|
| 8 | C090008 ¹ | 0,65 | 10 | 1000 |
| 10 | F090010 | 2,157 | 10 | 1200 |
| 12 | F090012 | 0,742 | 10 | 1000 |
| 14 | F090014 | 0,92 | 10 | 600 |
| 15 | F090015 | 0,742 | 25 | 500 |
| 16 | F090016 | 1,152 | 10 | 500 |
| 18 | F090018 | 1,096 | 10 | 500 |
| 22 | F090022 | 1,821 | 10 | 250 |
| 28 | F090028 | 3,025 | 10 | 150 |
| 35 | F090035 | 12,221 | 10 | 70 |
| 42 | F090042 | 20,019 | - | 40 |
| 54 | F090054 | 37,44 | - | 20 |
| 64 | C090064 ² | 45,00 | - | 12 |



^{1y2} Sin certificado AENOR

CODO 90° MACHO - HEMBRA

5092/92Cu



Descargar Ficha Técnica

| Ø1 | REF. | € | Bolsa | 📦 |
|----|---------|--------|-------|------|
| 10 | F092010 | 3,395 | 10 | 1200 |
| 12 | F092012 | 1,61 | 10 | 1000 |
| 14 | F092014 | 1,063 | 10 | 600 |
| 15 | F092015 | 0,812 | 25 | 500 |
| 16 | F092016 | 1,273 | 10 | 500 |
| 18 | F092018 | 1,768 | 10 | 500 |
| 22 | F092022 | 2,743 | 10 | 250 |
| 28 | F092028 | 4,846 | 10 | 150 |
| 35 | F092035 | 19,227 | 10 | 70 |
| 42 | F092042 | 27,274 | - | 40 |
| 54 | F092054 | 52,086 | - | 20 |



ACCESORIOS DE COBRE SOLDAR

CURVA

sth

CURVA 90° HEMBRA - HEMBRA

5002A/2aCu



Descargar Ficha Técnica



| Ø1 | REF. | € | Bolsa | 📄 |
|----|----------------------|--------|-------|------|
| 10 | F072010 | 1,663 | 10 | 1000 |
| 12 | F072012 | 0,742 | 10 | 500 |
| 14 | F072014 | 1,238 | 10 | 500 |
| 15 | F072015 | 1,009 | 25 | 500 |
| 16 | F072016 | 1,185 | 10 | 450 |
| 18 | F072018 | 1,45 | 10 | 250 |
| 22 | F072022 | 2,244 | 10 | 160 |
| 28 | F072028 | 3,626 | 10 | 90 |
| 35 | F072035 | 10,029 | 10 | 40 |
| 42 | F072042 | 13,866 | - | 25 |
| 54 | F072054 | 38,524 | - | 14 |
| 64 | C072064 ¹ | 60,00 | - | 10 |



¹ Sin certificado AENOR

CURVA 90° MACHO - HEMBRA

5001A/1aCu



Descargar Ficha Técnica



| Ø1 | REF. | € | Bolsa | 📄 |
|----|----------------------|--------|-------|-----|
| 10 | C071010 ¹ | 1,00 | 10 | 750 |
| 12 | F071012 | 1,311 | 10 | 500 |
| 14 | F071014 | 1,205 | 10 | 500 |
| 15 | F071015 | 1,045 | 25 | 500 |
| 16 | F071016 | 1,273 | 10 | 450 |
| 18 | F071018 | 1,61 | 10 | 250 |
| 22 | F071022 | 2,244 | 10 | 160 |
| 28 | F071028 | 6,209 | 10 | 90 |
| 35 | F071035 | 18,287 | 10 | 40 |
| 42 | F071042 | 27,448 | - | 25 |
| 54 | F071054 | 50,195 | - | 14 |
| 64 | C071064 ² | 60,00 | - | 10 |



^{1y2} Sin certificado AENOR

CURVA 45° HEMBRA - HEMBRA

5041/41Cu



Descargar Ficha Técnica



| Ø1 | REF. | € | Bolsa | 📄 |
|----|----------------------|--------|-------|------|
| 10 | C081010 ¹ | 1,00 | 10 | 500 |
| 12 | F081012 | 2,758 | 10 | 1000 |
| 14 | F081014 | 1,327 | 10 | 600 |
| 15 | F081015 | 0,92 | 25 | 500 |
| 16 | F081016 | 1,469 | 10 | 600 |
| 18 | F081018 | 1,964 | 10 | 500 |
| 22 | F081022 | 2,264 | 10 | 250 |
| 28 | F081028 | 4,068 | 10 | 100 |
| 35 | F081035 | 14,237 | 10 | 70 |
| 42 | F081042 | 25,062 | - | 40 |
| 54 | F081054 | 45,065 | - | 20 |
| 64 | C081064 ² | 70,50 | - | 20 |



^{1y2} Sin certificado AENOR

ACCESORIOS DE COBRE SOLDAR

CURVA

sth

CURVA 45° MACHO - HEMBRA

5040/40Cu



Descargar Ficha Técnica



| Ø1 | REF. | € | Bolsa | 📄 |
|----|----------------------|--------|-------|------|
| 10 | C080010 ¹ | 2,65 | 10 | 500 |
| 12 | F080012 | 1,893 | 10 | 1000 |
| 14 | F080014 | 1,592 | 10 | 600 |
| 15 | F080015 | 0,849 | 25 | 500 |
| 16 | F080016 | 2,035 | 10 | 600 |
| 18 | F080018 | 2,017 | 10 | 500 |
| 22 | F080022 | 1,964 | 10 | 250 |
| 28 | F080028 | 4,157 | 10 | 150 |
| 35 | F080035 | 15,687 | 10 | 70 |
| 42 | F080042 | 27,396 | - | 40 |
| 54 | F080054 | 45,065 | - | 20 |
| 64 | C080064 ² | 55,00 | - | 20 |



^{1y2} Sin certificado AENOR

CURVA (PUENTE SALVATUBOS) HEMBRA - HEMBRA

5085/85Cu



Descargar Ficha Técnica



| Ø1 | REF. | € | Bolsa | 📄 |
|----|---------|--------|-------|-----|
| 12 | F085012 | 3,955 | 10 | 230 |
| 15 | F085015 | 4,881 | 10 | 150 |
| 18 | F085018 | 13,159 | 10 | 150 |
| 22 | F085022 | 17,634 | 10 | 80 |



CURVA DE DESVIACIÓN (PUENTE SALVATUBOS) MACHO - HEMBRA

5086/86Cu



Descargar Ficha Técnica



| Ø1 | REF. | € | Bolsa | 📄 |
|----|----------------------|--------|-------|-----|
| 15 | F086015 | 4,457 | 10 | 250 |
| 16 | C086016 ¹ | 8,828 | 10 | 100 |
| 18 | F086018 | 10,932 | 10 | 200 |
| 22 | F086022 | 15,283 | 10 | 100 |



¹ Sin certificado AENOR

ACCESORIOS DE COBRE SOLDAR

TE

sth

TE IGUAL HEMBRA

5130/130Cu



| NEW | Ø1 | REF. | € | Bolsa | 📦 |
|-----|----|----------------------|--------|-------|-----|
| | 8 | C130008 ¹ | 1,10 | 10 | 500 |
| | 10 | F130010 | 3,254 | 10 | 800 |
| | 12 | F130012 | 1,361 | 10 | 500 |
| | 14 | F130014 | 1,343 | 10 | 500 |
| | 15 | F130015 | 1,167 | 25 | 500 |
| | 16 | F130016 | 1,538 | 10 | 400 |
| | 18 | F130018 | 2,317 | 10 | 250 |
| | 22 | F130022 | 3,466 | 10 | 200 |
| | 28 | F130028 | 6,332 | 10 | 90 |
| | 35 | F130035 | 18,376 | 10 | 50 |
| | 42 | F130042 | 34,505 | - | 25 |
| | 54 | F130054 | 57,517 | - | 14 |
| NEW | 64 | C130064 ² | 75,00 | - | 10 |



^{1y2} Sin certificado AENOR

ACCESORIOS DE COBRE SOLDAR

TE

sth

TE REDUCIDA HEMBRA - HEMBRA - HEMBRA

5130R/130CuR



| | Ø1 | Ø2 | Ø3 | REF. | € | Bolsa | 📦 |
|-----|----|----|----|-----------------------|--------|-------|-----|
| NEW | 12 | 15 | 12 | C131253 ¹ | 2,60 | 25 | 250 |
| NEW | 14 | 12 | 14 | C131434 ² | 2,06 | 10 | 250 |
| | 15 | 12 | 12 | F131533 | 5,323 | 25 | 600 |
| | 15 | 12 | 15 | F131535 | 2,617 | 25 | 600 |
| NEW | 15 | 15 | 12 | C131553 ³ | 3,00 | 25 | 200 |
| | 15 | 18 | 15 | F131575 | 6,563 | 25 | 250 |
| NEW | 15 | 22 | 15 | C131595 ⁴ | 7,00 | 25 | 200 |
| NEW | 16 | 12 | 16 | C131636 ⁵ | 2,85 | 10 | 200 |
| NEW | 16 | 14 | 16 | C131646 ⁶ | 1,891 | 10 | 200 |
| | 18 | 12 | 18 | F131837 | 4,58 | 10 | 250 |
| | 18 | 14 | 18 | F131847 | 2,814 | 10 | 300 |
| | 18 | 15 | 15 | F131855 | 3,183 | 25 | 250 |
| | 18 | 15 | 18 | F131857 | 1,928 | 25 | 250 |
| | 18 | 18 | 15 | F131875 | 3,891 | 25 | 250 |
| | 18 | 22 | 18 | F131897 | 8,987 | 10 | 200 |
| NEW | 18 | 22 | 15 | C131895 ⁷ | 8,50 | 25 | 200 |
| | 22 | 12 | 22 | F132239 | 9,80 | 25 | 250 |
| | 22 | 14 | 22 | F132249 | 4,898 | 10 | 200 |
| | 22 | 15 | 15 | F132255 | 5,764 | 25 | 250 |
| | 22 | 15 | 18 | F132257 | 6,385 | 25 | 250 |
| | 22 | 15 | 22 | F132259 | 2,743 | 25 | 200 |
| NEW | 22 | 16 | 22 | C132269 ⁸ | 4,36 | 10 | 200 |
| | 22 | 18 | 18 | F132277 | 6,827 | 10 | 200 |
| | 22 | 18 | 22 | F132279 | 4,19 | 10 | 200 |
| | 22 | 22 | 15 | F132295 | 8,737 | 25 | 150 |
| | 22 | 22 | 18 | F132297 | 10,346 | 10 | 150 |
| NEW | 22 | 28 | 22 | C132299 ⁹ | 15,286 | 10 | 100 |
| NEW | 28 | 12 | 28 | C132840 ¹⁰ | 6,00 | 10 | 100 |
| NEW | 28 | 15 | 15 | C132855 ¹¹ | 11,00 | 10 | 100 |

| | Ø1 | Ø2 | Ø3 | REF. | € | Bolsa | 📦 |
|-----|----|----|----|-----------------------|--------|-------|-----|
| NEW | 28 | 15 | 22 | C132859 ¹² | 12,00 | 10 | 100 |
| | 28 | 15 | 28 | F132860 | 6,385 | 25 | 100 |
| | 28 | 18 | 28 | F132880 | 11,249 | 10 | 100 |
| | 28 | 22 | 22 | F132899 | 13,21 | 10 | 100 |
| | 28 | 22 | 28 | F132900 | 7,129 | 10 | 100 |
| | 28 | 28 | 15 | F132905 | 25,629 | 25 | 100 |
| | 28 | 28 | 18 | F132907 | 22,143 | 10 | 100 |
| | 28 | 28 | 22 | F132909 | 17,456 | 10 | 100 |
| NEW | 28 | 35 | 28 | C132920 ¹³ | 20,00 | 10 | 50 |
| NEW | 35 | 15 | 35 | C133561 ¹⁴ | 19,00 | 10 | 50 |
| | 35 | 18 | 35 | F133581 | 31,802 | 10 | 50 |
| NEW | 35 | 22 | 22 | C133599 ¹⁵ | 19,00 | 10 | 50 |
| NEW | 35 | 22 | 28 | C133600 ¹⁶ | 20,00 | 10 | 50 |
| | 35 | 22 | 35 | F133601 | 20,499 | 10 | 50 |
| NEW | 35 | 28 | 28 | C133610 ¹⁷ | 24,00 | 10 | 50 |
| | 35 | 28 | 35 | F133615 | 29,253 | 10 | 50 |
| NEW | 35 | 35 | 22 | C133619 ¹⁸ | 20,00 | 10 | 50 |
| NEW | 35 | 35 | 28 | C133620 ¹⁹ | 21,00 | 10 | 40 |
| NEW | 42 | 15 | 42 | C134263 ²⁰ | 35,00 | - | 50 |
| NEW | 42 | 22 | 42 | C134303 ²¹ | 38,00 | - | 50 |
| NEW | 42 | 28 | 35 | C134311 ²² | 35,00 | - | 50 |
| | 42 | 28 | 42 | F134313 | 49,894 | - | 25 |
| NEW | 42 | 35 | 35 | C134321 ²³ | 45,00 | - | 50 |
| NEW | 42 | 35 | 42 | C134323 ²⁴ | 48,00 | - | 40 |
| NEW | 54 | 22 | 54 | C135505 ²⁵ | 45,00 | - | 20 |
| NEW | 54 | 28 | 54 | C135515 ²⁶ | 50,00 | - | 20 |
| NEW | 54 | 35 | 54 | C135525 ²⁷ | 55,00 | - | 20 |
| NEW | 54 | 42 | 54 | C135545 ²⁸ | 69,95 | - | 20 |



^{1, 2, 3, ..., 28} Sin certificado AENOR

ACCESORIOS DE COBRE SOLDAR

MANGUITO

sth

MANGUITO REDUCCIÓN MACHO - HEMBRA

5243



Descargar Ficha Técnica

| | Ø1 | Ø2 | REF. | € | Bolsa | 📦 |
|-----|----|----|-----------------------|--------|-------|------|
| NEW | 12 | 8 | C242128 ¹ | 2,00 | 10 | 1000 |
| | 12 | 10 | F242130 | 2,141 | 10 | 1000 |
| | 14 | 12 | F242152 | 0,92 | 10 | 700 |
| | 15 | 10 | F242160 | 2,353 | 25 | 750 |
| | 15 | 12 | F242162 | 0,991 | 25 | 750 |
| | 15 | 14 | F242164 | 2,193 | 10 | 750 |
| NEW | 16 | 12 | C242172 ² | 1,50 | 10 | 600 |
| | 16 | 14 | F242174 | 0,991 | 10 | 600 |
| | 16 | 15 | F242175 | 2,178 | 25 | 600 |
| | 18 | 12 | F242192 | 2,476 | 10 | 500 |
| | 18 | 14 | F242194 | 1,538 | 10 | 500 |
| | 18 | 15 | F242195 | 0,849 | 25 | 500 |
| | 18 | 16 | F242196 | 1,592 | 10 | 500 |
| | 22 | 12 | F242232 | 5,695 | 10 | 500 |
| NEW | 22 | 14 | C242234 ³ | 2,08 | 10 | 300 |
| | 22 | 15 | F242235 | 1,573 | 25 | 500 |
| | 22 | 16 | F242236 | 1,964 | 10 | 450 |
| | 22 | 18 | F242238 | 1,592 | 10 | 500 |
| NEW | 28 | 12 | C242292 ⁴ | 6,00 | 10 | 200 |
| | 28 | 15 | F242295 | 5,908 | 25 | 200 |
| NEW | 28 | 16 | C242296 ⁵ | 6,50 | 10 | 150 |
| | 28 | 18 | F242298 | 6,51 | 10 | 250 |
| | 28 | 22 | F242302 | 2,687 | 10 | 200 |
| NEW | 35 | 15 | C242365 ⁶ | 11,00 | 10 | 200 |
| NEW | 35 | 18 | C242368 ⁷ | 11,50 | 10 | 200 |
| | 35 | 22 | F242372 | 13,407 | 10 | 200 |
| | 35 | 28 | F242378 | 8,878 | 10 | 150 |
| NEW | 42 | 15 | C242435 ⁸ | 22,00 | - | 100 |
| NEW | 42 | 18 | C242438 ⁹ | 23,00 | - | 150 |
| | 42 | 22 | F242442 | 24,018 | - | 70 |
| | 42 | 28 | F242448 | 26,071 | - | 70 |
| | 42 | 35 | F242455 | 16,022 | - | 70 |
| NEW | 54 | 22 | C242564 ¹⁰ | 35,00 | - | 50 |
| | 54 | 28 | F242568 | 40,998 | - | 48 |
| | 54 | 35 | F242575 | 36,859 | - | 48 |
| | 54 | 42 | F242582 | 29,943 | - | 48 |
| NEW | 64 | 35 | C242685 ¹¹ | 45,00 | - | 50 |
| NEW | 64 | 42 | C242686 ¹² | 50,00 | - | 50 |
| NEW | 64 | 54 | C242694 ¹³ | 56,637 | - | 50 |



1, 2, 3, ..., 13 Sin certificado AENOR

ACCESORIOS DE COBRE SOLDAR

MANGUITO

sth

MANGUITO REDUCCIÓN HEMBRA - HEMBRA

5240/240Cu



Descargar Ficha Técnica

| | Ø1 | Ø2 | REF. | € | Bolsa | 📦 |
|-----|----|----|-----------------------|--------|-------|------|
| NEW | 10 | 8 | C240108 ¹ | 2,00 | 10 | 1000 |
| NEW | 12 | 8 | C240128 ² | 2,20 | 10 | 750 |
| | 12 | 10 | F240130 | 2,547 | 10 | 1000 |
| NEW | 14 | 10 | C240150 ³ | 2,10 | 10 | 500 |
| | 15 | 12 | F240152 | 1,222 | 10 | 700 |
| | 15 | 12 | F240162 | 1,396 | 25 | 750 |
| | 15 | 14 | F240164 | 1,592 | 10 | 750 |
| | 16 | 12 | F240172 | 1,52 | 10 | 600 |
| | 16 | 14 | F240174 | 1,222 | 10 | 600 |
| | 16 | 15 | F240175 | 2,457 | 25 | 500 |
| | 18 | 12 | F240192 | 3,344 | 10 | 500 |
| | 18 | 14 | F240194 | 1,998 | 10 | 500 |
| | 18 | 15 | F240195 | 1,167 | 25 | 500 |
| | 18 | 16 | F240196 | 2,07 | 10 | 500 |
| NEW | 22 | 12 | C240232 ⁴ | 6,396 | 10 | 250 |
| NEW | 22 | 14 | C240234 ⁵ | 2,50 | 10 | 250 |
| | 22 | 15 | F240235 | 3,183 | 25 | 500 |
| | 22 | 16 | F240236 | 3,272 | 10 | 450 |
| | 22 | 18 | F240238 | 2,178 | 10 | 300 |
| | 28 | 15 | F240295 | 7,041 | 25 | 200 |
| NEW | 28 | 16 | C240296 ⁶ | 6,50 | 10 | 150 |
| | 28 | 18 | F240298 | 6,863 | 10 | 200 |
| | 28 | 22 | F240302 | 3,395 | 10 | 200 |
| NEW | 35 | 18 | C240368 ⁷ | 12,00 | 10 | 150 |
| | 35 | 22 | F240372 | 13,618 | 10 | 200 |
| | 35 | 28 | F240378 | 16,731 | 10 | 150 |
| NEW | 42 | 22 | C240442 ⁸ | 20,00 | - | 100 |
| | 42 | 28 | F240448 | 23,982 | - | 70 |
| | 42 | 35 | F240455 | 18,765 | - | 70 |
| NEW | 54 | 22 | C240562 ⁹ | 24,00 | - | 75 |
| NEW | 54 | 28 | C240568 ¹⁰ | 26,00 | - | 60 |
| NEW | 54 | 35 | C240575 ¹¹ | 28,00 | - | 50 |
| NEW | 54 | 42 | C240582 ¹² | 30,00 | - | 50 |
| NEW | 64 | 54 | C240694 ¹³ | 45,00 | - | 50 |



1, 2, 3, ..., 13 Sin certificado AENOR

ACCESORIOS DE COBRE SOLDAR

TAPÓN

sth

TAPÓN HEMBRA

5301/301Cu



Descargar Ficha Técnica



| Ø1 | REF. | € | Bolsa | 📄 |
|----|---------|--------|-------|------|
| 10 | F301010 | 2,90 | 10 | 2000 |
| 12 | F301012 | 2,353 | 10 | 1600 |
| 14 | F301014 | 2,582 | 10 | 1500 |
| 15 | F301015 | 1,222 | 25 | 2000 |
| 16 | F301016 | 2,846 | 10 | 1000 |
| 18 | F301018 | 1,503 | 10 | 1000 |
| 22 | F301022 | 2,564 | 10 | 600 |
| 28 | F301028 | 4,881 | 10 | 250 |
| 35 | F301035 | 13,14 | 10 | 180 |
| 42 | F301042 | 23,205 | - | 90 |
| 54 | F301054 | 32,331 | - | 60 |



MANGUITO PASADOR

sth

MANGUITO HEMBRA - HEMBRA

5273



Descargar Ficha Técnica



| REF. | € | Bolsa | 📄 |
|---------|--------|-------|------|
| F280010 | 0,60 | 10 | 1500 |
| F280012 | 0,505 | 10 | 1000 |
| F280014 | 0,559 | 10 | 700 |
| F280015 | 0,464 | 25 | 600 |
| F280016 | 0,639 | 10 | 500 |
| F280018 | 0,714 | 10 | 500 |
| F280022 | 1,162 | 10 | 300 |
| F280028 | 2,109 | 10 | 200 |
| F280035 | 5,224 | 10 | 100 |
| F280042 | 9,981 | - | 70 |
| F280054 | 16,619 | - | 48 |



COMPLEMENTOS SOLDAR

COMPLEMENTOS SOLDAR

sth

BORAX

8530



| REF. | € | Ud. | 📄 |
|--------|-------|-----|-----|
| C63300 | 17,93 | 1 | 100 |

BOTE DECAPANTE

8534



| REF. | € | Ud. | 📄 |
|--------|------|-----|-----|
| C63308 | 9,64 | 1 | 100 |

LANA DE ACERO - BOLSA 12 UNIDADES

8533



| REF. | € | Ud. | 📄 |
|--------|-------|-----|----|
| C63304 | 11,36 | 1 | 60 |

ACCESORIOS DE COBRE SOLDAR GAS

UNIÓN - COBRE/LATÓN

sth

UNIÓN HEMBRA - HEMBRA CON RESALTE

359 GL



Descargar Ficha Técnica



| Ø1 | Ø2 | REF. | € | Bolsa | 📦 |
|----|--------|--------|--------|-------|------|
| 12 | 3/8" | F74880 | 1,876 | 25 | 1000 |
| 12 | 1/2" | F74881 | 1,733 | 25 | 700 |
| 14 | 1/2" | F74883 | 2,068 | 25 | 700 |
| 15 | 1/2" | F74885 | 1,701 | 25 | 700 |
| 15 | 20x1,5 | 113434 | 2,455 | 25 | 600 |
| 15 | 3/4" | F74886 | 2,941 | 25 | 500 |
| 16 | 1/2" | F74887 | 2,081 | 25 | 700 |
| 18 | 1/2" | F74889 | 2,447 | 25 | 500 |
| 18 | 20x1,5 | 113435 | 2,857 | 25 | 500 |
| 18 | 3/4" | F74890 | 2,797 | 25 | 400 |
| 18 | 1" | F74891 | 4,707 | 10 | 100 |
| 22 | 1/2" | F74892 | 4,468 | 25 | 400 |
| 22 | 3/4" | F74893 | 3,116 | 25 | 300 |
| 22 | 1" | F74894 | 4,514 | 10 | 250 |
| 22 | 1 1/4" | F74907 | 15,551 | 10 | 200 |
| 28 | 3/4" | F74895 | 6,312 | 25 | 250 |
| 28 | 1" | F74896 | 6,044 | 10 | 150 |
| 28 | 1 1/4" | F74897 | 8,665 | 10 | 100 |
| 35 | 1 1/4" | F74898 | 9,81 | 10 | 100 |
| 42 | 1 1/2" | F74899 | 12,513 | 10 | 80 |
| 42 | 2" | F74909 | 26,678 | 5 | 25 |
| 54 | 2" | F74900 | 24,407 | 5 | 40 |



COBRE

ACCESORIOS DE COBRE SOLDAR GAS

UNIÓN - COBRE/LATÓN

sth

UNIÓN HEMBRA - HEMBRA CON RESALTE Y PRECINTO

359 GL-P

Según Norma UNE-EN 60719



Descargar Ficha Técnica



| Ø1 | Ø2 | REF. | € | Bolsa | 📦 |
|----|--------|--------|--------|-------|-----|
| 12 | 1/2" | F74930 | 2,148 | 25 | 800 |
| 15 | 1/2" | F74931 | 2,099 | 25 | 700 |
| 15 | 3/4" | F74932 | 3,324 | 25 | 500 |
| 15 | 7/8" | F74926 | 4,595 | 25 | 200 |
| 18 | 1/2" | F74933 | 2,498 | 25 | 500 |
| 18 | 3/4" | F74934 | 3,02 | 25 | 400 |
| 18 | 7/8" | F74927 | 4,898 | 25 | 250 |
| 22 | 1 1/4" | F74925 | 14,721 | 10 | 60 |
| 22 | 1/2" | F74935 | 4,769 | 25 | 400 |
| 22 | 3/4" | F74936 | 3,259 | 25 | 300 |
| 22 | 7/8" | F74928 | 4,61 | 25 | 300 |
| 22 | 1" | F74937 | 4,85 | 10 | 250 |
| 28 | 3/4" | F74938 | 6,614 | 25 | 250 |
| 28 | 1" | F74939 | 6,583 | 10 | 100 |
| 28 | 1 1/4" | F74940 | 9,111 | 10 | 100 |
| 35 | 1 1/4" | F74941 | 10,207 | 10 | 100 |
| 35 | 1 1/2" | 113447 | 12,629 | 10 | 70 |
| 42 | 1 1/2" | F74942 | 14,136 | 10 | 60 |
| 54 | 2" | F74943 | 25,647 | 5 | 50 |



COBRE

UNIÓN HEMBRA - HEMBRA CON ASIENTO PLANO

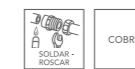
359 GL CU



Descargar Ficha Técnica



| Ø1 | Ø2 | REF. | € | Bolsa | 📦 |
|----|--------|--------|--------|-------|-----|
| 12 | 1/2" | F74950 | 1,844 | 25 | 250 |
| 15 | 1/2" | F74951 | 1,892 | 25 | 500 |
| 15 | 3/4" | F74952 | 3,179 | 25 | 500 |
| 18 | 1/2" | F74953 | 2,687 | 25 | 500 |
| 18 | 3/4" | F74954 | 2,878 | 25 | 500 |
| 22 | 1/2" | F74955 | 5,024 | 25 | 500 |
| 22 | 3/4" | F74956 | 3,404 | 25 | 300 |
| 22 | 1" | F74957 | 5,119 | 10 | 300 |
| 28 | 3/4" | F74958 | 6,868 | 25 | 200 |
| 28 | 1" | F74959 | 6,044 | 10 | 400 |
| 28 | 1 1/4" | F74960 | 9,442 | 10 | 100 |
| 35 | 1 1/4" | F74962 | 10,669 | 10 | 80 |
| 35 | 1 1/2" | F74961 | 13,849 | 10 | 80 |
| 42 | 1 1/2" | F74963 | 13,752 | 10 | 80 |



COBRE

ACCESORIOS DE COBRE SOLDAR GAS

CURVA - LATÓN

sth

CURVA HEMBRA - HEMBRA CON RESALTE

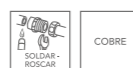
2AG CU



Descargar Ficha Técnica



| Ø1 | Ø2 | REF. | € | Bolsa | 📄 |
|----|------|--------|-------|-------|-----|
| 12 | 3/8" | F74403 | 2,423 | 25 | 700 |
| 12 | 1/2" | F74404 | 2,83 | 25 | 500 |
| 15 | 1/2" | F74408 | 2,733 | 25 | 400 |
| 15 | 3/4" | F74409 | 4,483 | 25 | 300 |
| 18 | 1/2" | F74412 | 3,147 | 25 | 400 |
| 18 | 3/4" | F74413 | 4,483 | 25 | 250 |
| 22 | 3/4" | F74416 | 4,629 | 25 | 200 |
| 22 | 1" | F74417 | 7,729 | 10 | 200 |



CURVA HEMBRA- HEMBRA CON RESALTE Y PRECINTO

2AG CU

Según Norma UNE-EN 60719



Descargar Ficha Técnica



| Ø1 | Ø2 | REF. | € | Bolsa | 📄 |
|----|------|--------|-------|-------|-----|
| 22 | 7/8" | CV0500 | 6,724 | 10 | 150 |
| 22 | 3/4" | 113472 | 5,401 | 25 | 300 |



PURGADORES

sth

PURGADOR CON PRECINTO

Según Norma UNE-EN 60719



Descargar Ficha Técnica



| Ø1 | Ø2 | REF. | € | Bolsa | 📄 |
|----|--------|--------|--------|-------|-----|
| 15 | 1/2" | F74946 | 11,002 | 25 | 400 |
| 15 | 20x1,5 | 113479 | 11,597 | - | - |
| 15 | 3/4" | F74947 | 11,242 | 25 | 250 |
| 15 | 7/8" | F74964 | 12,323 | 10 | 150 |
| 18 | 3/4" | F74948 | 11,242 | 25 | 200 |
| 18 | 7/8" | F74944 | 11,845 | 10 | 150 |
| 22 | 3/4" | F74949 | 11,432 | 25 | 250 |
| 22 | 7/8" | 113486 | 9,615 | 10 | 150 |



ACCESORIOS DE BRONCE SOLDAR-ROSCAR

CODO

sth

CODO 90° SOLDAR - ROSCAR HEMBRA

4090G



Descargar Ficha Técnica



| Ø1 | Ø2 | REF. | € | Bolsa | 📄 |
|----|------|--------|--------|-------|-----|
| 12 | 1/2" | F84508 | 3,587 | 10 | 300 |
| 14 | 1/2" | F84510 | 3,89 | 10 | 250 |
| 15 | 1/2" | F84512 | 3,269 | 25 | 250 |
| 16 | 1/2" | F84514 | 3,651 | 10 | 250 |
| 18 | 1/2" | F84515 | 4,048 | 10 | 200 |
| 18 | 3/4" | F84516 | 7,062 | 10 | 200 |
| 22 | 1/2" | F84517 | 6,233 | 10 | 200 |
| 22 | 3/4" | F84518 | 6,535 | 10 | 200 |
| 28 | 1" | F84519 | 16,985 | 5 | 80 |



CODO 90° SOLDAR HEMBRA - ROSCAR MACHO

4092G



Descargar Ficha Técnica



| Ø1 | Ø2 | REF. | € | Bolsa | 📄 |
|----|------|--------|-------|-------|-----|
| 15 | 1/2" | F84540 | 3,651 | 25 | 400 |
| 18 | 1/2" | F84543 | 4,893 | 10 | 250 |
| 18 | 3/4" | F84544 | 9,81 | 10 | 200 |
| 22 | 3/4" | F84546 | 8,034 | 10 | 200 |



CODO 90° LARGO SOLDAR - ROSCAR HEMBRA

4090GL



Descargar Ficha Técnica



| Ø1 | Ø2 | REF. | € | Bolsa | 📄 |
|----|------|--------|------|-------|-----|
| 15 | 1/2" | F84525 | 3,81 | 10 | 150 |



ACCESORIOS DE BRONCE SOLDAR-ROSCAR

CODO

sth

CODO PLACA FIJACIÓN SOLDAR - ROSCAR HEMBRA

4471G



Descargar Ficha Técnica



| Ø1 | Ø2 | REF. | € | Bolsa | 📄 |
|----|------|--------|--------|-------|-----|
| 12 | 1/2" | F84933 | 5,42 | 10 | 200 |
| 14 | 1/2" | F84930 | 6,31 | 10 | 200 |
| 15 | 1/2" | F84940 | 5,468 | 25 | 200 |
| 18 | 1/2" | F84941 | 11,859 | 10 | 180 |
| 22 | 3/4" | F84942 | 14,669 | 10 | 150 |



TE

sth

TE SOLDAR - CENTRAL ROSCAR HEMBRA

4130G



Descargar Ficha Técnica



| Ø1 | Ø2 | REF. | € | Bolsa | 📄 |
|----|------|--------|--------|-------|-----|
| 15 | 1/2" | F84628 | 4,642 | 25 | 300 |
| 18 | 1/2" | F84632 | 5,323 | 10 | 200 |
| 22 | 1/2" | F84635 | 8,288 | 10 | 180 |
| 22 | 3/4" | F84636 | 9,871 | 10 | 100 |
| 28 | 1/2" | F84637 | 19,487 | 10 | 100 |



ACCESORIOS DE BRONCE SOLDAR-ROSCAR

ENTRONQUE

sth

ENTRONQUE SOLDAR HEMBRA - ROSCAR MACHO

4243G



Descargar Ficha Técnica



| Ø1 | Ø2 | REF. | € | Bolsa | 📄 |
|----|--------|--------|--------|-------|------|
| 12 | 3/8" | F84678 | 1,994 | 10 | 1000 |
| 12 | 1/2" | F84679 | 2,182 | 10 | 500 |
| 14 | 1/2" | F84680 | 2,279 | 10 | 400 |
| 15 | 3/8" | F84681 | 2,249 | 25 | 1000 |
| 15 | 1/2" | F84682 | 1,767 | 25 | 400 |
| 15 | 3/4" | F84683 | 3,539 | 25 | 250 |
| 16 | 1/2" | F84684 | 2,771 | 10 | 400 |
| 18 | 1/2" | F84686 | 2,484 | 10 | 300 |
| 18 | 3/4" | F84687 | 3,125 | 10 | 250 |
| 22 | 1/2" | F84688 | 4,273 | 10 | 500 |
| 22 | 3/4" | F84689 | 3,109 | 10 | 250 |
| 22 | 1" | F84690 | 5,196 | 10 | 200 |
| 28 | 3/4" | F84691 | 7,173 | 10 | 200 |
| 28 | 1" | F84692 | 5,722 | 10 | 250 |
| 28 | 1 1/4" | F84693 | 11,207 | 10 | 100 |
| 35 | 1" | F84694 | 16,124 | 10 | 100 |
| 35 | 1 1/4" | F84695 | 11,222 | 10 | 180 |
| 42 | 1 1/2" | F84698 | 20,772 | - | 60 |
| 54 | 2" | F84701 | 55,492 | 5 | 50 |



ENTRONQUE SOLDAR - ROSCAR HEMBRA

4270G



Descargar Ficha Técnica



| Ø1 | Ø2 | REF. | € | Bolsa | 📄 |
|----|--------|--------|--------|-------|-----|
| 12 | 3/8" | F84734 | 3,141 | 10 | 500 |
| 12 | 1/2" | F84735 | 2,905 | 10 | 300 |
| 14 | 1/2" | F84736 | 3,794 | 10 | 300 |
| 15 | 3/8" | F84737 | 2,615 | 25 | 500 |
| 15 | 1/2" | F84738 | 2,44 | 25 | 400 |
| 15 | 3/4" | F84739 | 5,118 | 25 | 250 |
| 16 | 1/2" | F84740 | 3,713 | 10 | 300 |
| 18 | 1/2" | F84741 | 2,771 | 10 | 200 |
| 18 | 3/4" | F84742 | 4,801 | 10 | 400 |
| 22 | 1/2" | F84743 | 4,848 | 10 | 350 |
| 22 | 3/4" | F84744 | 5,165 | 10 | 300 |
| 22 | 1" | F84745 | 8,906 | 10 | 150 |
| 28 | 3/4" | F84747 | 10,756 | 10 | 150 |
| 28 | 1" | F84748 | 9,215 | 10 | 100 |
| 35 | 1 1/4" | F84752 | 16,915 | 10 | 50 |
| 42 | 1 1/2" | F84755 | 29,209 | 5 | 50 |



ACCESORIOS DE LATÓN ROSCAR

CODO

sth

CODO 90° HEMBRA - HEMBRA

8090



Descargar Ficha Técnica



| Ø1 | REF. | € | Bolsa | 📄 |
|--------|--------|--------|-------|-----|
| 3/8" | F75701 | 2,187 | 10 | 300 |
| 1/2" | F75702 | 2,866 | 10 | 200 |
| 3/4" | F75703 | 4,034 | 10 | 150 |
| 1" | F75704 | 7,636 | 5 | 80 |
| 1 1/4" | 113799 | 14,079 | - | 50 |
| 1 1/2" | 113800 | 19,643 | - | 36 |
| 2" | 113801 | 32,053 | - | 20 |
| 2 1/2" | 113802 | 55,174 | - | 12 |



CODO 90° MACHO - MACHO

8091



Descargar Ficha Técnica



| Ø1 | REF. | € | Bolsa | 📄 |
|------|--------|-------|-------|-----|
| 1/2" | F75712 | 2,094 | 10 | 400 |
| 3/4" | F75713 | 3,228 | 10 | 200 |



CODO 90° MACHO - HEMBRA

8092



Descargar Ficha Técnica



| Ø1 | REF. | € | Bolsa | 📄 |
|--------|--------|--------|-------|-----|
| 3/8" | F75721 | 2,865 | 10 | 350 |
| 1/2" | F75722 | 2,887 | 10 | 240 |
| 3/4" | F75723 | 4,712 | 10 | 150 |
| 1" | F75724 | 7,964 | 5 | 80 |
| 1 1/4" | 113809 | 12,062 | - | 50 |
| 1 1/2" | 113810 | 20,165 | 5 | 26 |
| 2" | 113811 | 31,025 | - | 20 |
| 2 1/2" | 113812 | 48,394 | - | 10 |



ACCESORIOS DE LATÓN ROSCAR

TE

sth

TE IGUAL HEMBRA

8130



Descargar Ficha Técnica



| Ø1 | REF. | € | Bolsa | 📄 |
|--------|--------|--------|-------|-----|
| 3/8" | F75731 | 2,748 | 10 | 250 |
| 1/2" | F75732 | 3,812 | 10 | 200 |
| 3/4" | F75733 | 5,169 | 10 | 120 |
| 1" | F75734 | 9,402 | 5 | 60 |
| 1 1/4" | 113789 | 14,75 | - | 36 |
| 1 1/2" | 113790 | 18,534 | - | 25 |
| 2" | 113791 | 37,563 | - | 16 |
| 2 1/2" | 113792 | 60,134 | - | - |
| 3" | 113793 | 89,956 | - | 5 |



MANGUITO

sth

MANGUITO HEMBRA

8270



Descargar Ficha Técnica



| Ø1 | REF. | € | Bolsa | 📄 |
|------|--------|-------|-------|-----|
| 3/8" | F75741 | 1,739 | 10 | 500 |
| 1/2" | F75742 | 3,87 | 10 | 600 |
| 3/4" | F75743 | 4,966 | 10 | 250 |
| 1" | F75744 | 9,323 | 5 | 100 |



MANGUITO HEMBRA - HEMBRA



Descargar Ficha Técnica



| Ø1 | REF. | € | Bolsa | 📄 |
|--------|--------|---------|-------|-----|
| 3/8" | 113815 | 1,71 | 25 | 600 |
| 1/2" | 113816 | 2,181 | 25 | 400 |
| 3/4" | 113817 | 2,982 | 10 | 200 |
| 1" | 113818 | 4,919 | 5 | 100 |
| 1 1/4" | 113819 | 7,354 | - | 84 |
| 1 1/2" | 113820 | 9,039 | - | 63 |
| 2" | 113821 | 12,343 | - | 45 |
| 2 1/2" | 113822 | 24,552 | - | 20 |
| 3" | 113823 | 38,151 | - | 18 |
| 4" | 113824 | 113,745 | - | 6 |



ACCESORIOS DE LATÓN ROSCAR

ENLACE

sth

CONTRA ROSCA MACHO - MACHO

8280



Descargar Ficha Técnica



| Ø1 | REF. | € | Bolsa | 📄 |
|--------|--------|--------|-------|------|
| 1/8" | 113500 | 0,844 | 25 | 1400 |
| 1/4" | 113501 | 0,816 | 25 | 1500 |
| 3/8" | F75101 | 1,087 | 10 | 600 |
| 20x150 | 113503 | 4,587 | - | - |
| 1/2" | F75102 | 1,169 | 10 | 500 |
| 3/4" | F75103 | 2,138 | 10 | 300 |
| 1" | F75104 | 3,893 | 5 | 150 |
| 1 1/4" | 113507 | 5,763 | - | 108 |
| 1 1/2" | 113508 | 7,195 | - | 84 |
| 2" | 113509 | 10,899 | - | 54 |
| 2 1/2" | 113510 | 29,084 | - | 30 |
| 3" | 113511 | 44,302 | - | 20 |
| 4" | 113512 | 98,594 | - | - |



CONTRA ROSCA MACHO - MACHO CROMADO

8280C



Descargar Ficha Técnica



| Ø1 | REF. | € | Bolsa | 📄 |
|------|--------|-------|-------|-----|
| 3/8" | F75761 | 1,31 | 10 | 600 |
| 1/2" | F75762 | 1,38 | 10 | 500 |
| 3/4" | F75763 | 2,492 | 10 | 300 |



ACCESORIOS DE LATÓN ROSCAR

ENLACE

sth

CONTRA ROSCA REDUCIDA MACHO - MACHO

8245



Descargar Ficha Técnica



| Ø1 | Ø2 | REF. | € | Bolsa | 📄 |
|--------|--------|--------|--------|-------|------|
| 1/4" | 1/8" | 113515 | 0,737 | 25 | 1000 |
| 3/8" | 1/8" | 113516 | 0,924 | 25 | 1000 |
| 3/8" | 1/4" | 113517 | 1,124 | 25 | 1000 |
| 1/2" | 1/4" | 113518 | 1,124 | 25 | 900 |
| 1/2" | 3/8" | F75201 | 1,286 | 10 | 500 |
| 3/4" | 1/2" | F75202 | 1,965 | 10 | 300 |
| 1" | 1/2" | F75203 | 3,099 | 10 | 200 |
| 1" | 3/4" | F75204 | 3,381 | 10 | 200 |
| 1 1/4" | 3/4" | F75205 | 4,795 | 5 | 80 |
| 1 1/2" | 3/4" | 113526 | 7,168 | 10 | - |
| 1 1/4" | 1" | F75206 | 5,18 | 5 | 80 |
| 1 1/2" | 1" | 113528 | 9,50 | - | 100 |
| 2" | 1" | 113529 | 10,097 | - | 90 |
| 1 1/2" | 1 1/4" | 113530 | 7,328 | - | 84 |
| 2" | 1 1/4" | 113531 | 10,539 | - | - |
| 2" | 1 1/2" | 113532 | 11,26 | - | 90 |
| 2 1/2" | 2" | 113533 | 19,509 | - | - |
| 3" | 2" | 113534 | 31,01 | - | - |
| 3" | 2 1/2" | 113535 | 32,575 | - | - |
| 1/2" | 20x150 | 113539 | 5,523 | - | - |



ACCESORIOS DE LATÓN ROSCAR

ENLACE

sth

REDUCCIÓN HEXAGONAL MACHO - HEMBRA

8243



Descargar Ficha Técnica



| Ø1 | Ø2 | REF. | € | Bolsa | 📄 |
|--------|--------|--------|--------|-------|-----|
| 1/4" | 1/8" | 113545 | 0,642 | 25 | - |
| 3/8" | 1/8" | 113546 | 1,124 | 25 | 250 |
| 3/8" | 1/4" | 113547 | 0,737 | 25 | - |
| 1/2" | 1/8" | 113548 | 1,202 | 25 | 750 |
| 1/2" | 1/4" | 113549 | 1,097 | 25 | 800 |
| 1/2" | 3/8" | F75302 | 1,263 | 10 | 600 |
| 3/4" | 1/2" | F75303 | 1,765 | 10 | 500 |
| 1" | 1/2" | F75304 | 3,51 | 10 | 300 |
| 1" | 3/4" | F75305 | 2,599 | 10 | 300 |
| 1 1/4" | 1/2" | 113554 | 4,601 | 10 | 200 |
| 1 1/4" | 3/4" | 113555 | 5,083 | 10 | 200 |
| 1 1/4" | 1" | 113556 | 4,239 | 10 | 200 |
| 1 1/2" | 1/2" | 113557 | 6,165 | 5 | 150 |
| 1 1/2" | 3/4" | 113558 | 6,058 | - | 150 |
| 1 1/2" | 1" | 113559 | 6,232 | - | 150 |
| 1 1/2" | 1 1/4" | 113560 | 4,387 | - | 150 |
| 2" | 3/4" | 113562 | 11,045 | - | 108 |
| 2" | 1" | 113563 | 10,659 | - | 108 |
| 2" | 1 1/4" | 113564 | 10,871 | 1 | 108 |
| 2" | 1 1/2" | 113565 | 10,013 | - | 108 |
| 2 1/2" | 2" | 113566 | 17,792 | - | 50 |
| 3" | 2" | 113567 | 32,253 | - | 40 |
| 3" | 2 1/2" | 113568 | 30,583 | - | 40 |
| 4" | 3" | 113571 | 60,481 | - | 18 |



REDUCCIÓN HEXAGONAL MACHO - HEMBRA CROMADO

8241C



Descargar Ficha Técnica



| Ø1 | Ø2 | REF. | € | Bolsa | 📄 |
|------|------|--------|-------|-------|-----|
| 1/2" | 3/8" | F75791 | 1,182 | 10 | 600 |
| 3/4" | 1/2" | F75792 | 1,475 | 10 | 500 |



ENLACE REDUCIDO HEMBRA - MACHO

8246R



Descargar Ficha Técnica



| Ø1 | Ø2 | REF. | € | Bolsa | 📄 |
|------|------|--------|-------|-------|-----|
| 3/8" | 1/2" | F75755 | 1,616 | 10 | 700 |



ACCESORIOS DE LATÓN ROSCAR

ENLACE

sth

ENLACE REDUCIDO HEMBRA - MACHO CROMADO

8246RC



Descargar Ficha Técnica



| Ø1 | Ø2 | REF. | € | Bolsa | 📄 |
|------|------|--------|-------|-------|-----|
| 3/8" | 1/2" | F75781 | 2,104 | 25 | 700 |
| 1/2" | 3/4" | F75782 | 3,133 | 25 | 400 |



MANGUITO REDUCCIÓN HEMBRA - HEMBRA

8240



Descargar Ficha Técnica



| Ø1 | Ø2 | REF. | € | Bolsa | 📄 |
|--------|--------|--------|--------|-------|-----|
| 3/4" | 1/2" | 113826 | 3,746 | 10 | 200 |
| 1" | 3/4" | 113828 | 4,869 | 10 | - |
| 1 1/4" | 1" | 113829 | 7,235 | - | 140 |
| 1 1/2" | 1" | 113830 | 12,69 | - | 60 |
| 1 1/2" | 1 1/4" | 113831 | 15,687 | - | 60 |
| 2" | 1 1/2" | 113834 | 19,268 | - | 20 |



REDUCCIÓN LISA MACHO - HEMBRA

8199



Descargar Ficha Técnica



| Ø1 | Ø2 | REF. | € | Bolsa | 📄 |
|------|------|--------|-------|-------|-----|
| 1/2" | 3/8" | F75350 | 1,069 | 10 | 800 |



MANGUITO REDUCIDO HEMBRA - HEMBRA

8240



Descargar Ficha Técnica



| Ø1 | Ø2 | REF. | € | Bolsa | 📄 |
|------|------|--------|-------|-------|-----|
| 1/2" | 3/8" | F75360 | 2,808 | 25 | 250 |



ACCESORIOS DE LATÓN ROSCAR

RACOR MARSELLA

sth

RACOR MARSELLA MACHO - HEMBRA

62



Descargar Ficha Técnica



| Ø1 | REF. | € | Bolsa | 📦 |
|--------|--------|--------|-------|-----|
| 3/8" | F75401 | 1,029 | 25 | 700 |
| 1/2" | F75402 | 1,334 | 25 | 600 |
| 3/4" | F75403 | 2,047 | 25 | 300 |
| 1" | F75404 | 5,67 | 10 | 200 |
| 1 1/4" | 113755 | 6,633 | - | 112 |
| 1 1/2" | 113756 | 8,343 | - | 72 |
| 2" | 113757 | 25,234 | - | 54 |



RACOR MARSELLA REDUCIDO MACHO - HEMBRA

62R



Descargar Ficha Técnica



| Ø1 | Ø2 | REF. | € | Bolsa | 📦 |
|--------|--------|--------|--------|-------|-----|
| 3/8" | 1/2" | 113766 | 1,163 | 25 | 700 |
| 1/2" | 3/8" | F75502 | 1,272 | 25 | 700 |
| 1/2" | 3/4" | F75503 | 2,058 | 25 | 400 |
| 1/2" | 1" | 113778 | 6,178 | 10 | 200 |
| 3/4" | 1/2" | F75504 | 2,302 | 25 | 400 |
| 3/4" | 1" | 113770 | 2,727 | 10 | 200 |
| 3/4" | 1 1/4" | 113772 | 5,964 | 10 | - |
| 1" | 1/2" | 113779 | 9,615 | 10 | 200 |
| 1" | 3/4" | 113771 | 3,597 | 10 | 200 |
| 1" | 1 1/4" | 113773 | 6,485 | - | 108 |
| 1" | 1 1/2" | 113774 | 13,639 | - | 144 |
| 1 1/4" | 1 1/2" | 113775 | 8,612 | - | 90 |
| 1 1/4" | 2" | 113780 | 25,488 | - | 54 |
| 1 1/2" | 2" | 113776 | 25,675 | 10 | 90 |
| 2" | 2 1/2" | 113777 | 38,004 | - | 15 |



ACCESORIOS DE LATÓN ROSCAR

TAPÓN

sth

TAPÓN MACHO

8292



Descargar Ficha Técnica



| Ø1 | REF. | € | Bolsa | 📦 |
|--------|--------|--------|-------|------|
| 1/4" | 113686 | 0,897 | 25 | 1000 |
| 3/8" | F75601 | 0,854 | 10 | 1600 |
| 1/2" | F75602 | 0,981 | 25 | 600 |
| 1/2" | 113690 | 3,101 | 25 | 600 |
| 3/4" | F75603 | 1,568 | 10 | 500 |
| 3/4" | 113692 | 4,065 | 25 | 400 |
| 7/8" | 36338 | 3,87 | 25 | 300 |
| 1" | F75604 | 4,669 | 5 | 250 |
| 1" | 113695 | 6,152 | 10 | 300 |
| 1 1/4" | 113696 | 4,493 | - | 168 |
| 1 1/4" | 113697 | 5,798 | 25 | 300 |
| 1 1/2" | 113698 | 5,87 | - | 126 |
| 2" | 113699 | 9,226 | - | 90 |
| 2 1/2" | 113701 | 24,552 | - | 70 |
| 3" | 113702 | 28,791 | - | 20 |



TAPÓN HEMBRA

8300



Descargar Ficha Técnica



| Ø1 | REF. | € | Bolsa | 📦 |
|--------|--------|--------|-------|-----|
| 3/8" | F75751 | 0,713 | 10 | 800 |
| 1/2" | F75752 | 0,864 | 10 | 700 |
| 1/2" | 36344 | 1,72 | 25 | - |
| 3/4" | F75753 | 1,416 | 10 | 500 |
| 3/4" | 36345 | 2,90 | 25 | 250 |
| 1" | F75754 | 2,336 | 5 | 250 |
| 1" | 36347 | 3,037 | 25 | 250 |
| 1 1/4" | 113719 | 3,664 | - | 250 |
| 1 1/2" | 113720 | 4,842 | 10 | - |
| 2" | 113721 | 9,575 | - | 90 |
| 2 1/2" | 113722 | 23,001 | - | - |
| 3" | 113723 | 36,975 | - | - |



ACCESORIOS DE LATÓN ROSCAR-SOLDAR

CODO

sth

CODO 90° HEMBRA - HEMBRA

L 90g Cu



Descargar Ficha Técnica



| Ø1 | Ø2 | REF. | € | Bolsa | 📄 |
|--------|----|--------|--------|-------|-----|
| 1/2" | 12 | F74508 | 2,616 | 25 | 400 |
| 1/2" | 15 | F74512 | 2,184 | 25 | 400 |
| 1/2" | 18 | F74515 | 3,234 | 10 | 500 |
| 1/2" | 22 | F74517 | 4,031 | 10 | 200 |
| 3/4" | 15 | 113651 | 5,296 | 10 | 200 |
| 3/4" | 18 | 113652 | 5,455 | 10 | 200 |
| 3/4" | 22 | F74518 | 6,133 | 10 | 100 |
| 3/4" | 28 | 113654 | 9,294 | 10 | 160 |
| 1" | 28 | 113656 | 11,887 | 10 | 200 |
| 1 1/4" | 35 | 113658 | 26,998 | - | 40 |



CODO 90° MACHO

L 92g Cu



Descargar Ficha Técnica



| Ø1 | Ø2 | REF. | € | Bolsa | 📄 |
|------|----|--------|-------|-------|-----|
| 1/2" | 12 | F74536 | 2,596 | 10 | 500 |
| 1/2" | 15 | F74540 | 2,72 | 25 | 300 |
| 1/2" | 18 | 113634 | 3,837 | 25 | 300 |
| 1/2" | 22 | 113635 | 4,919 | 10 | 250 |
| 3/4" | 18 | 113637 | 4,253 | 10 | 200 |
| 3/4" | 22 | 113638 | 6,459 | 10 | 200 |



CODO PLACA HEMBRA - HEMBRA

471G Cu



Descargar Ficha Técnica



| Ø1 | Ø2 | REF. | € | Bolsa | 📄 |
|----|------|--------|-------|-------|-----|
| 12 | 1/2" | F74913 | 3,089 | 25 | 300 |
| 15 | 1/2" | F74916 | 3,226 | 25 | 300 |
| 18 | 1/2" | F74919 | 6,01 | 10 | 200 |



ACCESORIOS DE LATÓN ROSCAR-SOLDAR

TE

sth

TE ROSCA CENTRAL HEMBRA

L 130g Cu



Descargar Ficha Técnica



| Ø1 | Ø2 | REF. | € | Bolsa | 📄 |
|----|------|--------|-------|-------|-----|
| 15 | 1/2" | F74628 | 2,968 | 10 | 250 |
| 18 | 1/2" | F74632 | 4,482 | 10 | 240 |
| 22 | 1/2" | F74635 | 6,03 | 10 | 120 |
| 22 | 3/4" | F74636 | 6,827 | 10 | 120 |



ENLACE

sth

ENLACE HEMBRA



Descargar Ficha Técnica



| Ø1 | Ø2 | REF. | € | Bolsa | 📄 |
|------|----|--------|--------|-------|-----|
| 3/8" | 12 | F74733 | 1,457 | 25 | 750 |
| 1/2" | 12 | 113612 | 1,992 | 25 | 500 |
| 1/2" | 15 | F74738 | 1,904 | 10 | 500 |
| 1/2" | 18 | F74741 | 2,297 | 10 | 400 |
| 1/2" | 22 | 113615 | 2,232 | 25 | 600 |
| 3/4" | 18 | 113617 | 2,394 | 25 | 400 |
| 3/4" | 22 | F74744 | 2,603 | 10 | 300 |
| 1" | 28 | F74748 | 4,732 | 5 | 200 |
| 2" | 54 | F74754 | 19,823 | - | 30 |



ENLACE MACHO



Descargar Ficha Técnica



| Ø1 | Ø2 | REF. | € | Bolsa | 📄 |
|--------|----|--------|--------|-------|------|
| 3/8" | 12 | F74677 | 1,199 | 10 | 1400 |
| 3/8" | 15 | F74681 | 1,154 | 10 | 750 |
| 1/2" | 12 | F74678 | 1,474 | 25 | 700 |
| 1/2" | 15 | F74682 | 1,427 | 10 | 500 |
| 1/2" | 18 | F74686 | 1,779 | 10 | 400 |
| 1/2" | 22 | F74688 | 2,053 | 10 | 300 |
| 3/4" | 15 | 113581 | 1,899 | 25 | 400 |
| 3/4" | 18 | F74687 | 2,117 | 10 | 300 |
| 3/4" | 22 | F74689 | 2,459 | 10 | 300 |
| 1" | 28 | F74692 | 3,837 | 5 | 150 |
| 1 1/4" | 35 | F74695 | 6,623 | - | 108 |
| 1 1/2" | 42 | F74698 | 9,012 | - | 84 |
| 2" | 54 | F74701 | 16,856 | - | 20 |
| 2 1/2" | 64 | 113594 | 62,395 | - | 30 |





APLICACIONES

Máximas temperaturas y presiones para los accesorios de cobre

| Tipo de soldadura | Ejemplos de aleación para soldar | Temperatura máxima de servicio °C | Presiones máximas según diámetro nominal bar | | |
|-------------------|--|-----------------------------------|--|-----------------|------------------|
| | | | Ø 6 a Ø 34mm | > Ø 34 a Ø 54mm | > Ø 54 a Ø 108mm |
| Soldadura blanda | Plomo/estaño 50/50% o 60/40% Prohibido en instalación sanitaria | 30 | 16 | 16 | 10 |
| | | 65 | 10 | 10 | 6 |
| | | 110 | 6 | 6 | 4 |
| | Estaño/plata 95/5% Estaño/cobre 3% máx. | 30 | 25 | 25 | 16 |
| | | 65 | 25 | 16 | 16 |
| | | 110 | 16 | 10 | 10 |
| Soldadura fuerte | Plata/cobre sin cadmio 55/40% Ag. Plata con cadmio 30% o 40% Ag. Cobre/fósforo 94/6% Cobre/fósforo con 2% Ag. 92/6/2% | 30 | 25 | 25 | 16 |
| | | 65 | 25 | 16 | 16 |
| | | 110 | 16 | 10 | 10 |

Condiciones de servicio para los accesorios de latón y bronce

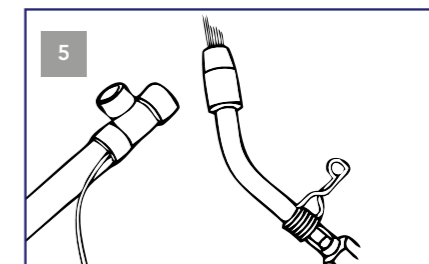
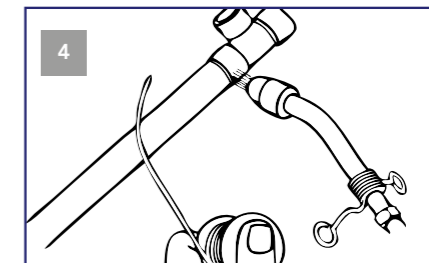
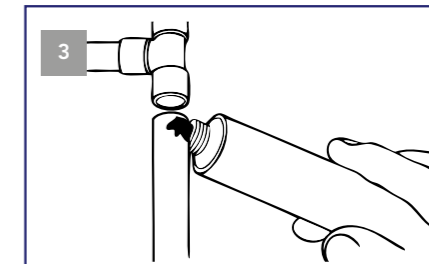
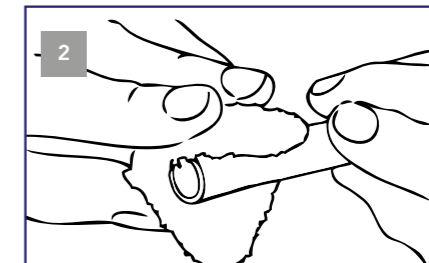
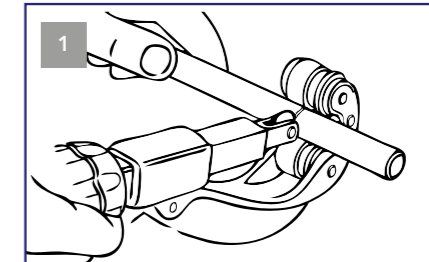
| Aplicación | Temperatura de servicio | Presión de servicio |
|-------------------------------------|-------------------------|---------------------|
| Agua refrigeración | +5°C | 10 bar |
| Agua sanitaria | +95°C | 16 bar |
| Calefacción (50% agua - 50% glicol) | +110°C | 6 bar |



INSTALACIÓN

Método de soldadura por capilaridad

1. Cortar el tubo a escuadra con cortatubos, desbarbar y eliminar cualquier deformación en el extremo del tubo.
2. Limpiar el extremo del tubo con ayuda de una madeja de lana de acero. Los racores deben estar perfectamente limpios en su interior.
3. Untar sin exceso el extremo del tubo a soldar con el decapante utilizando el mismo tubo o ayudándose de una espátula. Introducir el tubo a fondo en el racor girándolo sobre sí mismo para repartir por igual el decapante.
4. Calentar moderadamente el conjunto tubo-racor con una lámpara de soldar o una pinza eléctrica. La temperatura adecuada se alcanza cuando el hilo de soldadura comienza a fundirse por contacto.
5. Colocar suavemente el hilo de soldadura en un punto del borde exterior del racor hasta la aparición del metal de aportación entre la embocadura y el tubo. La longitud necesaria de hilo de soldadura es aproximadamente igual al diámetro del racor.



Para la instalación de accesorios roscados, recomendamos colocar una junta plana (Está prohibido la utilización de estopa / esparto).

PAR MEDIO ACONSEJADO:

- 20 Nm < 1/2"
- 30 Nm entre 1/2" y 3/4"
- 40 Nm > 1"

Válvulas para el control del gas. Boston Gas

Las válvulas de este apartado están diseñadas y garantizadas para el uso en instalaciones domésticas y comerciales de Gas Natural.

Aplicaciones

Válvulas metálicas de esfera, cierre de ¼ de vuelta.

| | |
|--|-------------------------|
| | Agua potable |
| | Agua caliente sanitaria |
| | Calefacción |
| | Suelo radiante |
| | Agua helada |
| | Instalación solar |
| | Aguas pluviales |
| | Agua industrial |
| | Aire comprimido seco |
| | Aire compr. lubricado |
| | Gas |
| | Carburante |
| | GLP |

Aplicaciones compatibles
 Aplicaciones incompatibles



Características técnicas

- Límites de trabajo:
 - Temperatura máxima 60 °C
 - Temperatura mínima -40 °C
 - MOP 5 – 20
- Conexiones roscadas segun ISO 228-1

| | |
|-----------------|------------------------------|
| Cuerpo | Latón (UNE-EN 12164 - 12165) |
| Esfera | Latón (UNE-EN 12164 - 12165) |
| Eje | Latón (UNE-EN 12164 - 12165) |
| Junta de cierre | PTFE |
| Palanca | Acero bicromatado |
| Mariposa | Aluminio |
| Juntas tóricas | NBR (según EN 549) |

Ventajas

- Eje no eyectable (antiexplosivo).
- Estanqueidad al exterior asegurada mediante eje con doble junta tórica.
- Palanca y mariposa apta para precinto.
- Gama de válvulas con autobloqueo.
- Verificación al 100%.
- Marcado CE.

Certificaciones



- UNE 60718
- UNE-EN 331



Información técnica

Más información en pág. 150

VÁLVULAS PARA EL CONTROL DE GAS

VÁLVULA DE ESFERA MOP5

Latón (UNE-EN 12164/12165). Acabado latón

BOSTON Gas

ROSCA M-M ISO 228/1 Palanca



1/2"

3/4" a 2 1/2"

Descargar Ficha Técnica



| Ø | REF. | € | | |
|--------|-------|--------|----|----|
| 1/2" | 36039 | 8,30 | 24 | 96 |
| 3/4" | 36041 | 11,35 | 24 | 96 |
| 1" | 36042 | 17,44 | 24 | 48 |
| 1 1/4" | 36043 | 27,87 | 16 | 32 |
| 1 1/2" | 36044 | 42,27 | 12 | 24 |
| 2" | 36045 | 72,77 | 8 | 16 |
| 2 1/2" | 36046 | 124,19 | 4 | 8 |



ROSCA M-H ISO 228/1 Palanca



Descargar Ficha Técnica



| Ø | REF. | € | | |
|------|-------|-------|----|----|
| 1/2" | 36090 | 10,11 | 48 | 96 |
| 3/4" | 36091 | 12,50 | 48 | 96 |



ROSCA M-M ISO 228/1 Mariposa



1/2"

3/4" a 1 1/4"

Descargar Ficha Técnica



| Ø | REF. | € | | |
|--------|-------|-------|----|----|
| 1/2" | 36049 | 8,30 | 24 | 96 |
| 3/4" | 36051 | 11,35 | 24 | 96 |
| 1" | 36052 | 17,44 | 24 | 48 |
| 1 1/4" | 36053 | 27,87 | 16 | 32 |



ROSCA M-H ISO 228/1 Mariposa



Descargar Ficha Técnica



| Ø | REF. | € | | |
|------|-------|-------|----|----|
| 1/2" | 36095 | 10,11 | 24 | 96 |
| 3/4" | 36096 | 12,50 | 24 | 96 |



VÁLVULAS PARA EL CONTROL DE GAS

VÁLVULA DE ESFERA MOP5-20

Latón (UNE-EN 12164/12165). Acabado latón

BOSTON Gas

ROSCA H-H ISO 228/1 Palanca

* Ver nota



Descargar Ficha Técnica



| Ø | REF. | € | ☐ | ☐ |
|--------|-------|-------|----|----|
| 1/4" | 36120 | 8,19 | 24 | 96 |
| 1/2" | 36122 | 9,17 | 24 | 96 |
| 3/4" | 36123 | 13,69 | 24 | 48 |
| 1" | 36124 | 24,06 | 24 | 48 |
| 1 1/4" | 36125 | 31,43 | 12 | 24 |
| 1 1/2" | 36126 | 51,72 | - | 12 |
| 2" | 36127 | 84,46 | - | 12 |



ROSCA H-H ISO 228/1 Mariposa

* Ver nota



Descargar Ficha Técnica



| Ø | REF. | € | ☐ | ☐ |
|------|-------|-------|----|----|
| 1/2" | 36131 | 9,17 | 24 | 96 |
| 3/4" | 36132 | 13,69 | - | 50 |
| 1" | 36133 | 24,06 | - | 50 |



NOTA

Marcado CE de acuerdo al reglamento europeo de productos de construcción nº 305/2011.

VÁLVULAS PARA EL CONTROL DE GAS

VÁLVULA DE ESFERA CON PATAS MOP5

Latón (UNE-EN 12164/12165). Acabado latón

BOSTON Gas

ROSCA M-M ISO 228/1 Palanca



Descargar Ficha Técnica



| Ø | REF. | € | ☐ | ☐ |
|------|-------|-------|----|----|
| 1/2" | 36099 | 12,33 | 48 | 96 |
| 3/4" | 36101 | 15,00 | 48 | 96 |



ROSCA M-M ISO 228/1 Mariposa



Descargar Ficha Técnica



| Ø | REF. | € | ☐ | ☐ |
|--------|-------|-------|----|----|
| 1/2" | 36104 | 12,33 | 24 | 96 |
| 3/4" | 36106 | 15,00 | 24 | 96 |
| 20x150 | 36107 | 10,88 | 24 | 96 |



ROSCA M ISO 228/1 - POLIETILENO



Descargar Ficha Técnica



| Ø1 | Ø2 | REF. | € | ☐ |
|------|----|-------|-------|----|
| 3/4" | 20 | 36150 | 54,90 | 30 |
| 3/4" | 32 | 36151 | 79,62 | 24 |



ROSCA ISO 228/1 Colector duplos



Descargar Ficha Técnica



| Ø | REF. | € | ☐ | ☐ |
|--------|-------|-------|----|----|
| 20x150 | 36109 | 25,43 | 24 | 48 |



VÁLVULAS PARA EL CONTROL DE GAS

VÁLVULA DE ESFERA CONTADOR MOP5

Latón (UNE-EN 12164/12165). Acabado latón

BOSTON Gas

CONTADOR RECTO
ROSCA ISO 228/1 Palanca



Descargar Ficha
Técnica



| Ø | REF. | € | Ud. | Ud. |
|--------|-------|-------|-----|-----|
| 3/4" | 36062 | 15,29 | 24 | 96 |
| 7/8" | 36060 | 16,87 | 24 | 48 |
| 1 1/4" | 36061 | 38,88 | 16 | 32 |



CONTADOR RECTO
ROSCA ISO 228/1 Mariposa



Descargar Ficha
Técnica



| Ø1 | Ø2 | REF. | € | Ud. | Ud. |
|--------|--------|-------|-------|-----|-----|
| 3/4" | 3/4" | 36067 | 15,29 | 24 | 96 |
| 7/8" | 7/8" | 36065 | 16,87 | 24 | 48 |
| 1 1/4" | 1 1/4" | 36066 | 38,88 | 16 | 32 |
| 1 1/4" | 3/4" | 36170 | 15,19 | 24 | 48 |



Referencia sin certificación

CONTADOR ESCUADRA
ROSCA ISO 228/1 Palanca



Descargar Ficha
Técnica



| Ø | REF. | € | Ud. | Ud. |
|--------|-------|-------|-----|-----|
| 3/4" | 36072 | 16,39 | - | 24 |
| 7/8" | 36070 | 17,30 | 24 | 48 |
| 1 1/4" | 36071 | 38,92 | 12 | 24 |



CONTADOR ESCUADRA
ROSCA ISO 228/1 Mariposa



Descargar Ficha
Técnica



| Ø | REF. | € | Ud. | Ud. |
|--------|-------|-------|-----|-----|
| 3/4" | 36077 | 16,39 | 24 | 48 |
| 7/8" | 36075 | 17,30 | 24 | 48 |
| 1 1/4" | 36076 | 38,92 | 12 | 24 |



VÁLVULAS PARA EL CONTROL DE GAS

VÁLVULA DE ESFERA AUTOMÁTICA MOP5

Latón (UNE-EN 12164/12165). Acabado cromado

BOSTON Gas

ROSCA BSP M-M ISO 228/1



Descargar Ficha
Técnica



| Ø | REF. | € | Ud. | Ud. |
|--------|-------|-------|-----|-----|
| 1/2" | 36080 | 8,97 | 1 | 48 |
| 3/4" | 36081 | 14,44 | 1 | 48 |
| 20x1,5 | 36083 | 9,25 | 1 | 48 |



ROSCA BSP M-M ISO 228/1
con limitador

Válvula según EN-331 y
UNE 60718
Limitador según UNE 60719



| Ø | REF. | € | Ud. | Ud. |
|------|-------|-------|-----|-----|
| 1/2" | 36079 | 20,71 | 1 | 50 |



Notas: * Se entrega desmontado

VÁLVULA LIMITADORA DE CAUDAL

BOSTON Gas

LIMITADOR DE CAUDAL PARA COCINAS

Según UNE 60719
Rearme automático



Descargar Ficha
Técnica



| Ø | REF. | € | Ud. | Ud. |
|------|-------|-------|-----|-----|
| 1/2" | 36139 | 11,74 | 10 | 120 |



VÁLVULAS PARA EL CONTROL DE GAS

PATERES

BOSTON Gas

VÁLVULA ESQUENTADOR 3/4" GN



Descargar Ficha Técnica



| Ø | REF. | € | 📄 | 📄 |
|------|-------|-------|----|----|
| 3/4" | 36502 | 17,40 | 24 | 48 |



VÁLVULA FOGAO GN



Descargar Ficha Técnica



| REF. | € | 📄 | 📄 |
|-------|-------|----|----|
| 36501 | 19,00 | 12 | 24 |



VÁLVULA ESQUENTADOR 1/2" GP



Descargar Ficha Técnica



| Ø | REF. | € | 📄 | 📄 |
|------|-------|-------|----|----|
| 1/2" | 36503 | 14,20 | 18 | 36 |



PATER FOGAO GN

TERMINAL



Descargar Ficha Técnica



| Ø1 | Ø2 | REF. | € | 📄 | 📄 |
|----|----|-------|-------|----|----|
| 18 | 15 | 36512 | 11,50 | 24 | 48 |



COMPLEMENTOS Y RECAMBIOS

PATERES

BOSTON Gas

PATER ESQUENTADOR GN

TERMINAL



Descargar Ficha Técnica



| Ø | REF. | € | 📄 | 📄 |
|----|-------|------|----|----|
| 22 | 36521 | 7,30 | 24 | 96 |



PATER FOGAO GN

CONTINUA



Descargar Ficha Técnica



| Ø1 | Ø2 | REF. | € | 📄 | 📄 |
|----|----|-------|-------|----|----|
| 18 | 15 | 36513 | 10,10 | 24 | 48 |



ACCESORIOS GAS

BOSTON Gas

CASQUILLO LATÓN

Para válvula 36150 y 36151



| Ø1 | Ø2 | REF. | € | 📄 | 📄 |
|----|----|-------|-------|----|-----|
| 20 | 18 | 36164 | 9,36 | 50 | 200 |
| 32 | 28 | 36165 | 13,53 | 50 | 200 |





VÁLVULAS DE ESFERA GAS

CARACTERÍSTICAS



Rosca según ISO 228-1



Marcas según norma UNE - EN 331



CONSTRUCCIÓN TÉCNICA



1. Palanca de acero bicromatado.
2. Tuerca de latón
3. Dos juntas tóricas NBR
4. Eje latón (UNE-EN 12164-12165)
5. Racor latón (UNE-EN 12164-12165)
6. Junta del asiento PTFE
7. Esfera latón (UNE-EN 12164-12165)
8. Junta del asiento PTFE
9. Cuerpo latón (UNE-EN 12164-12165)



DISPOSITIVOS DE SEGURIDAD PARA GAS

En instalaciones de gas, para minimizar la posibilidad de una explosión o de importantes agravantes por el fuego, es obligatoria la instalación de un dispositivo de exceso de flujo, como protección a posibles roturas imprevistas de la canalización. Este dispositivo debe ser colocado al principio de cada instalación colectiva e individual, después del regulador, preferentemente en el exterior.

Con tubo multicapa, también es obligatorio colocar un dispositivo de seguridad térmico.

DISPOSITIVO LIMITADOR DE CAUDAL

El dispositivo de exceso de flujo es un sistema de seguridad automático que instantáneamente bloquea el flujo de gas en el interior del tubo, al superarse el valor del caudal predeterminado. Garantiza un mayor nivel de seguridad en los siguientes casos:

- En instalaciones que utilizan tuberías metálicas y no metálicas, como medida de seguridad
- Por la ruptura de la tubería flexible en instalaciones de gas

El resorte del dispositivo de exceso de flujo está totalmente protegido por el flujo de gas, evitando que esté en contacto con las impurezas que, con el tiempo, podrían alterar su correcto funcionamiento. Por la misma razón, incluso el agujero de purga está protegido, cuando la válvula está abierta.

El dispositivo insertado en el sistema está inactivo (figura 1) hasta que el flujo llegue a la presión P1 preseleccionada.

Tan pronto como el valor del caudal P1 alcanza el valor seleccionado debido a cualquier causa accidental, el dispositivo cierra el paso al instante (figura 2).

En cuanto se ha eliminado la causa que provoca el cierre del limitador, el sistema se restablece automáticamente a través de un pequeño taladro en la válvula, que crea un equilibrio entre la presión de aguas arriba y aguas abajo con la purga VL.

Se puede instalar en posición horizontal o vertical, siguiendo siempre el sentido del flujo.

Figura 1

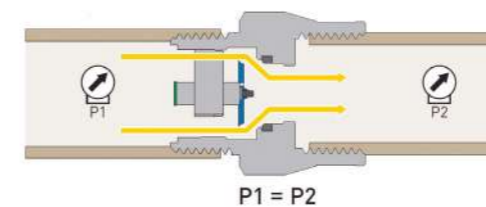
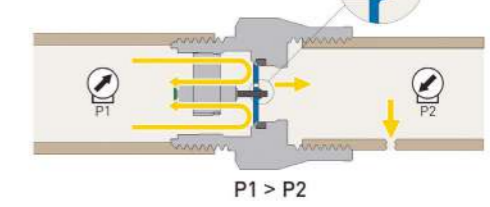


Figura 2



Calefacción, Control y Seguridad

El control es la clave para el confort, el ahorro energético y la seguridad. Nuestras válvulas son altamente fiables y precisas para proporcionar un control óptimo de los circuitos de calefacción y agua sanitaria.

Con Standard Hidráulica, nunca tendrá que elegir entre rendimiento y estilo. Nuestras soluciones están diseñadas para satisfacer el estilo de vida y preferencias de diseño de sus clientes.



155 Calefacción por Radiador (101)

Componentes Válvulas Radiador Klimatech (10101)

- 155 Cabezales Termostáticos (1010101)
- 159 Válvulas Termostatizables (1010103)
- 160 Válvulas Termostáticas Monotubo (1010104)
- 160 Válvula monotubo manual 4 vías
- 160 Recambios (1019903)
- 161 Válvulas Manuales (1010105)
- 162 Dettores (1010106)
- 163 Kits Calefacción (1010107)

Conectores Calefacción Radiador (10102)

- 164 Conexión M24 x 1,5

Purgadores Calefacción Radiador (10103)

- 166 Boya
- 167 Automático
- 167 Manual

Complementos y Recambios (10199)

- 168 Complementos y Recambios

179 Control y Seguridad (104)

Filtros magnéticos (10401)

- 179 Filtros magnéticos

Grupos de Seguridad

- 183 Grupos de Seguridad (1040201)

Válvulas de Seguridad

- 184 Válvulas de Seguridad (1040201)

Válvulas Reductoras de Presión

- 189 Válvula Reductora de Presión (1040202)
- 189 Manómetro Ø50mm

Válvulas de Presión Diferencial

- 191 Válvulas de Presión Diferencial (1040202)

Válvulas Mezcladoras Termostáticas

- 193 Válvulas Mezcladoras Termostáticas (1040203)

Manguitos Anti-Eléctrolisis (10403)

- 194 Manguitos Anti-Eléctrolisis

175 Colectores (102)

Colectores

- 175 Colectores para ACS y calefacción
- 176 Colectores para PB

Conexión M24 x 1,5

- 177 Colectores M24 X 1,5

197 Equilibrado Hidráulico (105)

Equilibrado Hidráulico

- 197 Válvula de Equilibrado Estático (10501)
- 198 Válvula de Equilibrado Dinámico (10502)
- 198 Kit Hidrónico
- 199 Actuadores
- 199 Máquinas y Herramientas (10505)

Válvulas de calefacción. Cabezales termostáticos

Los cabezales termostáticos están considerados como uno de los que reúnen las mejores características técnicas a nivel europeo, gracias a su alta calidad de fabricación y fiabilidad.

Los cabezales deben de asegurar un suave y regular control de la temperatura, con un nivel adecuado de autoridad.

Aplicaciones

| | |
|--|-------------------------|
| | Agua potable |
| | Agua caliente sanitaria |
| | Calefacción |
| | Suelo radiante |
| | Agua helada |
| | Instalación solar |
| | Aguas pluviales |
| | Agua industrial |
| | Aire comprimido seco |
| | Aire compr. lubricado |
| | Gas |
| | Carburante |
| | GLP |

Aplicaciones compatibles
Aplicaciones incompatibles



El cabezal termostático es mucho más que un simple elemento técnico decorativo. Es un sensor sensible a la temperatura que reacciona con la temperatura ambiente.

Con él se acciona la válvula, para ajustar el suministro de agua caliente al radiador y mantener la habitación a la temperatura deseada. La temperatura ambiente se regula automáticamente al nivel elegido por el usuario para garantizar el confort.

Cuando se cierra debido a una energía adicional suministrada por elementos externos (como la luz solar, el calor del cuerpo, aparatos eléctricos, etc.) actúa como un elemento clave para conseguir un ahorro de energía. En general, se considera que las válvulas termostáticas de radiador pueden ahorrar entre un 20% y 30% de energía.

Compatibilidad

Todos los cabezales termostáticos son compatibles para las válvulas termostáticas Klimatech.

Certificaciones



Información técnica

en pág. 156

COMPONENTES VÁLVULAS RADIADOR

CABEZALES TERMOSTÁTICOS

Klimatech

CABEZAL TERMOSTÁTICO líquido

W6



Descargar Ficha
Técnica



| Ø | REF. | € | Bolsa | |
|---------|-------|-------|-------|-----|
| M28x1,5 | 38322 | 12,62 | 5 | 100 |

CABEZAL TERMOSTÁTICO líquido

W7



TELL
Thermostatic
Efficiency
Label

Descargar Ficha
Técnica



| Ø | REF. | € | Bolsa | |
|---------|-------|-------|-------|-----|
| M28x1,5 | 38323 | 13,20 | 5 | 100 |

MANDO REGULACIÓN manual

Klimatech



Descargar Ficha
Técnica



| Ø | REF. | € | Bolsa | |
|---------|-------|------|-------|-----|
| M28x1,5 | 38321 | 1,79 | 10 | 200 |



CABEZAL TERMOSTÁTICO W6 / W7

SELECCIÓN



CARACTERÍSTICAS EN 215

| Producto | Histéresis (k) | Conducción (k) | Tiempo de respuesta (min) | Influencia de la presión diferencial (k) |
|----------|----------------|----------------|---------------------------|--|
| W6 | ≤1.0 | ≤1.1 | ≤32 | ≤1 |
| W7 | 0,40 | 0,4 | 20' | 0.40 |

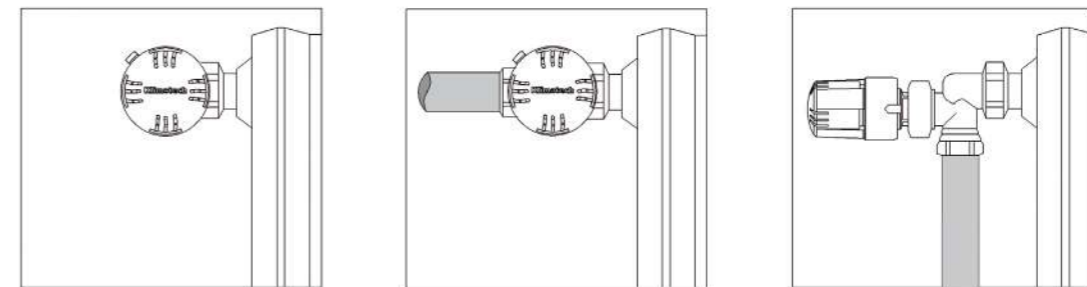
DESCRIPCIÓN DE LA GAMA

| Producto | Sensor | Rango de ajuste | Ajuste | Conexión | Color |
|----------|---------|-----------------|--------|-----------|--------|
| W6 | Líquido | 0 - 5 | 5-28°C | M28 x 1.5 | Blanco |
| W7 | Líquido | 0 - 5 | 5-28°C | M28 x 1.5 | Blanco |



RECOMENDACIONES GENERALES:

- Siempre que sea posible, instalar el cabezal en posición horizontal.
- No usar detergente para limpiar el cabezal o el cuerpo.



INSTALACIÓN DEL CABEZAL TERMOSTÁTICO EN EL CUERPO:

- Colocar el cabezal en la posición 5 con el índice el la parte superior
- Roscar la tuerca con la mano, fuerza máxima de 10Nm, sin necesidad de ninguna herramienta.
- Seleccionar la temperatura de confort adecuada. La posición 3 corresponde a 20°C.

AJUSTES

| Posición | 0 | * | 1 | 2 | 3 | 4 | 5 |
|----------|-----|-----|------|------|------|------|------|
| W6 / W7 | 2°C | 7°C | 12°C | 16°C | 20°C | 24°C | 28°C |

No puede ser instalado en las siguientes posiciones:

- Parte interior del protector del radiador.
- Detrás de la cortina.
- Debajo de la ventana donde el sol le da directamente



Válvulas de calefacción para radiador

Las válvulas termostáticas son una parte fundamental del sistema de regulación, en el cual se transforma la generación de calor en proveedores de confort y ahorro de energía.

Las válvulas de radiador manuales garantizan una distribución de calor simple, económico y sin embargo eficiente.

La función básica de los detentores es conectar o aislar el radiador. En el caso real de un proyecto, esto puede llegar a ser más difícil de lo esperado.

Este catálogo ofrece soluciones para facilitar el trabajo del instalador.

Aplicaciones

| | |
|--|-------------------------|
| | Agua potable |
| | Agua caliente sanitaria |
| | Calefacción |
| | Suelo radiante |
| | Agua helada |
| | Instalación solar |
| | Aguas pluviales |
| | Agua industrial |
| | Aire comprimido seco |
| | Aire compr. lubricado |
| | Gas |
| | Carburante |
| | GLP |

Aplicaciones compatibles
Aplicaciones incompatibles



| Gama | Modelo | Aplicaciones |
|-----------|-----------------|--|
| Klimatech | Simple reglaje | Modelo tradicional y más utilizado. Ideal para proyectos de renovación o de obra nueva. |
| | Monotubo | Modelo con el suministro y retorno, en un solo punto del radiador, junto con una válvula externa. Ideal para radiadores toalleros o radiadores verticales decorativos. |
| | Termostatizable | Modelo compacto e ideal para proyectos. |

Características técnicas

- Presión máxima = 10 bar
- ΔP_{Max} = 0,6 bar
- Temperatura máxima = 110°C



Información técnica
en pág. 170

COMPONENTES VÁLVULAS RADIADOR

VÁLVULAS TERMOSTATIZABLES

Klimatech

VÁLVULA TERMOSTATIZABLE ESCUADRA COMPRESION

Conector: rosca M24x1,5



Descargar Ficha Técnica



| Ø1 | Ø2 | REF. | € | Ud. | |
|---------|------|-------|-------|-----|----|
| M24x1,5 | 3/8" | 38822 | 12,85 | 1 | 50 |
| M24x1,5 | 1/2" | 38823 | 14,55 | 1 | 50 |



VÁLVULA TERMOSTATIZABLE ESCUADRA ROSCAR



Descargar Ficha Técnica



| Ø1 | Ø2 | REF. | € | Ud. | |
|------|------|-------|-------|-----|----|
| 3/8" | 3/8" | 38824 | 12,85 | 1 | 50 |
| 1/2" | 1/2" | 38825 | 14,55 | 1 | 50 |



VÁLVULA TERMOSTATIZABLE ESCUADRA SOLDAR



Descargar Ficha Técnica



| Ø1 | Ø2 | REF. | € | Ud. | |
|------|----|-------|-------|-----|----|
| 3/8" | 12 | 38826 | 12,85 | 1 | 50 |
| 1/2" | 15 | 38827 | 14,55 | 1 | 50 |



PRODUCTOS RELACIONADOS

CABEZAL TERMOSTÁTICO

El cabezal termostático es un dispositivo para controlar la temperatura ambiente de una habitación en función de la temperatura exterior, consiguiendo mejorar el confort y la eficiencia energética.

M28
Cod. 38322 (W6) y Cod. 38323 (W7)

Ver página 155



COMPONENTES VÁLVULAS RADIADOR

VÁLVULAS TERMOSTÁTICAS MONOTUBO

Klimatech

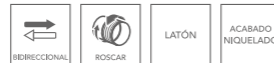
VÁLVULA TERMOSTÁTICA 4 VÍAS COMPRESIÓN

Conector: rosca M24x1,5
Cabezal M28

Descargar Ficha Técnica



| Ø1 | Ø2 | REF. | € | Ud. | 📄 |
|---------|------|-------|-------|-----|----|
| M24x1,5 | 1/2" | 38818 | 28,60 | 1 | 50 |



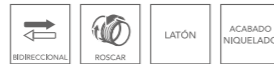
VÁLVULA ANGULAR TERMOSTÁTICA 4 VÍAS

Conector: rosca M24x1,5
Cabezal M28

Descargar Ficha Técnica



| Ø1 | Ø2 | REF. | € | Ud. | 📄 |
|---------|------|-------|-------|-----|----|
| M24x1,5 | 1/2" | 38816 | 28,60 | 1 | 50 |



VÁLVULA MONOTUBO MANUAL 4 VÍAS

Klimatech

VÁLVULA DE SIMPLE REGLAJE COMPRESIÓN

Conector: rosca M24x1,5

Descargar Ficha Técnica



| Ø1 | Ø2 | REF. | € | Ud. | 📄 |
|---------|------|-------|-------|-----|----|
| M24x1,5 | 1/2" | 38817 | 24,62 | 1 | 50 |



RECAMBIOS

Klimatech

SONDA VÁLVULA MONOTUBO

Para válvula código 38816,
38817 y 38818

| REF. | € | Bolsa | L |
|-------|------|-------|--------|
| 38111 | 1,46 | 40 | 400 mm |



COMPONENTES VÁLVULAS RADIADOR

VÁLVULAS MANUALES

Klimatech

VÁLVULA DE COMPRESIÓN

Conector: rosca M24x1,5

Descargar Ficha Técnica



| Ø1 | Ø2 | REF. | € | Kv | Bolsa | 📄 |
|---------|------|-------|-------|-----|-------|-----|
| M24x1,5 | 3/8" | 38810 | 11,28 | 1,6 | 10 | 100 |
| M24x1,5 | 1/2" | 38811 | 12,71 | 1,7 | 10 | 100 |



VÁLVULA PARA ROSCAR

Descargar Ficha Técnica



| Ø1 | Ø2 | REF. | € | Kv | Bolsa | 📄 |
|------|------|-------|-------|-----|-------|-----|
| 3/8" | 3/8" | 38713 | 11,28 | 1,6 | 10 | 100 |
| 1/2" | 1/2" | 38714 | 12,71 | 1,7 | 10 | 100 |



VÁLVULA PARA SOLDAR

Descargar Ficha Técnica



| Ø1 | Ø2 | REF. | € | Kv | Bolsa | 📄 |
|------|----|-------|-------|-----|-------|-----|
| 3/8" | 12 | 38716 | 11,28 | 1,6 | 10 | 100 |
| 1/2" | 15 | 38717 | 12,71 | 1,7 | 10 | 100 |



COMPONENTES VÁLVULAS RADIADOR

DETENTORES

Klimatech

DETENTOR DE COMPRESIÓN

Conector: rosca M24x1,5

Descargar Ficha Técnica



| Ø1 | Ø2 | REF. | € | Kv | Bolsa | 📄 |
|---------|------|-------|------|-----|-------|-----|
| M24x1,5 | 3/8" | 38812 | 8,78 | 1,5 | 10 | 100 |
| M24x1,5 | 1/2" | 38813 | 9,78 | 2,2 | 10 | 100 |



DETENTOR PARA ROSCAR

Descargar Ficha Técnica



| Ø1 | Ø2 | REF. | € | Kv | Bolsa | 📄 |
|------|------|-------|-------|-----|-------|-----|
| 3/8" | 3/8" | 38723 | 10,62 | 1,5 | 10 | 100 |
| 1/2" | 1/2" | 38724 | 12,24 | 2,2 | 10 | 100 |



DETENTOR PARA SOLDAR

Descargar Ficha Técnica



| Ø1 | Ø2 | REF. | € | Kv | Bolsa | 📄 |
|------|----|-------|-------|-----|-------|-----|
| 3/8" | 12 | 38726 | 9,42 | 1,5 | 10 | 100 |
| 1/2" | 15 | 38727 | 10,44 | 2,2 | 10 | 100 |



COMPONENTES VÁLVULAS RADIADOR

KITS CALEFACCIÓN

Klimatech

KIT TERMOSTÁTICO COMPRESIÓN COBRE



| Ø | REF. | € | 📄 |
|----|-------|-------|---|
| 15 | 38874 | 40,82 | 4 |



Contiene:

- Cabezal termostático líquido W6. (Ref. 38322 - 1 ud.)
- Válvula termostatizable escuadra compresión 1/2"-M24x1,5 (Ref.38823 - 1 ud.)
- Detentor escuadra compresión 1/2" - M24x1,5. (Ref. 38813 - 1 ud.)
- Conector M24x1,5 Cobre ø15. (Ref. 38829 -2 uds.)

KIT TERMOSTÁTICO COMPRESIÓN MULTICAPA



| Ø | REF. | € | 📄 |
|----|-------|-------|---|
| 16 | 38875 | 41,71 | 4 |



Contiene:

- Cabezal termostático líquido W6. (Ref. 38322 - 1 ud.)
- Válvula termostatizable escuadra compresión 1/2"-M24x1,5. (Ref.38823 - 1 ud.)
- Detentor escuadra compresión 1/2" - M24x1,5. (Ref. 38813 - 1 ud.)
- Conector M24x1,5 Multicapa ø16x2. (Ref. 38834 - 2 uds.)

KIT MANUAL COMPRESIÓN COBRE



| Ø | REF. | € | 📄 |
|----|-------|-------|---|
| 15 | 38876 | 26,94 | 6 |



Contiene:

- Válvula escuadra reglaje compresión 1/2"-M24x1,5. (Ref. 38811 - 1 ud.)
- Detentor escuadra compresión 1/2" - M24x1,5. (Ref. 38813 - 1 ud.)
- Conector M24x1,5 Cobre ø15. (Ref. 38829 -2 uds.)

KIT MANUAL COMPRESIÓN MULTICAPA



| Ø | REF. | € | 📄 |
|----|-------|-------|---|
| 16 | 38877 | 26,51 | 6 |



Contiene:

- Válvula escuadra reglaje compresión 1/2"-M24x1,5. (Ref. 38811 - 1 ud.)
- Detentor escuadra compresión 1/2" - M24x1,5. (Ref. 38813 - 1 ud.)
- Conector M24x1,5 Multicapa ø16x2. (Ref. 38834 - 2 uds.)

CONECTORES CALEFACCIÓN RADIADOR

CONEXIÓN M24 X 1,5

sth

CONECTOR Tubería de cobre

Acabado niquelado.



Descargar Ficha Técnica



| Ø1 | REF. | € | Bolsa | ☐ |
|----|-------|------|-------|-----|
| 12 | 38830 | 2,98 | 10 | 250 |
| 15 | 38829 | 2,98 | 10 | 250 |



CONECTOR Tubería de cobre

Acabado niquelado.



Descargar Ficha Técnica



| Ø1 | REF. | € | Bolsa | ☐ |
|----|-------|------|-------|-----|
| 18 | 38831 | 3,07 | 10 | 250 |



CONECTOR Tubería multicapa

NEW

Acabado niquelado.



Descargar Ficha Técnica



| Ø1 | REF. | € | Bolsa | ☐ |
|------|-------|------|-------|-----|
| 16X2 | 38834 | 3,90 | 10 | 250 |
| 20X2 | 38835 | 4,60 | 10 | 250 |



CONECTOR Tubería PE-X

Acabado niquelado.



Descargar Ficha Técnica



| Ø1 | REF. | € | Bolsa | ☐ |
|--------|-------|------|-------|-----|
| 16x1,8 | 38809 | 3,34 | 10 | 250 |



CONECTORES CALEFACCIÓN RADIADOR

CONEXIÓN M24 X 1,5

CONECTOR Tubería PB

Conexión M24x1,5
Acabado niquelado.



Descargar Ficha Técnica



| Ø1 | REF. | € | Bolsa | ☐ |
|--------|-------|------|-------|-----|
| 15x1,7 | 38806 | 3,28 | 10 | 250 |



CONEXIÓN EUROCONO 3/4"

sth

CONECTOR Tubería multicapa - PE-X



Descargar Ficha Técnica



| Ø1 | REF. | € | Bolsa |
|------|-------|------|-------|
| 16x2 | 38230 | 3,75 | 10 |



PURGADORES CALEFACCIÓN RADIADOR

BOYA

sth

PURGADOR DE BOYA en columna

Máxima presión 10 bar
Máxima temperatura 110°C



Descargar Ficha Técnica



| Ø | REF. | € | 📦 | 📦 |
|------|-------|-------|----|-----|
| 3/8" | 38365 | 9,94 | 10 | 100 |
| 1/2" | 38366 | 10,10 | 10 | 100 |



PURGADOR DE BOYA SOLAR en columna

Máxima presión 10 bar
Máxima temperatura 160°C



Descargar Ficha Técnica



| Ø | REF. | € | 📦 |
|------|-------|-------|----|
| 3/8" | 38368 | 34,22 | 10 |
| 1/2" | 38369 | 34,22 | 10 |



PURGADOR DE BOYA en columna con clapeta

3081

Máxima presión 10 bar
Máxima temperatura 110°C



Descargar Ficha Técnica



| Ø | REF. | € | Bolsa | 📦 |
|------|--------|-------|-------|----|
| 3/8" | C87202 | 20,03 | 10 | 50 |



PURGADORES CALEFACCIÓN RADIADOR

AUTOMÁTICO

sth

PURGADOR AUTOMÁTICO



Descargar Ficha Técnica



| Ø | REF. | € | Bolsa | 📦 |
|------|-------|------|-------|-----|
| 1/8" | 38132 | 8,46 | 25 | 500 |



PURGADOR AUTOMÁTICO 1"

Bolsa unitaria



Descargar Ficha Técnica



| Ø | REF. | € | 📦 |
|--------------|---------|------|----|
| 1" DERECHA | S350124 | 9,69 | 12 |
| 1" IZQUIERDA | S350125 | 9,69 | 12 |



MANUAL

PURGADOR MANUAL 1/8"



Descargar Ficha Técnica



| Ø | REF. | € | Bolsa | 📦 |
|------|---------|-------|-------|------------|
| 1/8" | S350122 | 1,29 | 1 | 60 Unds. |
| 1/8" | S350123 | 11,28 | 10 | 12 Bolsas* |



*Cada bolsa contiene 10 unidades de producto.

PURGADOR MANUAL 1/2"



Descargar Ficha Técnica



| Ø | REF. | € | Bolsa | 📦 |
|------|-------|------|-------|-----|
| 1/2" | 38363 | 2,49 | 100 | 500 |



PLÁSTICO

COMPLEMENTOS Y RECAMBIOS

COMPLEMENTOS Y RECAMBIOS

sth

TAPÓN RADIADOR 1"



Descargar Ficha Técnica



| Ø | REF. | € | 📄 |
|--------------|---------|------|----|
| 1" DERECHA | S350430 | 1,34 | 20 |
| 1" IZQUIERDA | S350431 | 1,34 | 20 |



REDUCCIÓN

Bolsa unitaria



Descargar Ficha Técnica



| Ø1 | Ø2 | REF. | € | 📄 |
|--------------|------|---------|------|----|
| 1" DERECHA | 1/2" | S350432 | 1,34 | 20 |
| 1" IZQUIERDA | 1/2" | S350433 | 1,34 | 20 |
| 1" DERECHA | 3/8" | S350434 | 1,34 | 20 |
| 1" IZQUIERDA | 3/8" | S350435 | 1,34 | 20 |



REDUCCIÓN 1"x1/8"

Bolsa unitaria



Descargar Ficha Técnica



| Ø1 | Ø2 | REF. | € | 📄 |
|--------------|------|---------|------|----|
| 1" DERECHA | 1/8" | S350436 | 1,34 | 20 |
| 1" IZQUIERDA | 1/8" | S350437 | 1,34 | 20 |



MANGUITO MACHO 1"

Bolsa unitaria



Descargar Ficha Técnica



| Ø | REF. | € | 📄 |
|----|---------|------|----|
| 1" | S350127 | 0,85 | 30 |



COMPLEMENTOS Y RECAMBIOS

COMPLEMENTOS Y RECAMBIOS

sth

JUNTAS RADIADOR

Bolsa unitaria



Descargar Ficha Técnica



| Ø | REF. | € | 📄 |
|------------|---------|------|----|
| 1"-42x32x1 | S350400 | 2,09 | 20 |

CONJUNTO ACCESORIOS RADIADOR



Descargar Ficha Técnica



| Ø | REF. | € | 📄 |
|------|---------|-------|---|
| 1/2" | S350145 | 30,47 | 6 |
| 3/8" | S350146 | 22,62 | 6 |



Notas: Bolsa:
1 válvula manual
1 detentor
1 reducción 1"x1/8"
2 reducciones según medida (1/2" o 3/8")
1 tapón 1"
1 purgador manual 1/8"
4 juntas de 1"

KIT UNIVERSAL RADIADOR



Descargar Ficha Técnica



| Ø | REF. | € | 📄 |
|------|---------|------|----|
| 1/2" | S350147 | 6,64 | 14 |



Notas: Bolsa:
2 reducciones 1"x1/2" derecha
2 reducciones 1"x1/2" izquierda
1 tapón 1/2"
1 purgador manual 1/2"
4 juntas de 1"
1 junta de 1/2"

2 SOPORTES RADIADOR MURAL



Descargar Ficha Técnica



| REF. | € | 📄 |
|---------|------|----|
| S350120 | 9,54 | 15 |

Bolsa:

- X4
- X5
- X3



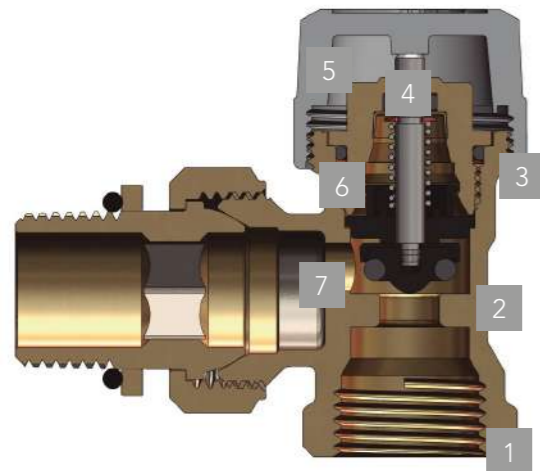
VÁLVULAS TERMOSTATIZABLES BITUBO

VENTAJAS

- Diseño versátil. Toda la gama es compatible con las cabezas termostaticables, consiguiendo una unificación estética en cada habitación con cualquier solución de radiador.
- La adecuada autoridad para cada válvula de radiador.
- Tapón protector. Todos los cuerpos de las válvulas termostáticas incorporan un tapón para proteger la parte sensible de la válvula. También se utiliza para verificar el correcto funcionamiento hidráulico de la instalación, sin el cabezal.

CARACTERÍSTICAS

- Las válvulas incorporan un manguito cónico autoestanco. Con este manguito de unión, no es necesario utilizar materiales de estanqueidad (estopa, PTFE, etc.)
- Acabado exterior niquelado

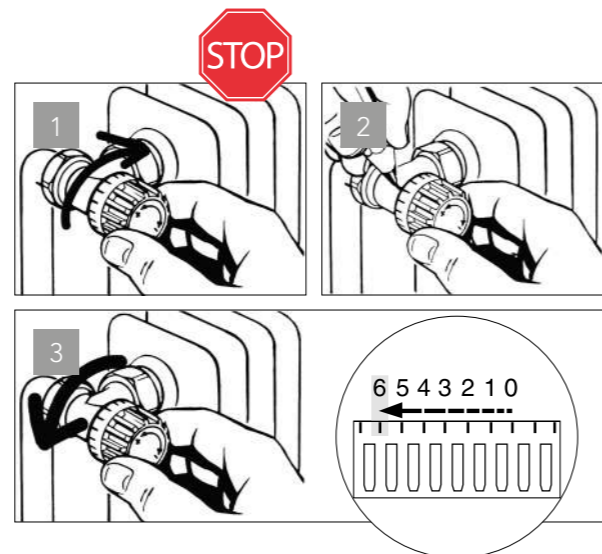


1. Cuerpo latón con acabado niquelado.
2. Válvula de cierre y junta tórica EPDM
3. Juntas tóricas de etileno-polipropileno resistentes a los productos anti-hielo
4. Eje de ajuste
5. Tapón protector
6. Muelle de acero inoxidable
7. Asiento perfilado

REGULACIÓN MANUAL

- 1 Cerrar completamente la válvula
- 2 Tomar nota de la posición.
- 3 Abrir la válvula contando 6 muescas sobre el tapón.

Para montar el cabezal termostático quitar el tapón protector. Colocar el cabezal en la posición 5, presionar sobre la válvula y apretar la tuerca con la mano.



VÁLVULAS MANUALES MONOTUBO/BITUBO

VENTAJAS

- Asiento de la válvula perfilado para un funcionamiento silencioso
- La adecuada autoridad para cada válvula de radiador.
- Gama monotubo: Bidireccional

CARACTERÍSTICAS

- Las válvulas incorporan un manguito cónico auto-estanco. Con este manguito de unión, no es necesario utilizar materiales de estanqueidad (estopa, PTFE, etc.).
- Acabado exterior niquelado.



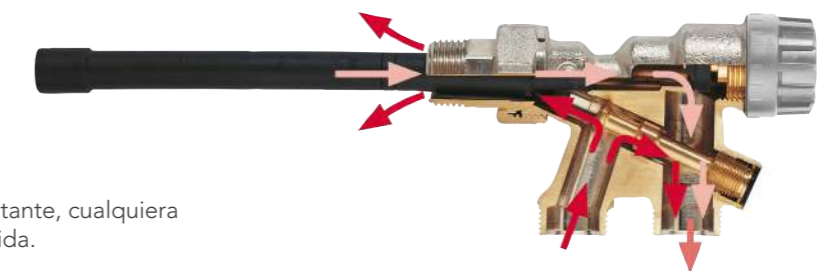
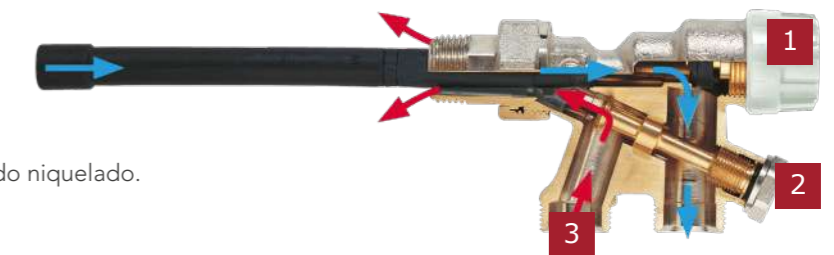
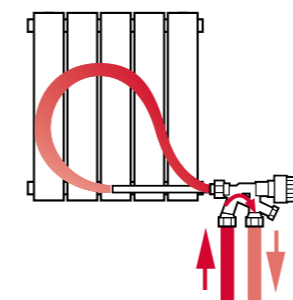
Klimateck

| Serie | Dimensiones | Disposición | Dimensión y Kv | | Figura |
|----------|-------------|-------------|----------------|----------|------------|
| | | | 3/8" | 1/2" | |
| Bitubo | 3/8", 1/2" | Bitubo | 1,6 | 1,7 | Escuadra |
| Monotubo | 1/2" | Monotubo | - | 2 - 1,15 | Horizontal |

VÁLVULAS MONOTUBO TERMOSTÁTICAS 4 VÍAS

SELECCIÓN

- 1 Tapón.
- 2 Regulación, eje no eyectable.
- 3 Cuerpo termostático 4 vías. Acabado niquelado.



Válvula monotubo bidireccional:

Mantiene una pérdida de carga constante, cualquiera que sea la dirección de entrada y salida.

NOTA

Estas válvulas, aunque sean reversibles se recomienda que la entrada de agua caliente sea por la vía más próxima al radiador, como se muestra en las imágenes.



DETENTORES

VENTAJAS

- Ajuste de la posición exacto para una eficiente puesta en marcha.
- Múltiples conexiones, lo que permite adaptarse a cualquier preferencia de instalación.

CARACTERÍSTICAS

- Los detentores incorporan un manguito cónico autoestanco. Con este manguito de unión no es necesario utilizar materiales de estanqueidad (estopa, PTFE, etc.)
- Diversas características de conexión a la tubería:
 - Rosca macho y hembra
 - Para soldar a cobre
- Figura: Escuadra.
- Tamaños: 3/8", 1/2".
- Acabado exterior niquelado



Compresión



Roscar



Soldar

DESCRIPCIÓN DE LA GAMA

Klimatech

| Modelo | Figura | Conexión tubería | Junta tórica en la unión del radiador | Dimensión y Kv | |
|------------|----------|------------------|---------------------------------------|----------------|------|
| | | | | 3/8" | 1/2" |
| Compresión | Escuadra | Macho M24 | x | 1,55 | 2,2 |
| Roscar | Escuadra | Hembra | x | 1,55 | 2,2 |
| Soldar | Escuadra | Soldar | x | 1,55 | 2,2 |



Grid area for notes.

Colectores para aplicaciones de ACS y calefacción

Con la instalación de nuestros colectores, va a crear sistemas paralelos equilibrados automáticamente en sus circuitos de agua caliente y fría. El amplio paso de los colectores, también limita la caída de presión.



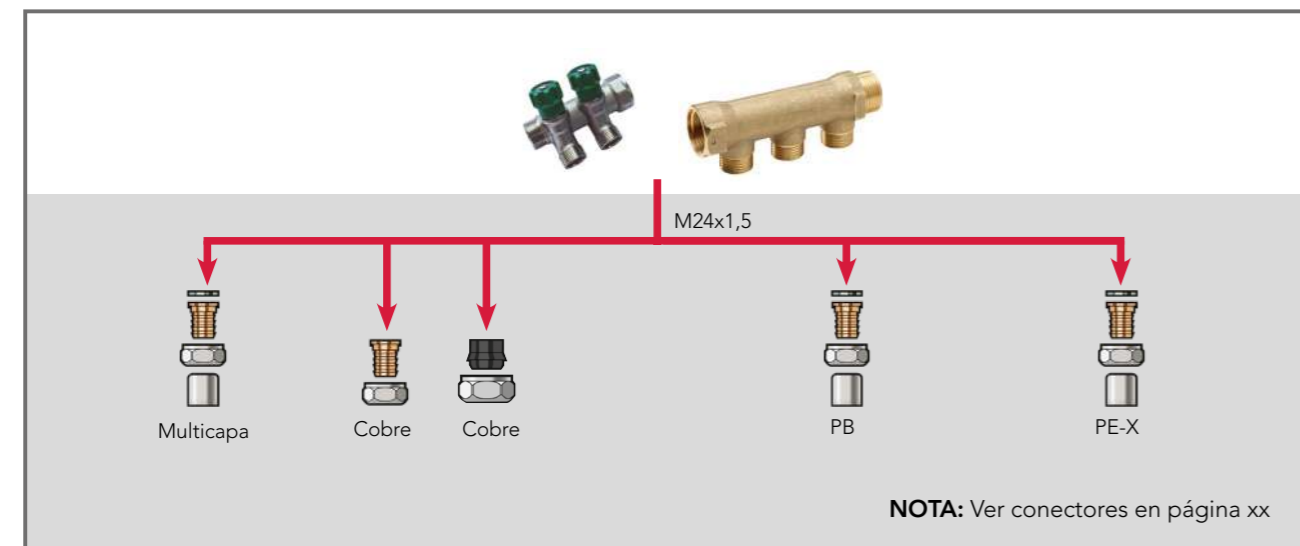
- | | |
|------------------------------------|------------------------------------|
| 1. Colector en latón estampado | 1. Colector en latón estampado |
| 2. Conexión Macho/hembra, 3/4" | 2. Conexión Macho/hembra, 3/4" |
| 3. Salidas: conexión macho M24x1,5 | 3. Salidas: conexión macho M24x1,5 |

Colectores compatibles con cualquier tipo de sistemas plásticos

Rangos de caudal

| | | |
|--------------------|------|------------------|
| COLECTOR ESTAMPADO | 3/4" | Máximo 1350 l/hr |
|--------------------|------|------------------|

Salidas



Instalación

Recomendamos que todos los colectores se coloquen en lugares que sean accesibles después de su instalación (en el sótano, en un armario, debajo del fregadero, etc) pero oculto a la vista del público y protegido de las heladas.

COLECTORES

COLECTORES PARA ACS Y CALEFACCIÓN

sth

COLECTORES CON VÁLVULA - CONEXIÓN 3/4"

Salida M24x1,5

Descargar Ficha Técnica



| Ø1 | Ø2 | REF. | € | Vías | Ud. | 📄 |
|------|---------|-------|-------|------|-----|----|
| 3/4" | M24x1,5 | 38863 | 23,96 | 2 | 1 | 30 |
| 3/4" | M24x1,5 | 38864 | 33,37 | 3 | 1 | 20 |
| 3/4" | M24x1,5 | 38865 | 46,47 | 4 | 1 | 15 |



COLECTORES MATRIZADOS - CONEXIÓN 3/4"

Salida M24x1,5

Descargar Ficha Técnica



| Ø1 | Ø2 | REF. | € | Vías | Ud. | 📄 |
|------|---------|-------|-------|------|-----|----|
| 3/4" | M24x1,5 | 38860 | 9,14 | 2 | 1 | 50 |
| 3/4" | M24x1,5 | 38861 | 12,98 | 3 | 1 | 30 |
| 3/4" | M24x1,5 | 38862 | 17,48 | 4 | 1 | 30 |



COLECTORES

COLECTORES PARA PB

POLYSTH

CONEXIÓN PB Ø22 HEMBRA - HEMBRA

NEW



Descargar Ficha Técnica



| Ø1 | Ø2 | REF. | € | Ud. | |
|----|----|--------|-------|-----|-----|
| 22 | 15 | F64081 | 14,26 | 1 | 100 |



CONEXIÓN PB Ø22 HEMBRA-MACHO

NEW



Descargar Ficha Técnica



| Ø1 | Ø2 | REF. | € | Ud. | |
|----|----|--------|-------|-----|----|
| 22 | 15 | F64082 | 15,02 | 1 | 50 |



CONEXIÓN PB15 x 3/4"



Descargar Ficha Técnica



| Ø1 | Ø2 | REF. | € | Vías | Ud. | |
|------|----|--------|-------|------|-----|----|
| 3/4" | 15 | F60340 | 22,24 | 2 | 1 | 30 |
| 3/4" | 15 | F60341 | 31,61 | 3 | 1 | 20 |



CONEXIÓN M24 X 1,5

COLECTORES M24 X 1,5

STH

CONECTOR Tubería de cobre

Acabado niquelado.



Descargar Ficha Técnica



| Ø1 | REF. | € | Bolsa | |
|----|-------|------|-------|-----|
| 12 | 38830 | 2,98 | 10 | 250 |
| 15 | 38829 | 2,98 | 10 | 250 |



CONECTOR Tubería de cobre

Acabado niquelado.



Descargar Ficha Técnica



| Ø1 | REF. | € | Bolsa | |
|----|-------|------|-------|-----|
| 18 | 38831 | 3,07 | 10 | 250 |



CONECTOR Tubería multicapa

NEW

Acabado niquelado.



Descargar Ficha Técnica



| Ø1 | REF. | € | Bolsa | |
|------|-------|------|-------|-----|
| 16X2 | 38834 | 3,90 | 10 | 250 |
| 20X2 | 38835 | 4,60 | 10 | 250 |



CONECTOR Tubería PE-X

Acabado niquelado.



Descargar Ficha Técnica



| Ø1 | REF. | € | Bolsa | |
|--------|-------|------|-------|-----|
| 16x1,8 | 38809 | 3,34 | 10 | 250 |



CONECTOR Tubería PB

Conexión M24x1,5
Acabado niquelado.



Descargar Ficha Técnica



| Ø1 | REF. | € | Bolsa | |
|--------|-------|------|-------|-----|
| 15x1,7 | 38806 | 3,28 | 10 | 250 |



Filtro magnético

El **filtro magnético desfangador** está especialmente diseñado para sistemas de calefacción. Protege la instalación del sistema de calefacción y suelo radiante eliminando el óxido de hierro acumulado, así como la separación de lodos, sedimentos y partículas no deseadas.

Aplicaciones

| | |
|--|-------------------------|
| | Agua potable |
| | Agua caliente sanitaria |
| | Calefacción |
| | Suelo radiante |
| | Agua helada |
| | Instalación solar |
| | Aguas pluviales |
| | Agua industrial |
| | Aire comprimido seco |
| | Aire compr. lubricado |
| | Gas |
| | Carburante |
| | GLP |

Ventajas de los filtros magnéticos

- Compacto.
- Funcional y estético.
- Fácil limpieza y mantenimiento.
- Doble filtración.
- Posibilidad de instalación vertical u horizontal en el caso de los filtros de 1" y 3/4". Para el filtro de 1 1/4" solo instalación horizontal.



Conexión tubería horizontal



Conexión tubería vertical

Características técnicas

| | 38681 | 38676 | 38691 |
|-------------------------------|-----------------------|-----------------------|------------|
| Conexión | 3/4" | 1" | 1 1/4" |
| Presión de trabajo | 4 bar | 6 bar | 6 bar |
| Máxima presión de trabajo | 8 bar | 10 bar | 10 bar |
| Caudal l/min | 87 | 115 | 267 |
| Temperatura máxima de trabajo | 90° C | 95° C | 95° C |
| Instalación | Vertical y horizontal | Vertical y horizontal | Horizontal |
| Imán de neodimio | 9 000 GS | 12 000 GS | 9 000 GS |
| Junta | EPDM | EPDM | EPDM |

FILTROS MAGNÉTICOS

FILTROS MAGNÉTICOS

sth

FILTRO MAGNÉTICO



Descargar Ficha Técnica



| Ø | REF. | € | Ud. | |
|----|-------|--------|-----|---|
| 1" | 38676 | 265,78 | 1 | 4 |

FILTRO MAGNÉTICO PARA AEROTERMIA



Descargar Ficha Técnica



| Ø | REF. | € | Ud. | |
|--------|-------|--------|-----|---|
| 1 1/4" | 38691 | 310,00 | 1 | 3 |

FILTRO MAGNÉTICO PARA CALDERAS



Descargar Ficha Técnica



| Ø | REF. | € | Ud. | |
|------|-------|--------|-----|----|
| 3/4" | 38681 | 127,07 | 1 | 12 |



FILTRO MAGNÉTICO PARA AEROTERMIA

RECOMENDACIONES DE MONTAJE

Los filtros se pueden instalar de diversas formas, por ejemplo: se pueden instalar en cualquier lugar de la tubería principal. Se recomienda instalar después del último radiador y antes de la caldera para obtener el mejor efecto de protección de la caldera.

* Recomendable para instalaciones de AEROTERMIA.

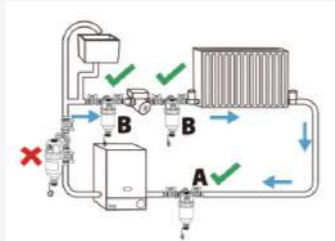
LUGAR DE INSTALACIÓN RECOMENDADO

En las dos leyendas anteriores, se recomienda la ubicación **A** como la mejor ubicación para la instalación.

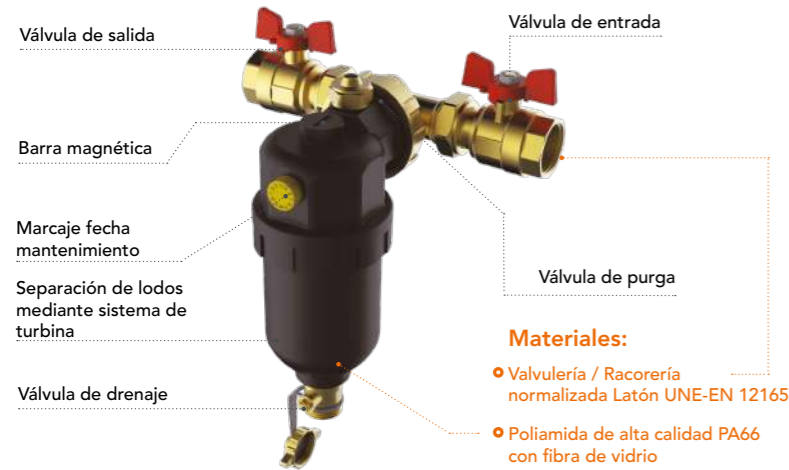
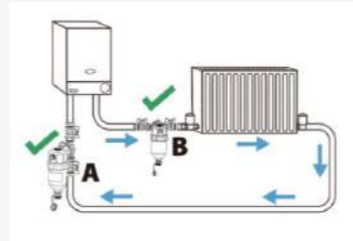
La posición **B** es adecuada para tuberías con espacio estrecho.

Después de lavar el sistema con un agente de limpieza, asegúrese de que se haya instalado y enjuagado en la línea de retorno del sistema para lograr el mejor efecto de protección de la caldera.

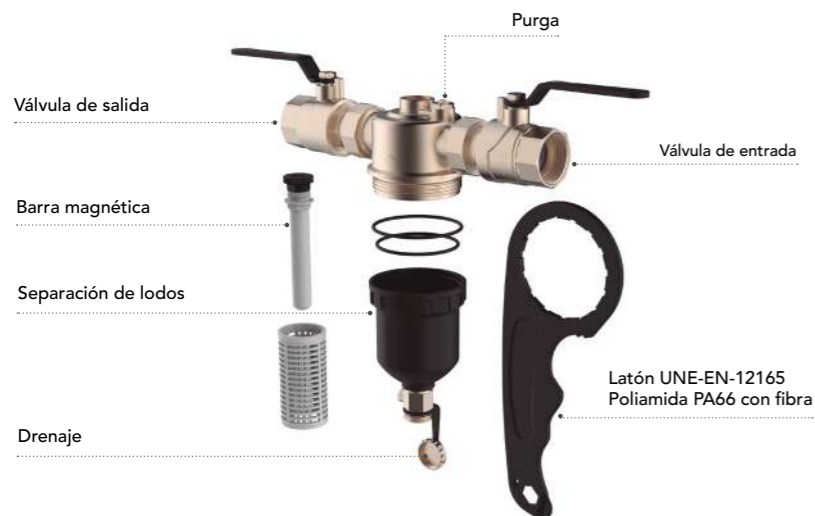
Sistema de descarga abierto



Sistema de combinación / sellado



Filtro magnético de 1"



Filtro magnético de 1 1/4"

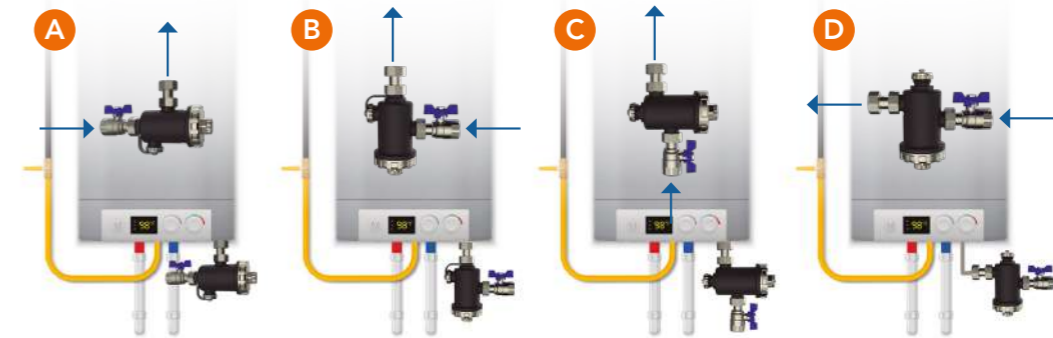


FILTRO MAGNÉTICO PARA CALDERAS



RECOMENDACIONES DE MONTAJE

El filtro magnético debe ser instalado debajo de la caldera en el retorno de agua. Selecciona una correcta configuración del filtro magnético, las configuraciones A y B son las más recomendables. Las conexiones son de 3/4".



*** IMPORTANTE:**

Antes de comprobar, limpiar o hacer el mantenimiento de la unidad, apagar la caldera, cerrar las válvulas de esfera para cerrar el circuito y esperar a que todos los componentes se enfríen antes de separar los contaminantes.

Grupos y Válvulas de Seguridad

La calidad y fiabilidad de los productos mostrados a continuación, han hecho de estos dispositivos los preferidos entre los profesionales.

Aplicaciones

| | |
|--|-------------------------|
| | Agua potable |
| | Agua caliente sanitaria |
| | Calefacción |
| | Suelo radiante |
| | Agua helada |
| | Instalación solar |
| | Aguas pluviales |
| | Agua industrial |
| | Aire comprimido seco |
| | Aire compr. lubricado |
| | Gas |
| | Carburante |
| | GLP |

Aplicaciones compatibles
Aplicaciones incompatibles



Grupos y válvulas de seguridad

Un **grupo de seguridad** hidráulico protege al calentador o acumulador de agua caliente contra el riesgo de explosión debida a la sobrepresión. La válvula de seguridad integrada libera automáticamente el agua hasta que la presión cae por debajo del valor nominal. La válvula antirretorno, evita la contaminación del suministro de agua fría por el retorno del agua caliente. El vaciado de la instalación se realiza accionando manualmente la válvula en el sentido de las flechas. La instalación de un grupo de seguridad es obligatoria en cualquier calentador de agua caliente por acumulación. Se recomienda el montaje del sifón.

Las **válvulas de seguridad** a membrana se utilizan en los generadores o depósitos de las instalaciones de calefacción o agua caliente sanitaria. Incorporan una maneta de accionamiento para efectuar el vaciado, también pueden incorporar un manómetro de control.

Ventajas

- 3 posiciones estables del mando de vaciado: cerrado, ligeramente abierto y completamente abierto.
- El sistema de goteo y racor con la toma de aire son de polímeros técnicos poco sensibles a la calcificación.
- Incorpora válvulas antirretorno.
- Colores indicativos: Negro para los elementos de control reservados a los profesionales. Blanco para los elementos de evacuación y Rojo para los componentes accesibles para el usuario.

Características

| | 889 | REVERSO |
|----------------------|---------------------------|------------------|
| Máxima Presión | PN 10 | PN 10 |
| Cuerpo | Latón cromado | Bronce niquelado |
| Temperatura máxima | 120° | 120° |
| Potencia útil máxima | 3/4": 10 kW 1/2": 4 kW | 18 kW |



Información técnica
en pág. 186

GRUPOS DE SEGURIDAD

GRUPOS DE SEGURIDAD

sth

GRUPO DE SEGURIDAD M-H

REVERSO

Entrada de agua:
Horizontal o vertical



Descargar Ficha Técnica



| Ø1 | Ø2 | Ø3 | REF. | € | Presión | Ud. | |
|------|------|----|-------|-------|---------|-----|----|
| 3/4" | 3/4" | 1" | 38485 | 52,24 | 7 bar | 1 | 10 |

GRUPO DE SEGURIDAD VERTICAL M-H

889



Descargar Ficha Técnica



| Ø1 | Ø2 | Ø3 | REF. | € | Presión | Ud. | |
|------|------|----|-------|-------|---------|-----|----|
| 1/2" | 3/4" | 1" | 38480 | 29,23 | 7 bar | 1 | 20 |
| 3/4" | 3/4" | 1" | 38481 | 29,23 | 7 bar | 1 | 20 |

NOTA

Sistema de calefacción: Válvulas taradas a 3 o 3,5 bar
Sistema ACS: Válvulas taradas a 7 bar
Instalaciones solares: Válvulas taradas a 3, 6 o 8 bar

VÁLVULAS DE SEGURIDAD

VÁLVULAS DE SEGURIDAD

sth

VÁLVULA DE SEGURIDAD Conexión H-H



Descargar Ficha Técnica



| Ø | REF. | € | Presión | Ud. | Ud. |
|------|-------|-------|---------|-----|-----|
| 1/2" | 38388 | 11,42 | 3 bar | 12 | 108 |
| 3/4" | 38540 | 17,47 | 3 bar | 8 | 40 |
| 1/2" | 38389 | 11,42 | 7 bar | 12 | 108 |
| 3/4" | 38384 | 17,47 | 7 bar | 8 | 72 |



VÁLVULA DE SEGURIDAD Conexión M-H



Descargar Ficha Técnica



| Ø | REF. | € | Presión | Ud. | Ud. |
|------|--------|-------|---------|-----|-----|
| 1/2" | 38541 | 11,42 | 3 bar | 12 | 108 |
| 3/4" | 38542 | 17,47 | 3 bar | 8 | 40 |
| 1/2" | CV2159 | 11,42 | 7 bar | 12 | 108 |
| 3/4" | CV2160 | 17,47 | 7 bar | 8 | 72 |



VÁLVULA DE SEGURIDAD Con manómetro H-H



Descargar Ficha Técnica



| Ø1 | Ø2 | REF. | € | Presión | Ud. | Ud. |
|------|------|-------|-------|---------|-----|-----|
| 1/2" | 3/4" | 38386 | 26,05 | 3,5 bar | 1 | 50 |



VÁLVULA DE SEGURIDAD Con manómetro H-H



Descargar Ficha Técnica



| Ø | REF. | € | Presión | Ud. | Ud. |
|------|-------|-------|---------|-----|-----|
| 1/2" | 38543 | 35,00 | 3 bar | 1 | 30 |



VÁLVULAS DE SEGURIDAD

VÁLVULAS DE SEGURIDAD

sth

VÁLVULA DE SEGURIDAD Con manómetro M-H



Descargar Ficha Técnica



| Ø | REF. | € | Presión | Ud. | Ud. |
|------|--------|-------|---------|-----|-----|
| 1/2" | CV2155 | 35,00 | 3 bar | 1 | 45 |



VÁLVULA DE SEGURIDAD Para termo con purga



Descargar Ficha Técnica



| Ø | REF. | € | Presión | Ud. | Ud. |
|------|-------|-------|---------|-----|-----|
| 1/2" | 50045 | 8,77 | 9 bar | 1 | 150 |
| 3/4" | 50046 | 18,58 | 9 bar | 1 | 150 |





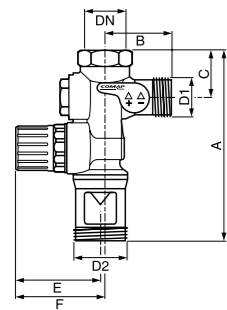
GRUPOS DE SEGURIDAD

CARACTERÍSTICAS

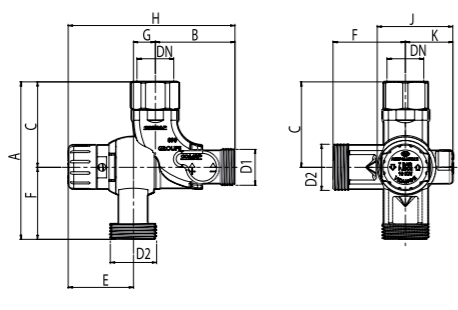
| | Conforme NF EN 1487* | 889 - 1/2" - 3/4" | REVERSO 3/4" |
|--|----------------------|-------------------|----------------|
| Válvula de seguridad | | | |
| Presión de apertura | 7 bar | 7 bar | 7 bar |
| Caudal de descarga a 7,35 bar con agua | 2,4 L/h | 2,4 L/h | 2,4 L/h |
| Caudal de descarga a 8,4 bar con vapor | 220 kg/h | 260 kg/h | 220 kg/h |
| Caudal de descarga a 8,4 bar con agua | >=600 L/h | 5.300 L/h | 5.300 L/h |
| Caudal de descarga | >=300 L/h | 440 L/h | 450 L/h |
| Válvula antirretorno | | | |
| Caudal de suministro hasta 1 bar | >=3.528 L/h | 3.700 L/h | 4.050 L/h |
| Presión de cierre | 0,003 a 16 bar | 0,003 a 16 bar | 0,003 a 16 bar |
| Cuerpo | | | |
| Presión máxima | >= 25 bar | >= 25 bar | >= 25 bar |

DIMENSIONES

889



REVERSO



| | 889 | 3/4" | REVERSO |
|----|--------|--------|----------|
| DN | 1/2" | 3/4" | 3/4" |
| D1 | 3/4" | 3/4" | 3/4" |
| D2 | 1" | 1" | 1" |
| A | 128 mm | 128 mm | 114 mm |
| B | 44 mm | 44 mm | 58 mm |
| C | 30 mm | 30 mm | 62 mm |
| E | 52 mm | 52 mm | 46,25 mm |
| F | 55 mm | 55 mm | 52 mm |
| G | - | - | 15,75 mm |
| H | - | - | 120 mm |
| J | - | - | 56 mm |
| K | - | - | 33 mm |

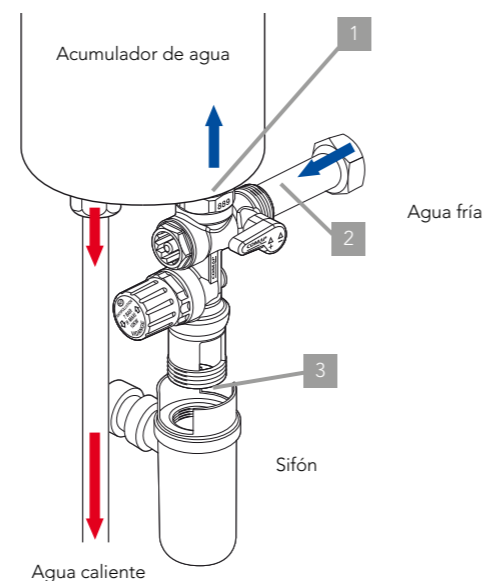
INSTALACIÓN GRUPO DE SEGURIDAD

CARACTERÍSTICAS DE INSTALACIÓN

1. Se monta directamente en la tubería de entrada del acumulador de agua por la conexión hembra (1). No montar al acumulador un grupo de seguridad de diámetro inferior a la tubería.
2. El suministro de agua fría se montará en la conexión macho (2).
3. La descarga siempre tiene que ser hacia abajo. El orificio (3) de 1" permite roscar directamente el sifón 8877. El diámetro de la tubería de descarga no debe ser inferior a 25mm.

CONSEJOS:

- Se aconseja instalar una válvula reductora de presión antes del grupo de seguridad si la presión del agua fría es superior a 5.25 bar.
- Se recomienda montar el grupo de seguridad en la entrada del agua fría del acumulador de agua con un manguito dieléctrico para evitar la corrosión del grupo.



FUNCIONES DEL GRUPO DE SEGURIDAD

DESCARGA

El vaciado de la instalación se realiza accionando manualmente la válvula de seguridad en el sentido de las flechas. La evacuación del agua se puede realizar en 3 pasos, ligeramente abierto, completamente abierto y cerrado.

AISLAMIENTO

La válvula de esfera permite aislar el acumulador, de la red de alimentación del agua fría.

PURGADO

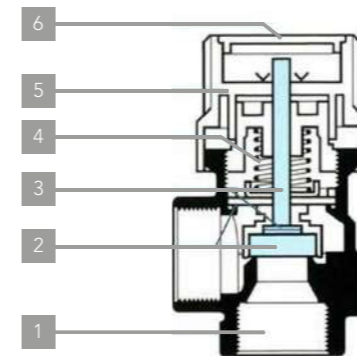
La evacuación del agua se efectúa sin salpicaduras mediante el sifón 8877, equipado con deflector.



VÁLVULAS DE SEGURIDAD

Las válvulas de seguridad a membrana permiten reducir la sobrepresión del fluido que se descarga del sistema cuando alcanza su valor límite predeterminado. El mecanismo de diafragma permite el cierre al exterior en tres pasos: cerrado, bajo caudal y máximo caudal. Con el uso de las válvulas de seguridad se mantiene el circuito en buen estado de funcionamiento, evitando así cualquier incidente.

CARACTERÍSTICAS



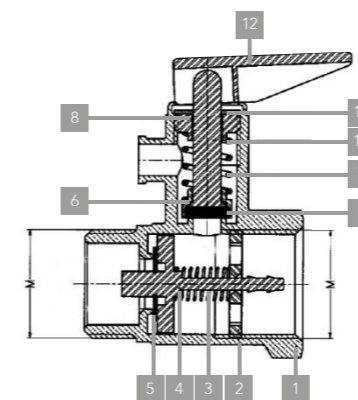
1. Cuerpo de latón CW617N.
2. Disco de alivio y diafragma en EPDM.
3. Eje y soporte del disco de bronce.
4. Muelle de acero UNI 3823.
5. Mando de nylon con 30% de fibra de vidrio.
6. Identificador del taraje.

| | |
|----------------------|------------------------------------|
| Rango de temperatura | 5 a 120°C (5 a 180°C Modelo Solar) |
| Diámetro de asiento | 13mm |
| Conexión manómetro | 1/4" Hembra |
| Potencia útil máxima | 1/2" a 4Kw y 3/4" a 10Kw |

Válvulas de seguridad para termo con purga

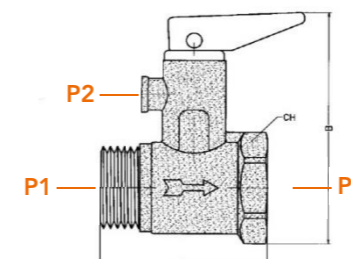
Las válvulas de seguridad para termos con purga combinan las funciones de seguridad y retención. Cuando la presión en el interior llega a 0,1±0,2 bar (0,01±0,02 MPa), la válvula permite el paso del agua desde el suministro hasta el calentador. Y a la vez, evita que el fluido pueda volver a la fuente de suministro cuando la presión en el interior del calentador de agua aumenta hasta 0,8±1,5 bar (0,08±0,15 MPa). De este modo, la válvula de retención permite la intervención del dispositivo de seguridad únicamente cuando se alcanza la presión de tarado prevista, evitando el continuo goteo de la válvula.

CARACTERÍSTICAS



1. Cuerpo de latón CW617N.
2. Disco de alivio Nylon + 30% fibra de vidrio.
3. Muelle de acero inoxidable AISI 302.
4. Eje en Nylon + 30% fibra de vidrio.
5. Junta de EPDM.
6. Junta soporte Nylon + 30% fibra de vidrio.
7. Muelle de acero inoxidable AISI 302.
8. Tapón roscado Nylon + 30% fibra de vidrio.
9. Junta de EPDM.
10. Eje superior Nylon + 30% fibra de vidrio.
11. Arandela Aluminio.
12. Palanca Nylon + 30% fibra de vidrio

DIMENSIONES



| Modelo | Con purga | Con purga | P1 (bar) | P2 (bar) | P3 (bar) |
|--------|-----------|-----------|----------|-----------|----------|
| M | 1/2" | 3/4" | < 1 | 0,8 - 1,5 | 9 ± 0,5 |
| A | 40 | 53 | | | |
| B | 60 | 71 | | | |
| ØC | 6 | 8 | | | |
| CH | 25 | 30 | | | |

Válvula reductora de presión

La calidad y fiabilidad de los productos mostrados a continuación, han hecho de estos dispositivos los preferidos entre los profesionales.

Válvulas reductoras de presión

La instalación de la válvula reductora de presión en un sistema de agua doméstica permite reducir y estabilizar el suministro de agua de la red.

Deben instalarse válvulas reductoras de presión en los ramales o derivaciones pertinentes para que no se supere la presión de servicio máxima establecida en el CTE sección HS4 - 2.1 (Propiedades de la instalación. Condiciones mínimas de suministro).

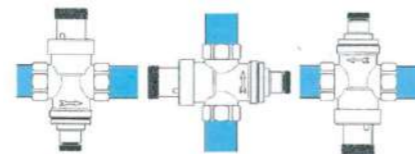
La válvula reductora de presión de agua se puede montar en cualquier posición, pero siempre se debe de respetar la dirección de paso.

Ventajas

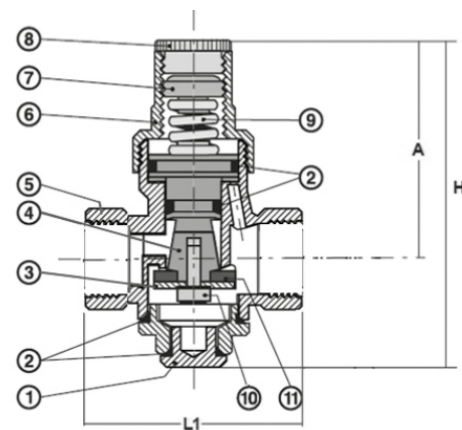
- Compacto.
- Ahorro energético.
- Sin ruidos.

Características técnicas

- Presión máxima admisible: 16 bar.
- Temperatura de servicio: 0°C (excluyendo la congelación) 90°C
- Conexiones: 1/2" y 3/4 hembra según ISO 228/1
- Presión de salida: 1 a 6 bar
- Preajuste: 3 bar
- Conexión manómetro: 1/4"
- Fluido: Agua caliente y fría
- Solución Glicol/Agua 50%



| Código | Conexión | Tamaño |
|--------|----------|--------|
| 41018 | H-H | 1/2" |
| 41019 | H-H | 3/4" |



| Posición | Descripción | Material |
|----------|--------------------|--------------------|
| 1 | Conexión manómetro | ABS |
| 2 | Junta tórica | EPDM |
| 3 | Disco | Latón |
| 4 | Pistón | Latón |
| 5 | Cuerpo | Latón niquelado |
| 6 | Tapa | Latón niquelado |
| 7 | Tornillo ajuste | Latón |
| 8 | Tapón | Poliamida |
| 9 | Muelle de ajuste | Acero para muelles |
| 10 | Tornillo | Latón |
| 11 | Disco | EPDM |

VÁLVULAS REDUCTORAS DE PRESIÓN

VÁLVULA REDUCTORA DE PRESIÓN

sth

ROSCA BSP H-H ISO 228/1

Máxima presión 16 bar
Presión salida 1 a 6 bar



Descargar Ficha Técnica



| Ø | Ø1 | Ø2 | REF. | € | Ud. | 📄 |
|------|----|----|-------|-------|-----|----|
| 1/2" | 34 | 28 | 41018 | 40,44 | 1 | 60 |
| 3/4" | 34 | 28 | 41019 | 44,57 | 1 | 60 |

MANÓMETRO Ø50MM

sth

ROSCA BSP M ISO 228/1 INFERIOR

Rango 1-10 bar



Descargar Ficha Técnica



| Ø | REF. | € | Ud. | 📄 |
|------|-------|-------|-----|-----|
| 1/4" | 41023 | 11,84 | 1 | 120 |

ROSCA BSP M ISO 228/1 POSTERIOR

Rango 1-10 bar



Descargar Ficha Técnica



| Ø | REF. | € | Ud. | 📄 |
|------|-------|-------|-----|----|
| 1/4" | 41024 | 15,75 | 1 | 30 |

MONTAJE

1. Ejemplo de montaje válvula reductora de presión + manómetro inferior
2. Ejemplo de montaje válvula reductora de presión + manómetro posterior



Válvula de presión diferencial

La calidad y fiabilidad de los productos mostrados a continuación, han hecho de estos dispositivos los preferidos entre los profesionales.

Válvulas de presión diferencial

La válvula de presión diferencial se instala para evitar la sobrepresión en las instalaciones, debido al cierre simultáneo de válvulas termostáticas o manuales. También elimina cualquier problema de ruido debido a una sobrecarga de la bomba.

Ventajas

- La válvula de by-pass ahorra energía, al proporcionar un caudal mínimo constante.
- Ofrece protección, prolongando la vida útil de los equipos en el sistema.



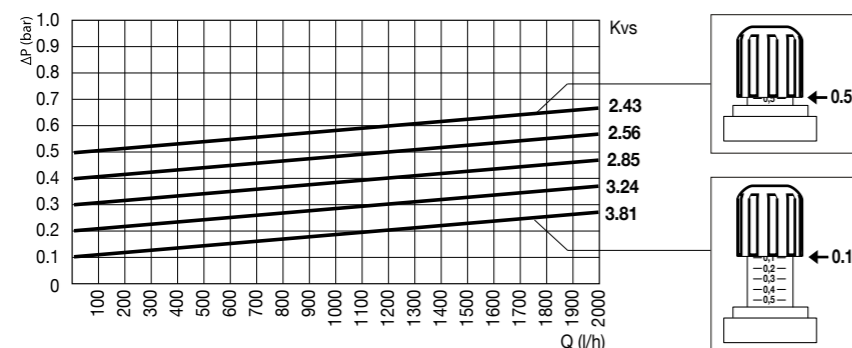
Características

- Máxima presión de servicio: 10 bar
- Máxima presión diferencial: 0,6 bar
- Rango de ajuste: 0,1-0,5 bar
- Caudal: 50 a 2000 l/h
- Máxima temp. del fluido: 110°C
- Mínima temp. del fluido: -10°C

Materiales

- Cuerpo: Latón estampado
- Válvula: PPO
- Muelle: Acero inoxidable
- Volante: ABS

Ajuste y caudal



VÁLVULAS DE PRESIÓN DIFERENCIAL

VÁLVULAS DE PRESIÓN DIFERENCIAL

sth

ROSCA BSP M-H ISO 228/1

| Ø | REF. | € | Ud. | 📄 |
|------|-------|-------|-----|----|
| 3/4" | 31452 | 35,41 | 1 | 56 |

Máxima presión 10 bar
Rango ajuste 0,1-0,5 bar
Caudal 50 a 2000 l/h



Descargar Ficha Técnica



Válvulas mezcladoras termostáticas

La calidad y fiabilidad de los productos mostrados a continuación, han hecho de estos dispositivos los preferidos entre los profesionales.

Aplicaciones

| | |
|--|-------------------------|
| | Agua potable |
| | Agua caliente sanitaria |
| | Calefacción |
| | Suelo radiante |
| | Agua helada |
| | Instalación solar |
| | Aguas pluviales |
| | Agua industrial |
| | Aire comprimido seco |
| | Aire compr. lubricado |
| | Gas |
| | Carburante |
| | GLP |

Aplicaciones compatibles
Aplicaciones incompatibles

La válvula termostática de agua caliente es un regulador automático de la temperatura, para la distribución del agua caliente sanitaria cuando la temperatura del agua es superior a 60°C. Esta válvula se instala después de la caldera o del acumulador.

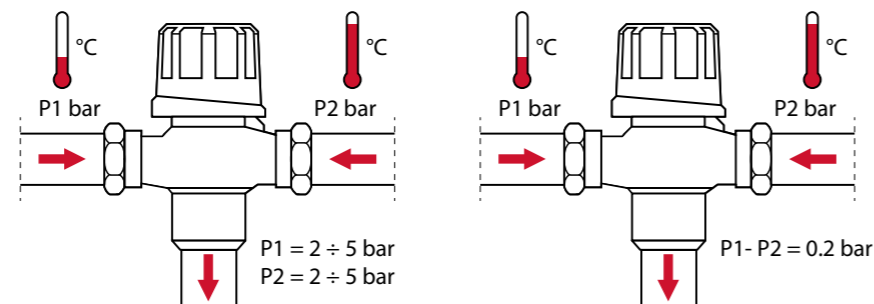
Ventajas

- Economiza el agua caliente.
- Seguridad conforme a la reglamentación.
- Aumenta la longevidad de la instalación.
- Incorpora válvulas antirretorno (según modelo).
- Corte del circuito de agua caliente en el caso de no suministro de agua fría.

Características

- Presión máxima admisible: 10 bar.
- Válvula antirretorno integrada en los racores de entrada (1/2" y 3/4").
- Corte del circuito de agua caliente en el caso de no suministro de agua fría.

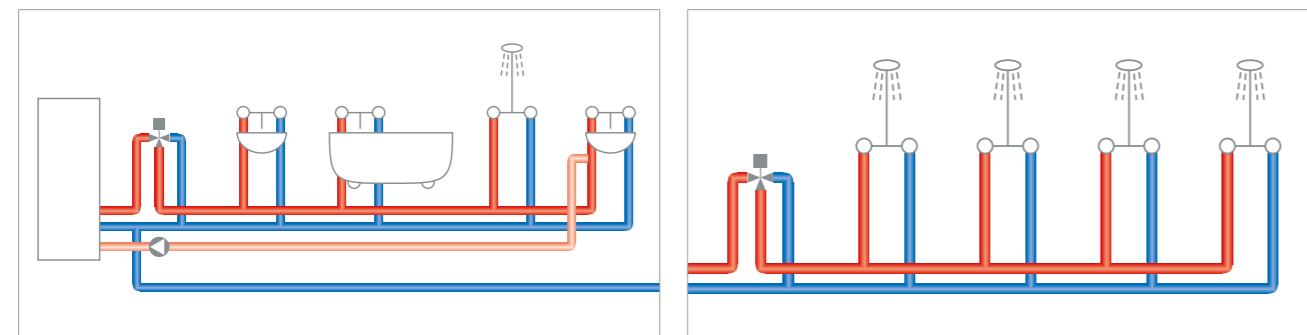
Instalación



- La presión recomendada de agua es entre 2 y 5 bar, con un caudal máximo de 1,5 m/s.

- La presión del agua fría en la entrada de la válvula debe de ser siempre 0,2 bar más alta que la presión del agua caliente.

Utilización de la válvula



- Para aplicaciones no residenciales, máximo 3 duchas para medida 1/2" (Cod.31449) y para medida 3/4" (Cod. 31450) y máximo 5 duchas para medida 1" (Cod.38404). Las válvulas mezcladoras a menudo tienen que montarse en paralelo, para posibles ampliaciones. La pérdida de carga puede llegar a ser de hasta 1 bar.

VÁLVULAS MEZCLADORAS TERMOSTÁTICAS

VÁLVULAS MEZCLADORAS TERMOSTÁTICAS

sth

ROSCA BSP M-M ISO 228/1

Regulación de 30°C a 50°C
Temperatura máxima: 90°C



Descargar Ficha Técnica



| Ø | REF. | € | Ud. | 📄 |
|------|-------|-------|-----|----|
| 1/2" | 31449 | 85,61 | 1 | 24 |
| 3/4" | 31450 | 94,38 | 1 | 24 |



ROSCA BSP H-H ISO 228/1

705

Regulación de 30°C a 65°C
Temperatura máxima 85°C



Descargar Ficha Técnica



| Ø | REF. | € | Ud. | 📄 |
|----|-------|--------|-----|----|
| 1" | 38404 | 174,53 | 1 | 18 |



MANGUITOS ANTI-ELECTRÓLISIS

MANGUITOS ANTI-ELECTRÓLISIS

sth

ROSCA H-H

Nylon de poliamida.
Máximas condiciones de servicio a 80°C y 10 bar.

Descargar Ficha Técnica



| Ø | REF. | € | Bolsa | |
|--------|--------|-------|-------|-----|
| 1/2" | F86563 | 3,00 | 25 | 400 |
| 3/4" | F86564 | 4,03 | 25 | 175 |
| 1" | F86565 | 6,19 | 10 | 100 |
| 1 1/4" | F86566 | 21,65 | 3 | 48 |
| 1 1/2" | F86567 | 38,30 | - | 30 |
| 2" | F86568 | 61,30 | - | 18 |



ROSCA M-H

PA66 con 30% F.V.
Máximas condiciones de servicio a 80°C y 10 bar.

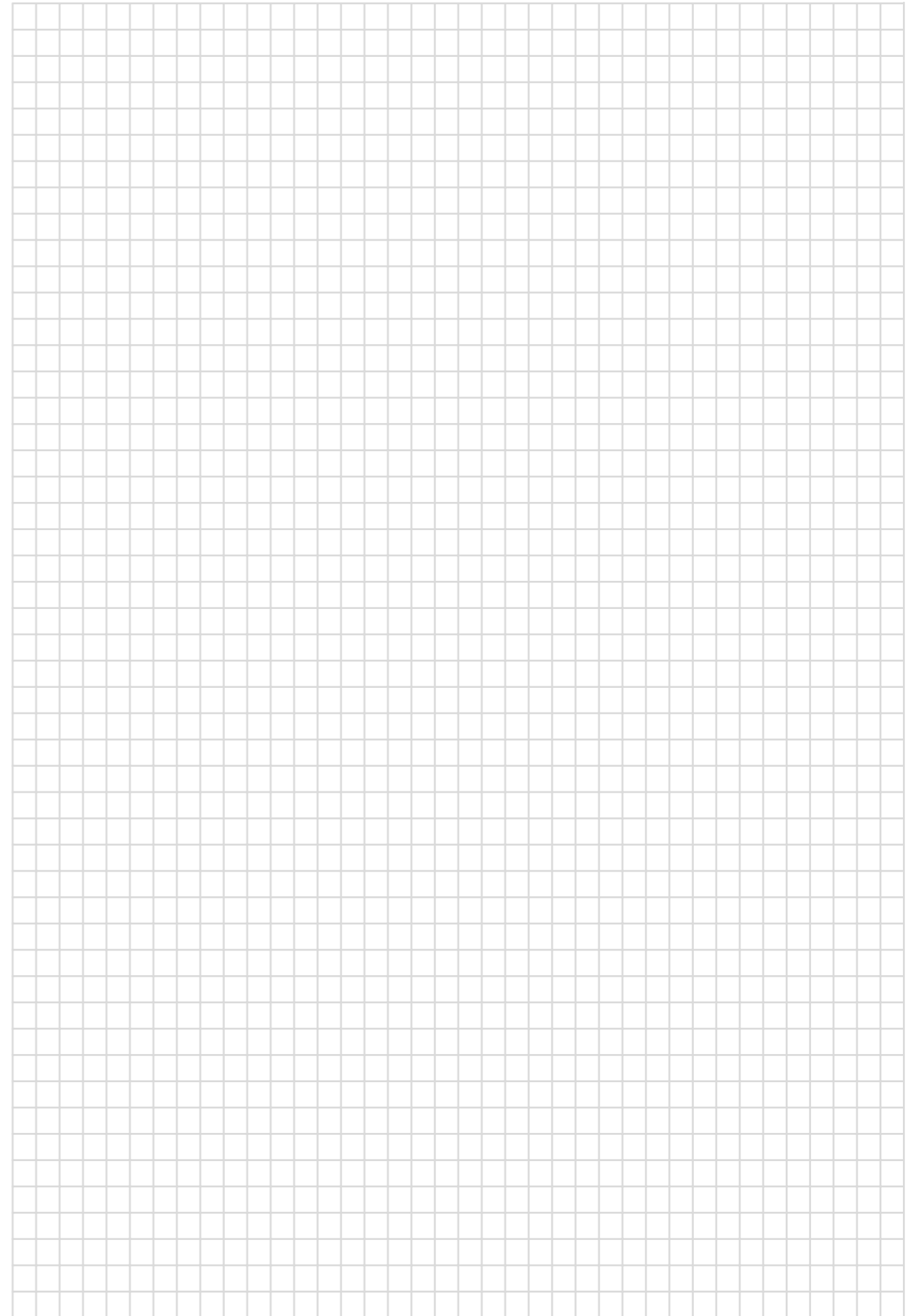
Descargar Ficha Técnica



| Ø | REF. | € | Bolsa | |
|------|--------|------|-------|-----|
| 1/2" | F86580 | 3,27 | 25 | 300 |
| 3/4" | F86581 | 3,94 | 25 | 300 |



NOTAS



Equilibrado hidráulico

Standard Hidráulica ofrece una completa gama de válvulas de equilibrado estáticas, dinámicas y automáticas para circuitos de calefacción, refrigeración y ACS. Con una puesta en marcha muy fácil, garantizan el equilibrio óptimo entre el control y el ahorro energético.

Aplicaciones

| | |
|--|-------------------------|
| | Agua potable |
| | Agua caliente sanitaria |
| | Calefacción |
| | Suelo radiante |
| | Agua helada |
| | Instalación solar |
| | Aguas pluviales |
| | Agua industrial |
| | Aire comprimido seco |
| | Aire compr. lubricado |
| | Gas |
| | Carburante |
| | GLP |

Aplicaciones compatibles
Aplicaciones incompatibles

STHEST2 - STHESTB

(Válvula estática)

Válvulas de paso variable para compensar fácilmente los desequilibrios debidos a la geometría de los circuitos hidráulicos.

STH PICV (Pressure Independent Control Valve)

(Válvula de control independiente de la presión)

Ideal para instalaciones donde es necesario un caudal constante (como fan-coils y aire acondicionado) o áreas donde es necesaria una operación intermitente (habitaciones de hotel y tiendas). Adecuado para instalaciones de calefacción y refrigeración.

CIV (Circulation Valve)

(Válvula de equilibrado térmico)

La válvula de equilibrado térmico, es una solución económica para asegurar agua caliente inmediata y reducir el desperdicio de agua en los edificios con muchos locales, tales como hospitales, hoteles, edificios de oficinas y de ocio o centros deportivos.

Normativa aplicable

Cumplimiento con el RITE y CTE

Las válvulas de equilibrado contribuyen a reducir los consumos energéticos de las instalaciones, ya que aseguran que se pueda modificar las aportaciones térmicas en las unidades terminales y reciban el caudal indicado en el proyecto (RITE Capítulo II, artículos 10, 11 y 12).

Todas las unidades terminales tendrán válvulas de cierre en la entrada y en la salida del fluido portador, siendo una de estas válvulas específicamente destinada para el equilibrio del sistema (RITE IT 1.3.4.2.12 Unidades Terminales).

El RITE establece la obligación de disponer de la instrumentación necesaria para medir y conocer, el caudal nominal y la presión de cada circuito hidráulico, así como los caudales nominales en ramales y unidades terminales.

Soluciones de equilibrado

| Instalación | Estático (Manual) | Automático |
|--|----------------------------------|----------------------------------|
| | STHEST2 - STHESTB | PICV |
| | | |
| Sistemas de Calefacción (agua caliente con radiadores) | | |
| Monotubo, con o sin válvula termostática | RECOMENDABLE En los montantes | ACEPTABLE En los montantes |
| Bitubo con válvula termostática | ACEPTABLE En los montantes | PROHIBIDO |
| Bitubo con válvula manual | RECOMENDABLE En los montantes | |
| Sistemas de ACS | | |
| Agua caliente sanitaria | ACEPTABLE En los montantes | |
| Sistemas de Refrigeración /Aire Acondicionado (circuito cerrado con fan coils, enfriadores, suelo radiante, Unidad de tratamiento de aire, ...) | | |
| Bomba velocidad constante | ACEPTABLE En los montantes | RECOMENDABLE En los montantes |
| Bomba velocidad variable | | RECOMENDABLE En los montantes |

EQUILIBRADO HIDRÁULICO

VÁLVULA DE EQUILIBRADO ESTÁTICO

STH

Kv VARIABLE ROSCA H-H

NEW



Descargar Ficha Técnica



| Ø | REF. | € | DN | Ud. |
|--------|-------|--------|----|-----|
| 1/2" | 31490 | 46,50 | 15 | 1 |
| 3/4" | 31491 | 51,00 | 20 | 1 |
| 1" | 31492 | 63,00 | 25 | 1 |
| 1 1/4" | 31493 | 87,00 | 32 | 1 |
| 1 1/2" | 31494 | 110,00 | 40 | 1 |
| 2" | 31495 | 158,00 | 50 | 1 |



Notas: Con tomas de presión de aguja

Kv VARIABLE con bridas

Temperatura de servicio: -10°C a + 110°C
Presión de trabajo: PN16



Descargar Ficha Técnica



| REF. | € | DN | Rango de Caudal | Ud. |
|-------|----------|-----|-----------------|-----|
| 31406 | 594,01 | 65 | 10,872-25,020 | 1 |
| 31407 | 794,09 | 80 | 23,040-55,296 | 1 |
| 31408 | 1.097,98 | 100 | 39,060-93,744 | 1 |
| 31409 | 1.475,63 | 125 | 60,660-143,100 | 1 |
| 31410 | 2.207,21 | 150 | 85,356-204,876 | 1 |

Notas: Con tomas de presión de aguja

EQUILIBRADO HIDRÁULICO

VÁLVULA DE EQUILIBRADO DINÁMICO

sth

VÁLVULA DE CONTROL INDEPENDIENTE DE LA PRESIÓN. Rosca M-M

Temperatura de servicio:
-10°C a + 130°C
Presión de trabajo: PN20



Descargar Ficha Técnica



| Ø | REF. | € | DN | Rango de Caudal | Ud. |
|--------|-------|--------|-----|-----------------|-----|
| 3/4" | 31411 | 183,82 | 15L | 0,029-0,140 | 1 |
| 3/4" | 31412 | 183,82 | 15 | 0,108-0,540 | 1 |
| 1" | 31413 | 208,84 | 20 | 0,223-1,120 | 1 |
| 1 1/4" | 31414 | 253,86 | 25 | 0,432-2,160 | 1 |
| 1 1/2" | 31415 | 381,42 | 32 | 0,720-3,600 | 1 |



Notas: Con tomas de presión de aguja

VÁLVULA DE CONTROL INDEPENDIENTE DE LA PRESIÓN. Rosca H-H

Temperatura de servicio:
-20°C a + 120°C
Presión de trabajo: PN25



Descargar Ficha Técnica



| Ø | REF. | € | DN | Rango de Caudal | Ud. |
|--------|-------|--------|----|-----------------|-----|
| 1 1/2" | 31421 | 687,80 | 40 | 3,672-7,560 | 1 |
| 2" | 31422 | 720,31 | 50 | 5,184-12,600 | 1 |



Notas: Con tomas de presión de aguja

KIT HIDRÓNICO

KIT DE EQUILIBRADO HIDRÁULICO

Temperatura de servicio:
-10°C a + 130°C
Presión de trabajo: PN20



Descargar Ficha Técnica



| REF. | € | DN |
|-------|--------|----|
| 31479 | 415,00 | 15 |
| 31480 | 430,00 | 15 |
| 31482 | 520,00 | 20 |



Notas: Con tomas de presión de aguja

Aislamiento de espuma



| REF. | € |
|-------|--------|
| 31483 | 165,00 |

EQUILIBRADO HIDRÁULICO

ACTUADORES

sth

ACTUADOR ELECTROMECAÁNICO de control proporcional

IP54



Descargar Ficha Técnica



| Ø | REF. | € | DN | Tensión | Ud. |
|---------|-------|--------|-------|---------|-----|
| M30x1,5 | 31428 | 212,59 | 15-50 | 24V | 1 |

ACTUADOR ELECTROTÉRMICO de control On/Off

IP54



Descargar Ficha Técnica



| Ø | REF. | € | DN | Tensión | Ud. | 📦 |
|---------|-------|-------|-------|---------|-----|-----|
| M30x1,5 | 31426 | 51,27 | 15-32 | 24V | 1 | 100 |
| M30x1,5 | 31427 | 51,27 | 15-32 | 230V | 1 | 100 |

ACTUADOR ELECTROMECAÁNICO de control On/Off

IP54



Descargar Ficha Técnica



| Ø | REF. | € | DN | Tensión | Ud. |
|---------|-------|--------|-------|---------|-----|
| M30x1,5 | 31429 | 201,34 | 15-50 | 24V | 1 |
| M30x1,5 | 31430 | 201,34 | 15-50 | 230V | 1 |

MÁQUINAS Y HERRAMIENTAS

sth

MALETÍN MEDIDOR DE EQUILIBRADO



Descargar Ficha Técnica



| REF. | € | Ud. |
|-------|----------|-----|
| 31423 | 4.593,87 | 1 |

INCORPORA:
Medidor electrónico
Mangueras de conexión con accesorios instantáneos
Juego de adaptadores de aguja
Tapón 3/4" con toma para medición
Compatible con las principales marcas del mercado
APP para dispositivos móviles Android / iOS



STH EST 2 VÁLVULA DE EQUILIBRADO ESTÁTICO DE PASO VARIABLE



CARACTERÍSTICAS

Esta válvula equilibra el caudal en circuitos principales o secciones individuales de plantas de calefacción o acondicionamiento.

Permiten corregir irregularidades en el suministro de los usuarios individuales (irregularidades que pueden causar ruido y dañar los componentes de la planta) y, en consecuencia, mejorar el confort ambiental y optimizar el consumo energético.

Realizan funciones de cierre y medición. La función de preajuste continuo permite controlar la pérdida de presión y del caudal.

Se pueden instalar indistintamente en la tubería de impulsión y en la tubería de retorno.

Es una válvula de equilibrio de orificio variable con rosca hembra/hembra disponible en el rango de dimensiones de DN 1/2" – 2"

Válvula de regulación doble de latón de orificio variable:

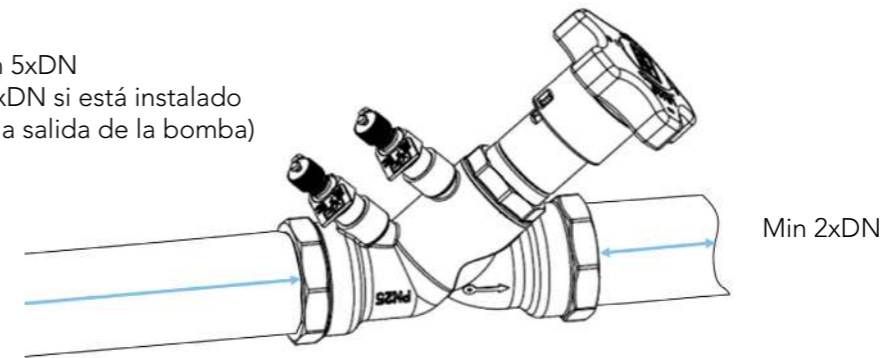
- Roscado F / F (ISO 228/1).
- Diseño según BS7350.
- Tolerancia en Kv nominal para válvula completamente abierta $\pm 5\%$. (vea la sección de medición de flujo, pruebe de acuerdo con BS7350).
- PN20 (Max 20bar).
- Adecuado para: agua, $-20\text{ }^{\circ}\text{C}$ a $+120\text{ }^{\circ}\text{C}$, por debajo de $0\text{ }^{\circ}\text{C}$ solo para agua con líquidos anticongelantes agregados, más de $100\text{ }^{\circ}\text{C}$ solo para agua con líquidos anti-ebullición añadidos. (Se pueden usar mezclas de etilenglicol o propilenglicol de hasta 50%).
- No apto para: gases grupo 1 y 2, líquidos grupo 1 (Dir. 2014/68 / UE)

| | |
|----------------------|---------------|
| Rango de temperatura | -20°C a 120°C |
| Presión nominal | PN20 |
| Material del cuerpo | Latón |



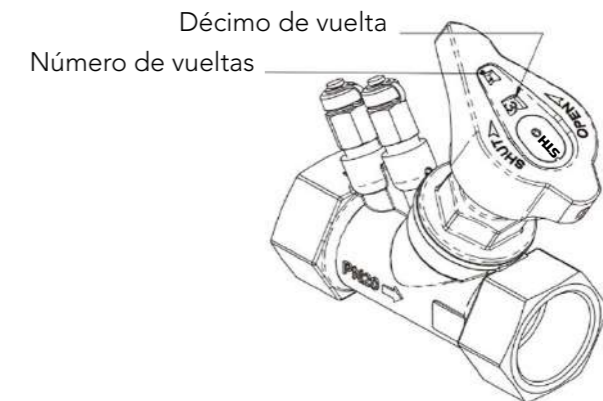
INSTALACIÓN

Min 5xDN
(10xDN si está instalado en la salida de la bomba)



Min 2xDN

Para obtener los mejores rendimientos, la válvula debe instalarse en una tubería con su mismo tamaño nominal precedida y seguida por longitudes de tubería recta según las indicaciones de la figura.



FIJACIÓN Y BLOQUEO DEL AJUSTE

Una vez que se alcanza el caudal deseado, el limitador de ajuste (Memory Stop) se puede regular de la siguiente manera:



1- Usando una herramienta, retire suavemente la tapa de plástico en el centro del volante.

2- Usando una llave Allen de 3 mm (incluida en el paquete), mantener el volante en la posición deseada, atornillar el limitador de ajuste en sentido horario (Memory Stop) a través del orificio de la tuerca hasta que llegue al final del recorrido (sin forzar).

3- Volver a colocar la tapa de plástico. Para evitar manipulaciones es posible sellar la tapa usando un cable con plomo especial que se introducirá a través de los orificios de paso de la tapa y el volante.

Ahora la válvula se puede cerrar, deteniendo el flujo, en cualquier momento: volver a abrir; el Memory Stop garantizará encontrar la posición del ajuste realizado.



STH ESTB VÁLVULA DE EQUILIBRADO ESTÁTICO DE PASO VARIABLE



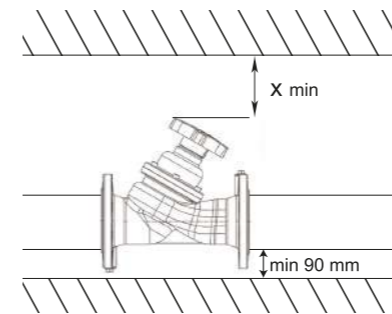
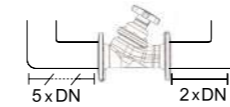
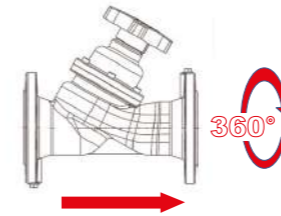
CARACTERÍSTICAS

- Puede instalarse para equilibrar entre distintos circuitos primarios.
- Absorbe parcialmente las pérdidas de carga dentro del sistema.
- Compensa la presión excesiva de la bomba.
- Posibilidad de bloquear el ajuste.
- Tomas de presión tipo aguja.
- 5 funciones en una misma válvula:
 1. Control de caudal por medición de presión diferencial
 2. Aislamiento
 3. Purga
 4. Llenado
 5. Medición de pérdida de carga.

| | |
|------------------------|-----------------------------|
| Rango de temperatura | -10°C a 110°C |
| Presión nominal | PN 16 |
| Conexión | Bridas PN 16 |
| Material del cuerpo | Fundición GG25 pintado azul |
| Material de las juntas | EPDM |
| Volante | Poliamida |



INSTALACIÓN



Orientación de la válvula

- La flecha indica la dirección del fluido.
- La válvula se puede montar en cualquier ángulo respecto al eje de la tubería. Aunque la posición preferente es vertical (cabeza arriba).

Mínima distancia en tramos rectos a la entrada

- Distancia mínima en tramos rectos:
 - La válvula aguas abajo de la bomba: 10xDN
 - Aguas arriba de la válvula: 5xDN
- La distancia mínima después de la válvula debería ser al menos de 2xDN.
- Para conseguir una medición óptima la distancia recomendada aguas arriba y abajo es de 15xDN.

Espacio mínimo de accesibilidad

| Diámetro Nominal | X min (mm) |
|------------------|------------|
| DN65 a DN150 | 90 |

FIJACIÓN Y BLOQUEO DEL AJUSTE

Una vez que alcance el rango deseado, el limitador de ajuste (Memory Stop) se puede regular de la siguiente manera:



- 1-** Con una herramienta retire suavemente la tapa de plástico en el centro del volante.
- 2-** Usando una llave Allen de 3 mm (incluida en el paquete), mantener el volante en la posición deseada, atornillar el limitador de ajuste en el sentido horario a través del orificio de la tuerca hasta que llegue al final del recorrido (sin forzar).
- 3-** Volver a colocar la tapa de plástico. Para evitar manipulaciones es posible sellar la tapa usando un cable con plomo especial que se introducirá a través de los orificios de paso de la tapa y el volante.

Ahora la válvula se puede cerrar, deteniendo el flujo, en cualquier momento: volver a abrir ; el Memory Stop garantizará encontrar la posición del ajuste realizado.



STH PICV

VÁLVULA DE CONTROL INDEPENDIENTE DE PRESIÓN DE LATÓN DZR (PICV)



STH PICV2



STH PICV3

CARACTERÍSTICAS

- Diseñadas para climatización y calefacción
- Control automático del caudal
- Lectura muy precisa del caudal a través de la tobera Venturi, sin tener que cambiar el valor en el medidor (PICV3)
- Estabilidad en la regulación del caudal
- Se mantiene un caudal constante, independientemente de la presión
- La mejor exactitud de medición, tan solo $\pm 3\%$ de variación ($\pm 5\%$ para PICV2)
- Válvula con autoridad 100% sobre el conjunto
- No necesita un tramo recto mínimo, antes o después de la válvula (PICV3)
- Tomas de presión, tipo aguja, incorporadas
- Rapidez en la puesta en marcha
- Con un actuador, Proporcional u On/Off, puede desempeñar la función de cierre

| | PICV2 | PICV3 |
|------------------------|------------------------|------------------------|
| Rango de temperatura | -10°C a 130°C | -20°C a 120°C |
| Presión nominal | PN 20 | PN 25 |
| Presión de trabajo | 30 – 400 kPa | 30 – 400 kPa |
| Conexión | Rosca hembra ISO 228/1 | Rosca hembra ISO 228/1 |
| Material del cuerpo | Latón CW602N DZR | Latón CW602N DZR |
| Material de las juntas | EPDM | EPDM |



STH PICV2

INSTALACIÓN

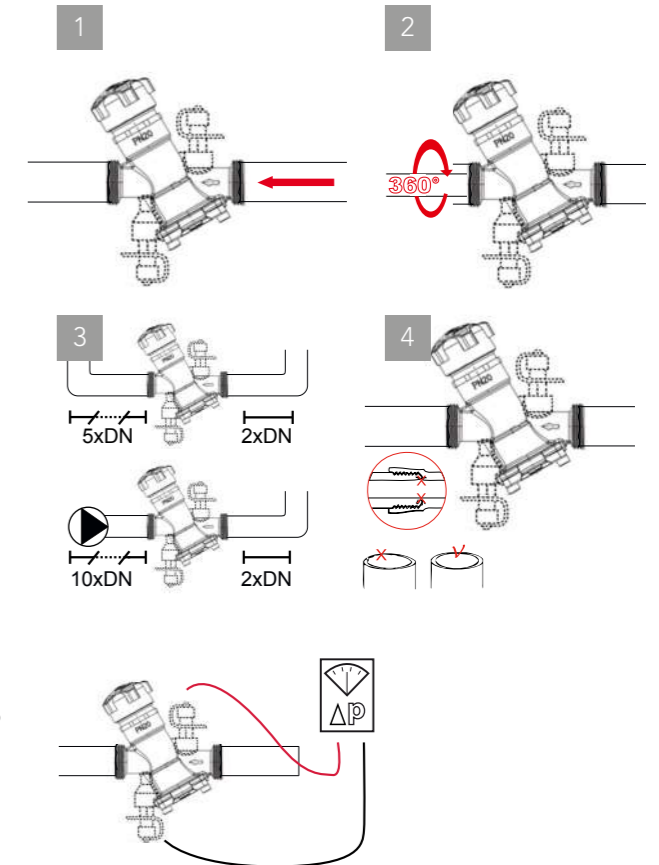
Orientación de la válvula y longitud de tubería

1. El sentido del fluido deber ser el indicado en el cuerpo de la válvula.
2. La válvula se puede orientar en cualquier ángulo según el eje de la tubería.
3. La distancia antes de la válvula debería ser al menos de 5xDN. Y la distancia después de la válvula debería ser al meos de 2xDN.
4. Asegurarse de que no quedan restos de material en el interior del tubo que puedan obstruir el fluido.

AJUSTES

Ajuste de la válvula

Conectar el medidor de equilibrado y seleccionar el tipo de válvula / Kv. Girar la herramienta de ajuste hasta conseguir el caudal deseado.



STH PICV3

INSTALACIÓN

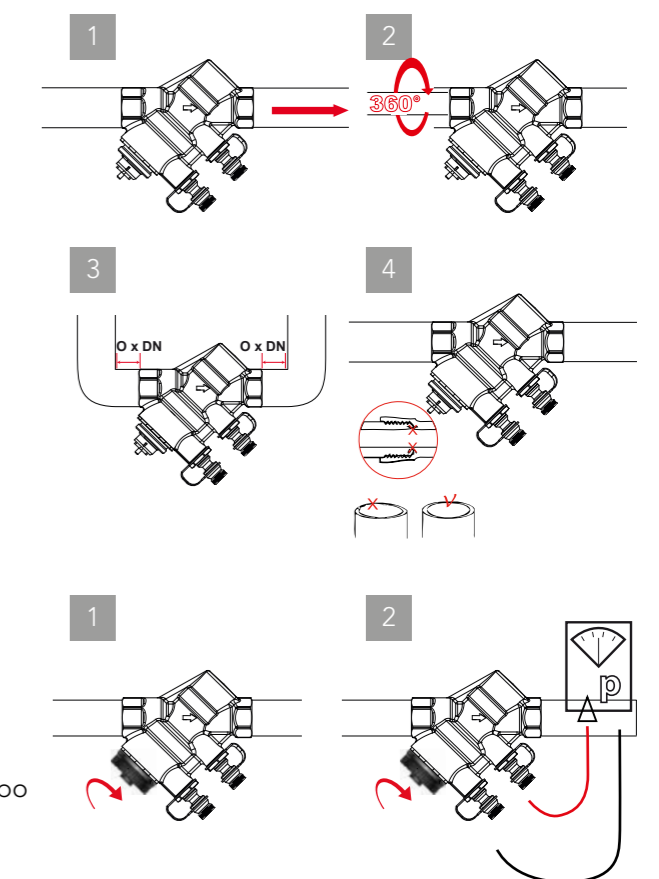
Orientación de la válvula y longitud de tubería

1. El sentido del fluido deber ser el indicado en el cuerpo de la válvula.
2. La válvula se puede orientar en cualquier ángulo según el eje de la tubería.
3. No es necesario un tramo recto antes o despues de la válvula. Se pueden montar codos directamente en la válvula.
4. Asegurarse de que no quedan restos de material en el interior del tubo que puedan obstruir el fluido.

AJUSTES

Ajuste de la válvula

1. El volante se puede utilizar como herramienta para el pre-ajuste.
2. Conectar el medidor de equilibrado y seleccionar el tipo de válvula / Kv. Girar la herramienta de ajuste hasta conseguir el caudal deseado.





STH PICV KIT KIT DE EQUILIBRADO HIDRÁULICO



CARACTERÍSTICAS

- Rapidez en la puesta en marcha. Permite limpieza y/o desmontaje mientras el resto del sistema está funcionando.
- Control automático del caudal.
- Con un actuador. Proporcional u ON/OFF, puede desempeñar la función de cierre.
- Materiales y sistema de control certificado.
- Se mantiene un caudal constante, independientemente de la presión.
- Tomas de presión, tipo aguja incorporadas.
- Purga montada en la parte inferior de la válvula.
- Filtro de acero inoxidable tipo Y. Lavable y reemplazable.
- Sin errores ni retrasos en obra.

| Cod. | Medida nominal | Conexión | CtoC (mm) | DN | Filtro | PICV | Caudal (l/h) | L (mm) | H (mm) |
|-------|----------------|----------|-----------|-------|--------|------|--------------|--------|--------|
| 31479 | 1/2" | Rp 1/2" | 80mm | DN 15 | 1/2" | 1/2" | 108 ÷ 540 | 179 | 169 |
| 31480 | 1/2" | Rp 3/4" | 80mm | DN 15 | 1/2" | 1/2" | 108 ÷ 540 | 182 | 169 |
| 31480 | 3/4" | Rp 3/4" | 80mm | DN 20 | 3/4" | 3/4" | 224 ÷ 1120 | 211 | 174 |

DPmin. en el PICV: 24 ÷ 36 kPa dependiendo del preajuste.

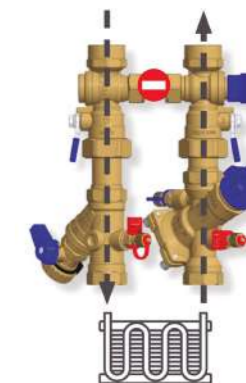
* Se pueden conectar mangueras flexibles de diferentes tamaños usando boquillas dedicadas.



ESQUEMAS FUNCIONALES

1. FUNCIONAMIENTO NORMAL

En las condiciones del funcionamiento normal de la unidad terminal, el by-pass está cerrado y las válvulas de aislamiento abiertas. Se coloca un filtro tipo Y en uno de los extremos para proteger la unidad de los posibles residuos, y se coloca un PICV en el retorno para regular el caudal a través del circuito hidráulico.



2. MANTENIMIENTO DEL SISTEMA

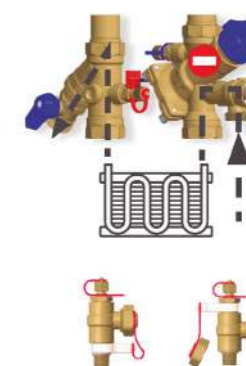
Antes de poner en marcha la unidad terminal, es recomendable purgar el sistema para eliminar los posibles residuos que puedan afectar al correcto funcionamiento de la unidad.

KIT STH PICV permite realizar fácilmente esta función abriendo el by-pass y cerrando ambas válvulas de aislamiento. La misma configuración se puede utilizar para el mantenimiento de la unidad.



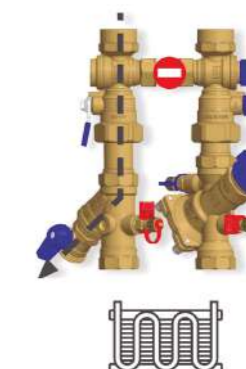
3. MANTENIMIENTO DE LA UNIDAD

Instalando un punto de purga en la válvula de equilibrado PICV, con el by-pass abierto y ambas válvulas de bola de aislamiento cerradas, es posible limpiar la unidad terminal sin cerrar el circuito.



4. MANTENIMIENTO DIRECTO

Cerrando el by-pass y la válvula de salida y abriendo la válvula de entrada, es posible limpiar la tubería de entrada y el filtro Y.



Utilities

Descubre nuestra gama de válvulas, accesorios y contadores de agua, la cual cuenta con diversos modelos para la gestión en instalaciones residenciales.



211 Válvulas, accesorios y contadores (301)

Válvulas de contador de latón compresión

Isf (3010603)

211 Válvulas de contadores con sistema de condena para PE

Válvulas de contador de latón roscar

Boston Isf (3010603)

211 Válvulas de contadores con sistema de condena. Roscar

213 Recambios

Válvulas de Servicio Auxiliar Isf (3010607)

213 Válvulas para Arquetas

Accesorios de latón compresión Isf (3010203)

215 Codo

217 Te

218 Manguito

Contadores de agua (30109)

221 Contador de agua ETR-LOC

222 Racor de conexión

Válvulas a compresión para tubería PE. Boston Isf

Las válvulas a compresión con sistema de condena se utilizan en los sistemas de tubería de polietileno para la distribución de agua. Son muy útiles ya que permiten bloquear tanto la apertura como el cierre de la válvula a fin de que la válvula no pueda ser manipulada por personal no autorizado.

Están disponibles con 2 tipos de accionamientos, palanca o cuadradillo, que dependen de los diámetros de las válvulas (cuadradillo ideal para diámetros grandes). Además, ambos accionadores son intercambiables, con lo que el cliente puede ajustar sus necesidades de una mejor manera.

Las distintas configuraciones de las válvulas con sistema de bloqueo ISF son:

- Compresión / compresión
- Compresión / rosca
- Compresión / tuerca loca, válvulas perfectas para entrada y salida de contador.

La válvula para la salida de contador incluye válvula anti-retorno.

Características

- Perfectos para tubería de PE.
- Desde 20 mm hasta 63 mm en configuraciones de compresión de PE y desde 3/4" hasta 1" en las configuraciones roscadas y de tuerca loca.
- Los productos cumplen con las condiciones de presión según DIN 8076-1.
- Las rosas de unión son según la norma ISO 228/1.
- Las rosas métricas de compresión son según la norma ISO 724.
- Superficie con acabado arenoso.
- Estanqueidad probada hasta una presión de 37 bar.

Materiales

- Cuerpo: Latón CW617N según la norma UNE-EN-12165.
- Anilla asiento: Latón CW617N según la norma UNE-EN-12165.
- Anilla mordaza: Latón CW617N según la norma UNE-EN-12165.
- Tuerca: Latón CW617N según la norma UNE-EN-12165.
- Junta tórica: NBR de dureza share 70.
- Obturador: Latón cromado CW617N según la norma UNE-EN-12165.

Ventajas

- Fáciles de usar; no se necesita herramienta especial, solo llaves fijas.
- Versátiles, adecuada a cualquier tipo de unión o reparación.

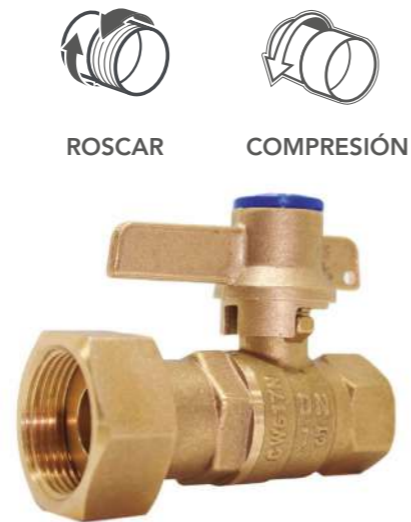
Condiciones de servicio

Temperatura máxima: 20°C a 16 MPa.
Temperatura máxima: 90°C a 4,2 MPa.

Presión de trabajo

La presión nominal de las válvulas es PN25.

- Eje: Acero inoxidable AISI304
- Asientos: PTFE
- Tornillo eje: Acero inoxidable 1.4301 según la norma UNE-EN-10088-1 junto con latón CW617N según la norma UNE-EN 12165.
- Palanca, cuadradillo y llave bloqueo: Latón CW617N según la norma UNE-EN 12165.
- Tapón protector: ABS (Acrilonitrilo Butadieno Estireno)



VÁLVULAS DE CONTADOR DE LATÓN COMPRESIÓN

VÁLVULAS DE CONTADORES CON SISTEMA DE CONDENA PARA PE

isf

ROSCA H COMPRESIÓN PE. CUADRADILLO



Descargar Ficha Técnica



| REF. | € | DN | Pe | Ud. | ☐ |
|--------|--------|----|----|-----|----|
| 32320B | 24,41 | 15 | 20 | 1 | 64 |
| 32321B | 30,56 | 20 | 25 | 1 | 48 |
| 32322B | 46,19 | 25 | 32 | 1 | 32 |
| 32323B | 58,88 | 32 | 40 | 1 | 24 |
| 32324B | 99,79 | 40 | 50 | 1 | 12 |
| 32325B | 164,93 | 50 | 63 | 1 | 8 |
| 32326B | 277,10 | 65 | 75 | 1 | 4 |

COMPRESIÓN PE - COMPRESIÓN PE. CUADRADILLO



Descargar Ficha Técnica



| REF. | € | DN | Ud. | ☐ |
|--------|--------|----|-----|----|
| 132600 | 23,66 | 20 | 1 | 48 |
| 132601 | 33,24 | 25 | 1 | 40 |
| 132602 | 47,33 | 32 | 1 | 24 |
| 132603 | 69,71 | 40 | 1 | 16 |
| 132604 | 119,73 | 50 | 1 | 8 |
| 132605 | 194,79 | 63 | 1 | 6 |

VÁLVULAS DE CONTADOR DE LATÓN ROSCAR

VÁLVULAS DE CONTADORES CON SISTEMA DE CONDENA. ROSCAR

BOSTON ISF

ROSCA M-H CUADRADILLO



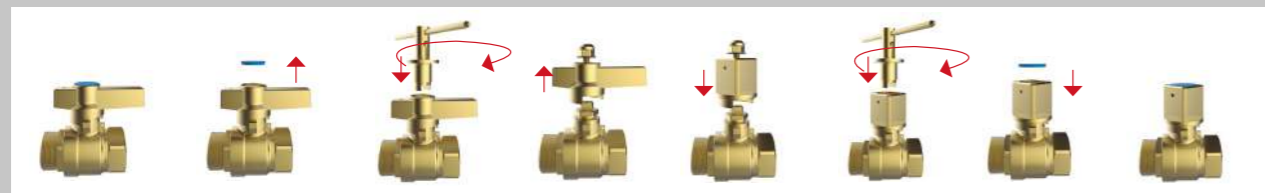
Descargar Ficha Técnica



| Ø | REF. | € | DN | Ud. | ☐ |
|--------|-------|--------|----|-----|----|
| 1/2" | 32220 | 18,63 | 15 | 1 | 16 |
| 3/4" | 32221 | 20,76 | 20 | 1 | 12 |
| 1" | 32222 | 32,99 | 25 | 1 | 8 |
| 1 1/4" | 32223 | 44,39 | 32 | 1 | 6 |
| 1 1/2" | 32224 | 76,85 | 40 | 1 | 3 |
| 2" | 32225 | 123,63 | 50 | 1 | 2 |
| 2 1/2" | 32226 | 191,46 | 63 | 1 | 1 |

SISTEMA DE CONDENA

Manetas intercambiables para el sistema de accionamiento bloqueable. El sistema evita que las válvulas se puedan manipular por personal no autorizado.



VÁLVULAS DE CONTADOR DE LATÓN ROSCAR

VÁLVULAS DE CONTADORES CON SISTEMA DE CONDENA. ROSCAR

BOSTON ISF

ROSCA H-H CUADRADILLO



Descargar Ficha Técnica



| Ø | REF. | € | DN | Ud. | ⊞ |
|--------|-------|--------|----|-----|----|
| 1/2" | 32320 | 19,89 | 15 | 1 | 16 |
| 3/4" | 32321 | 23,68 | 20 | 1 | 12 |
| 1" | 32322 | 35,70 | 25 | 1 | 8 |
| 1 1/4" | 32323 | 45,58 | 32 | 1 | 6 |
| 2 1/2" | 32326 | 208,77 | 63 | 1 | 1 |
| 1 1/2" | 32324 | 78,75 | 40 | 1 | 3 |
| 2" | 32325 | 129,57 | 50 | 1 | 2 |

ROSCA H-H TUERCA LOCA. PALANCA

VÁLVULA DE SALIDA



Descargar Ficha Técnica



| Ø | Ø1 | Ø2 | REF. | € | DN | Ud. | ⊞ |
|------|------|----|-------|-------|----|-----|----|
| 1/2" | 3/4" | 15 | 32230 | 24,30 | 15 | 1 | 16 |
| 3/4" | 3/4" | 15 | 32231 | 25,08 | 15 | 1 | 16 |
| 3/4" | 1" | 19 | 32232 | 35,55 | 20 | 1 | 10 |
| 1" | 1" | 19 | 32233 | 37,86 | 20 | 1 | 10 |

ROSCA H-H TUERCA LOCA. PALANCA

VÁLVULA DE ENTRADA



Descargar Ficha Técnica



| Ø | Ø1 | Ø2 | REF. | € | DN | Ud. | ⊞ |
|------|------|----|-------|-------|----|-----|----|
| 1/2" | 3/4" | 15 | 32300 | 23,48 | 15 | 1 | 16 |
| 1/2" | 7/8" | 15 | 32301 | 23,03 | 15 | 1 | 12 |
| 3/4" | 3/4" | 15 | 32302 | 24,24 | 15 | 1 | 16 |
| 3/4" | 7/8" | 19 | 32303 | 32,65 | 20 | 1 | 12 |
| 3/4" | 1" | 19 | 32304 | 36,32 | 20 | 1 | 12 |
| 1" | 1" | 19 | 32305 | 36,54 | 20 | 1 | 10 |

ESCUADRA ROSCA M-H PALANCA

VÁLVULA DE ENTRADA



Descargar Ficha Técnica



| Ø | Ø1 | REF. | € | DN | Ud. | ⊞ |
|------|------|-------|-------|----|-----|----|
| 1/2" | 3/4" | 32400 | 22,10 | 15 | 1 | 12 |
| 3/4" | 3/4" | 32401 | 23,30 | 15 | 1 | 12 |
| 3/4" | 7/8" | 32402 | 32,45 | 15 | 1 | 12 |
| 3/4" | 1" | 32403 | 33,26 | 20 | 1 | 12 |

VÁLVULAS DE CONTADOR DE LATÓN ROSCAR

VÁLVULAS DE CONTADORES CON SISTEMA DE CONDENA. ROSCAR

BOSTON ISF

SALIDA ESCUADRA ROSCA M-H PALANCA

VÁLVULA DE SALIDA CON VALVULA ANTIRETORNO



Descargar Ficha Técnica



| Ø | Ø1 | REF. | € | DN | Ud. | ⊞ |
|------|------|-------|-------|----|-----|----|
| 1/2" | 3/4" | 32410 | 23,31 | 15 | 1 | 12 |
| 3/4" | 3/4" | 32411 | 24,61 | 15 | 1 | 12 |
| 1" | 1" | 32412 | 31,70 | 20 | 1 | 8 |

RECAMBIOS

BOSTON ISF

SISTEMA DE BLOQUEO



Descargar Ficha Técnica



| REF. | € | Ud. | ⊞ |
|-------|-------|-----|-----|
| 32515 | 38,62 | 1 | 200 |

VÁLVULAS DE SERVICIO AUXILIAR

VÁLVULAS PARA ARQUETAS

isf

ROSCA BSP H-H ISO 228/1. Cuadradillo



Descargar Ficha Técnica



| Ø | REF. | € | Ud. |
|--------|-------|-------|-----|
| 1/2" | 31170 | 10,16 | 1 |
| 3/4" | 31171 | 14,32 | 1 |
| 1" | 31172 | 20,44 | 1 |
| 1 1/4" | 31173 | 33,41 | 1 |
| 1 1/2" | 31174 | 50,23 | 1 |
| 2" | 31175 | 77,84 | 1 |



Accesorios de latón para tubería de polietileno (PE). ISF

Los accesorios de latón ISF se utilizan en los sistemas con tubería de polietileno para la distribución de agua.

Aplicaciones

Los accesorios de latón ISF se utilizan principalmente para instalaciones de distribución de agua fría, específicamente para tuberías de polietileno.

Ventajas

- Fáciles de usar; no se necesita ninguna herramienta especial, solo llaves fijas.
- Versátiles, adecuados a cualquier tipo de unión o reparación.
- Amplia gama, diámetros desde 20 mm a 110 mm.
- Latón exento de níquelado y cromado a fin de poder acceder a certificación de Vigilancia en Salud (ACS). ACS acredita todos los materiales que entran en contacto con el agua destinada para el consumo humano.

Características

- Unión o reparación de tuberías de PE.
- Desde DN 1/2" hasta DN 4".
- Los productos cumplen condiciones de presión según DIN 8076-1.
- Las rosas de unión son acorde a la norma ISO 228/1.
- Las rosas métricas de compresión son acorde con la norma ISO 724.
- Superficie de acabado arenoso.
- Resiste estanqueidad probada hasta una presión de 37,5 bar.

Instrucciones de montaje

Para obtener un correcto y rápido montaje de los accesorios, deben seguirse las siguientes instrucciones:

1. Cortar el tubo verticalmente y limpiar la viruta.
2. Insertar en el diámetro exterior del tubo, y en el siguiente orden:

- La tuerca ①
- El aro de apriete ②
- La arandela ③

3. La junta tórica ④ queda alojada en el cuerpo ⑤.
4. Insertar totalmente el tubo dentro del cuerpo hasta el tope.
5. Aproxime cada uno de los componentes ③ y ② hacia el cuerpo ⑤. Finalmente aproxime la tuerca ① y apriétela roscándola en el cuerpo ⑤.

Importante: para facilitar el montaje de los accesorios, el tubo no debe estar ovalado.

Accesorios para PE. Acoplamiento

| Referencia | Medidas | | | | | | | | |
|--------------|---------|-------|-------|-------|-------|-------|-------|-------|---------|
| | 20x20 | 25x25 | 32x32 | 40x40 | 50x50 | 63x63 | 75x75 | 90x90 | 110x110 |
| Aro metálico | • | • | • | • | • | • | • | • | • |
| Aro plástico | • | • | • | • | • | • | | | |

Certificaciones



Presión de trabajo

La presión nominal de los accesorios es PN 25 bar.

Condiciones de servicio

- Temperatura de servicio: Hasta 90°C.
- Presión máxima: 37,5 bar.

ACCESORIOS DE LATÓN COMPRESIÓN

CODO

isf

CODO TUBO - MACHO



Descargar Ficha Técnica



| Ø | Ø1 | REF. | € | DN | Bolsa | 📄 |
|--------|------|--------|-------|----|-------|----|
| 1/2" | 20,7 | 142160 | 5,32 | 20 | 10 | 90 |
| 3/4" | 25,8 | 142161 | 9,17 | 25 | 10 | 60 |
| 1" | 33 | 142162 | 13,46 | 32 | 5 | 40 |
| 1 1/4" | 41,5 | 142163 | 24,23 | 40 | 2 | 22 |
| 1 1/2" | 51 | 142164 | 36,59 | 50 | 1 | 13 |
| 2" | 64 | 142165 | 61,94 | 63 | 1 | 15 |

CODO TUBO - MACHO



Descargar Ficha Técnica



| Ø | Ø1 | REF. | € | DN | Bolsa | 📄 |
|--------|-----|--------|--------|-----|-------|---|
| 2 1/2" | 76 | 142166 | 99,80 | 75 | 1 | 4 |
| 3" | 91 | 142167 | 171,87 | 90 | 1 | 2 |
| 4" | 110 | 142168 | 273,25 | 110 | 1 | 1 |

CODO TUBO - HEMBRA



Descargar Ficha Técnica



| Ø | Ø1 | REF. | € | DN | Bolsa | 📄 |
|--------|------|--------|-------|----|-------|----|
| 1/2" | 20,7 | 142180 | 5,80 | 20 | 10 | 90 |
| 3/4" | 25,8 | 142181 | 8,64 | 25 | 10 | 50 |
| 1" | 33 | 142182 | 14,55 | 32 | 5 | 35 |
| 1 1/4" | 41,5 | 142183 | 22,09 | 40 | 2 | 24 |
| 1 1/2" | 51 | 142184 | 40,38 | 50 | 1 | 13 |
| 2" | 64 | 142185 | 60,27 | 63 | 1 | 14 |

CODO TUBO - HEMBRA



Descargar Ficha Técnica



| Ø | Ø1 | REF. | € | DN | Bolsa | 📄 |
|--------|----|--------|--------|----|-------|---|
| 2 1/2" | 76 | 142186 | 89,10 | 75 | 1 | 4 |
| 3" | 91 | 142187 | 141,82 | 90 | 1 | 2 |

ACCESORIOS DE LATÓN COMPRESIÓN

CODO

isf

CODO - TUBO TUBO



Descargar Ficha Técnica



| Ø | Ø1 | REF. | € | DN | Bolsa | 📄 |
|----|------|--------|-------|----|-------|----|
| 20 | 20,7 | 142200 | 7,38 | 20 | 10 | 70 |
| 25 | 25,8 | 142201 | 11,82 | 25 | 10 | 40 |
| 32 | 33 | 142202 | 19,38 | 32 | 5 | 25 |
| 40 | 41,5 | 142203 | 29,07 | 40 | 2 | 14 |
| 50 | 51 | 142204 | 49,02 | 50 | 1 | 9 |
| 63 | 64 | 142205 | 74,86 | 63 | 1 | 10 |

CODO - TUBO TUBO



Descargar Ficha Técnica



| Ø | Ø1 | REF. | € | DN | Bolsa | 📄 |
|-----|-----|--------|--------|-----|-------|---|
| 75 | 76 | 142206 | 133,88 | 75 | 1 | 3 |
| 90 | 91 | 142207 | 228,37 | 90 | 1 | 1 |
| 110 | 110 | 142208 | 338,28 | 110 | 1 | 1 |

CODO TUBO ROSCA HEMBRA CON BASE



Descargar Ficha Técnica



| Ø | Ø1 | REF. | € | DN | Bolsa | L |
|------|----|--------|-------|----|-------|---------|
| 1/2" | 30 | 142269 | 7,27 | 20 | 10 | 28 mm |
| 3/4" | 37 | 142270 | 11,38 | 25 | 10 | 34 mm |
| 1" | 44 | 142271 | 16,45 | 32 | 5 | 39.5 mm |

ACCESORIOS DE LATÓN COMPRESIÓN

TE

isf

TE TUBO - HEMBRA



Descargar Ficha Técnica



| Ø | Ø1 | REF. | € | DN | Bolsa | 📄 |
|--------|------|--------|-------|----|-------|----|
| 1/2" | 20,7 | 142240 | 8,94 | 20 | 10 | 60 |
| 3/4" | 25,8 | 142241 | 14,35 | 25 | 10 | 30 |
| 1" | 33 | 142242 | 21,70 | 32 | 5 | 20 |
| 1 1/4" | 41,5 | 142243 | 34,30 | 40 | 2 | 10 |
| 1 1/2" | 51 | 142244 | 54,10 | 50 | 1 | 7 |
| 2" | 64 | 142245 | 90,76 | 63 | 1 | 9 |

TE TUBO - HEMBRA



Descargar Ficha Técnica



| Ø | Ø1 | REF. | € | DN | Bolsa | 📄 |
|--------|-----|--------|--------|-----|-------|---|
| 2 1/2" | 76 | 142246 | 166,80 | 75 | 1 | 2 |
| 3" | 91 | 142247 | 275,96 | 90 | 1 | 1 |
| 4" | 110 | 142248 | 558,71 | 110 | 1 | 1 |

TE TUBO - TUBO



Descargar Ficha Técnica



| Ø | REF. | € | DN | Bolsa | 📄 |
|------|--------|--------|----|-------|----|
| 20,7 | 142260 | 11,61 | 20 | 10 | 40 |
| 25,8 | 142261 | 17,83 | 25 | 10 | 30 |
| 33 | 142262 | 26,18 | 32 | 5 | 15 |
| 51 | 142264 | 64,78 | 50 | 1 | 6 |
| 41,5 | 142263 | 42,63 | 40 | 2 | 10 |
| 64 | 142265 | 105,58 | 63 | 1 | 7 |

TE TUBO - TUBO



Descargar Ficha Técnica



| Ø | REF. | € | DN | Bolsa | 📄 |
|----|--------|--------|----|-------|---|
| 76 | 142266 | 263,69 | 75 | 1 | 2 |
| 91 | 142267 | 324,32 | 90 | 1 | 1 |

ACCESORIOS DE LATÓN COMPRESIÓN

MANGUITO

isf

UNIÓN TUBO MACHO



Descargar Ficha Técnica



| Ø | Ø1 | REF. | € | DN | Bolsa | 📄 |
|--------|------|--------|-------|----|-------|-----|
| 1/2" | 20,7 | 142101 | 3,80 | 20 | 10 | 140 |
| 3/4" | 25,8 | 142102 | 6,02 | 25 | 10 | 90 |
| 1" | 33 | 142103 | 9,17 | 32 | 5 | 50 |
| 1 1/4" | 41,5 | 142104 | 13,96 | 40 | 2 | 30 |
| 1 1/2" | 51 | 142105 | 22,09 | 50 | 1 | 18 |
| 2" | 64 | 142106 | 37,15 | 63 | 1 | 22 |

UNIÓN TUBO MACHO



Descargar Ficha Técnica



| Ø | Ø1 | REF. | € | DN | Bolsa | 📄 |
|--------|----|--------|--------|----|-------|---|
| 2 1/2" | 76 | 142107 | 71,55 | 75 | 1 | 6 |
| 3" | 91 | 142108 | 109,08 | 90 | 1 | 5 |

UNIÓN TUBO HEMBRA



Descargar Ficha Técnica



| Ø | Ø1 | REF. | € | DN | Bolsa | 📄 |
|--------|------|--------|-------|----|-------|-----|
| 1/2" | 20,7 | 142111 | 4,40 | 20 | 10 | 120 |
| 3/4" | 25,8 | 142112 | 6,20 | 25 | 10 | 70 |
| 1" | 33 | 142113 | 9,42 | 32 | 5 | 45 |
| 1 1/4" | 41,5 | 142114 | 14,55 | 40 | 2 | 30 |
| 1 1/2" | 51 | 142115 | 24,23 | 50 | 1 | 20 |
| 2" | 64 | 142116 | 40,38 | 63 | 1 | 25 |

UNIÓN TUBO HEMBRA



Descargar Ficha Técnica



| Ø | Ø1 | REF. | € | DN | Bolsa | 📄 |
|--------|----|--------|--------|----|-------|---|
| 2 1/2" | 76 | 142117 | 68,74 | 75 | 1 | 6 |
| 3" | 91 | 142118 | 113,31 | 90 | 1 | 5 |

ACCESORIOS DE LATÓN COMPRESIÓN

MANGUITO

isf

UNIÓN TUBO - TUBO



Descargar Ficha Técnica



| Ø | Ø1 | REF. | € | DN | Bolsa | 📄 |
|----|------|--------|-------|----|-------|----|
| 20 | 20,7 | 142130 | 6,42 | 20 | 10 | 80 |
| 25 | 25,8 | 142131 | 9,17 | 25 | 10 | 50 |
| 32 | 33 | 142132 | 14,55 | 32 | 5 | 30 |
| 40 | 41,5 | 142133 | 22,09 | 40 | 2 | 20 |
| 50 | 51 | 142134 | 36,59 | 50 | 1 | 13 |
| 63 | 64 | 142135 | 60,85 | 63 | 1 | 14 |

UNIÓN TUBO - TUBO



Descargar Ficha Técnica



| Ø | Ø1 | REF. | € | DN | Bolsa | 📄 |
|-----|-----|--------|--------|-----|-------|---|
| 75 | 76 | 142136 | 113,15 | 75 | 1 | 4 |
| 90 | 91 | 142137 | 180,40 | 90 | 1 | 4 |
| 110 | 110 | 142138 | 263,19 | 110 | 1 | 2 |

Contador de agua

Nuestros contadores de agua están diseñados para aquellos casos en los que hay que cubrir un amplio margen de caudales. Su rápida respuesta, incluso en caso de caudales reducidos, convierte a este tipo de contador de agua en el ideal para tomas domésticas en instalaciones de suministro.

Disponemos de contadores de agua de chorro único con esfera seca, para agua fría y caliente.

Según modelo, utilizando un módulo adicional, hay la posibilidad de enviar la lectura del consumo de forma remota mediante sistema M-Bus, vía radio o por impulsos.

Aplicaciones

| | |
|--|-------------------------|
| | Agua potable |
| | Agua caliente sanitaria |
| | Calefacción |
| | Suelo radiante |
| | Agua helada |
| | Instalación solar |
| | Aguas pluviales |
| | Agua industrial |
| | Aire comprimido seco |
| | Aire compr. lubricado |
| | Gas |
| | Carburante |
| | GLP |

■ Aplicaciones compatibles
■ Aplicaciones incompatibles



La gama cuenta con diversos modelos para la gestión doméstica, que se adaptan a todo tipo de situaciones y responden a todas las exigencias.

El contador para agua de chorro único se utiliza principalmente como contador divisional en los circuitos domésticos.

Ventajas

- Los contadores que "funcionan en seco" tienen como ventaja que en ningún caso el agua, y en consecuencia, sus sedimentos entran en contacto con el mecanismo del contador. Garantizan fiabilidad y precisión en la medición a lo largo de la vida del contador.
- Homologación según la directiva MID.
- Verificación incluida.



Información técnica

en pág. 223

Certificaciones

Directiva MID
2004/22/EC

CONTADORES DE AGUA

CONTADOR DE AGUA ETR-LOC

sth

CONTADOR DE AGUA fría

Certificación MID R80H / R50V
Hasta 30°C
Racores incluidos

Descargar Ficha
Técnica



| Ø1 | REF. | € | DN | Qn | Ud. | 📄 |
|------|-------|-------|----|-----|-----|----|
| 1/2" | 41002 | 46,00 | 15 | 1,5 | 1 | 20 |
| 3/4" | 41004 | 64,00 | 20 | 2,5 | 1 | 20 |

CONTADOR DE AGUA caliente

Certificación MID R80H / R50V
Hasta 90°C
Racores incluidos

Descargar Ficha
Técnica



| Ø1 | REF. | € | DN | Qn | Ud. | 📄 |
|------|-------|-------|----|-----|-----|----|
| 1/2" | 41012 | 69,00 | 15 | 1,5 | 1 | 20 |
| 3/4" | 41014 | 87,00 | 20 | 2,5 | 1 | 20 |

CONTADORES DE AGUA

RACOR DE CONEXIÓN

isf

CONJUNTO CONO CONTADOR, JUNTA Y TUERCA CON PRECINTO



Descargar Ficha Técnica



| Ø1 | Ø2 | REF. | € | Tipo | Ud. | A |
|--------|--------|--------|-------|-------|-----|----|
| 1/2" | 3/4" | 113740 | 6,77 | Corto | 170 | 25 |
| 3/4" | 1" | 113741 | 12,09 | Corto | 100 | 30 |
| 1" | 1 1/4" | 113742 | 13,56 | Corto | 60 | 33 |
| 1 1/4" | 1 1/2" | 113743 | 14,58 | Corto | 35 | 36 |
| 1 1/2" | 2" | 113744 | 22,74 | Corto | 30 | 38 |
| 1/2" | 3/4" | 113745 | 7,45 | Largo | 130 | 37 |
| 3/4" | 1" | 113746 | 12,87 | Largo | 90 | 40 |
| 1" | 1 1/4" | 113747 | 9,18 | Largo | 50 | 50 |
| 1 1/4" | 1 1/2" | 113748 | 14,84 | Largo | 30 | 50 |
| 1 1/2" | 2" | 113749 | 22,74 | Largo | 25 | 60 |

KIT RACOR PARA CONTADOR



Descargar Ficha Técnica



| Ø1 | Ø2 | REF. | € | Ud. | Ud. |
|------|----|-------|-------|-----|-----|
| 3/4" | 1" | 41026 | 20,57 | 1 | 50 |

INFORMACIÓN TÉCNICA

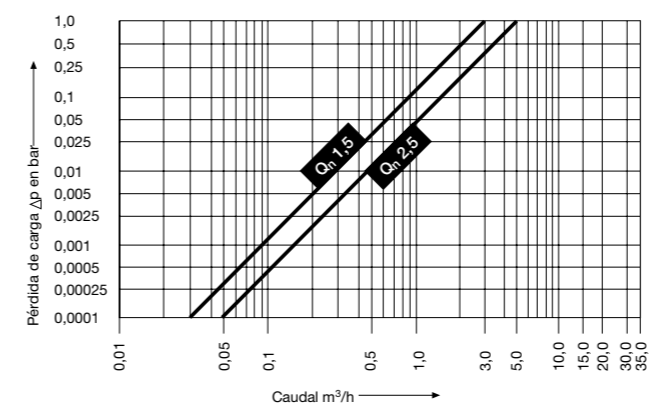


CONTADOR DOMÉSTICO MODELO ETR-LOC

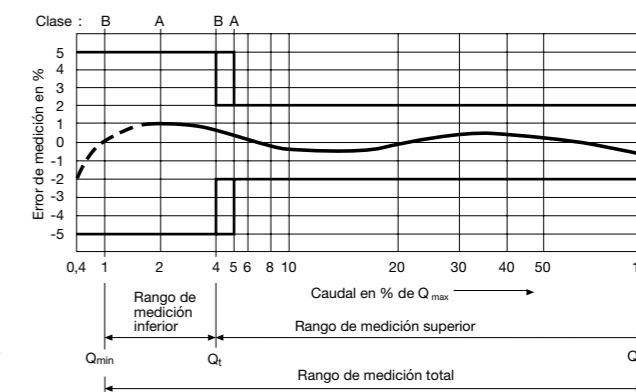
CARACTERÍSTICAS

- Versión de chorro único y esfera seca
- DN15 y DN20
- Máxima presión; 10 bar
- Máxima temperatura; agua fría 30 °C y agua caliente 90 °C
- Homologación según MID, R80H / R50V
- Totalizador de 8 dígitos
- Giro de 360 ° del totalizador
- Carcasa del contador de latón estampado en caliente, cromado
- Diferenciación por color de los anillos de precinto (azul – agua fría, rojo – agua caliente)
- Incorpora tapa protectora

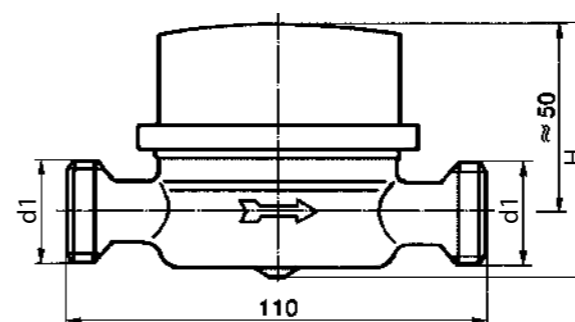
DIAGRAMA DE PÉRDIDA DE CARGA



CURVA DE ERROR DE MEDICIÓN



DIMENSIONES Y DATOS TÉCNICOS



| Diámetro nominal | mm | 15 | 20 |
|-----------------------------|------|-----------|-----------|
| Caudal Q3 | m³/h | 2,5 | 4,0 |
| Caudal nominal Qn | m³/h | 1,5 | 2,5 |
| Caudal máximo Qmax | m³/h | 3 | 5 |
| Clase metrológica | MID | R80H/R50V | R80H/R50V |
| Caudal de inicio aprox. | l/h | 12 | 20 |
| Valor de visualización máx. | m³ | 100.000 | 100.000 |
| Valor de visualización mín. | l | 0,05 | 0,05 |

| Diámetro nominal | mm | 15 | 20 |
|----------------------|-----------|------|------|
| Longitud L | mm | 110 | 130 |
| Rosca de conexión d1 | ISO 288/1 | G3/4 | G1 |
| Altura H aprox. | mm | 69 | 69 |
| Peso aprox. | kg | 0,43 | 0,64 |

Brico Standard

stH

Un mundo de soluciones para el autoservicio.
Producto embolsado y etiquetado unitario.

TE IGUAL
HEMBRA
Ø12
5 Unidades

227 BricoStandard

Valvulería Agua (201)

- 227 Válvula Esfera Vista (20101)
- 229 Válvula Escuadra (20104)

Sistemas Tubería PB (202)

- 231 Tubería Polibutileno con barrera anti-oxígeno (PB-EVOH-PB) (2020201)

Accesorios Push-Fit (2020202)

- 233 Codo
- 234 Manguito
- 234 Reducción
- 235 Te
- 235 Tapón
- 236 Valvulería
- 237 Complementos

Accesorios de cobre para soldar (2030101)

- 239 Codo
- 239 Curva
- 240 Te
- 241 Manguito
- 241 Reducción
- 242 Tapón
- 242 Puente

Accesorios de latón para roscar (2030103)

- 243 Codo
- 243 Te
- 244 Manguito
- 245 Enlace
- 245 Tapón

Accesorios de latón para soldar – roscar (2030103)

- 246 Codo
- 246 Te

Calefacción

- 248 Accesorios de radiador (10199)

Accesorios Juntas Standard (20199)

- 251 Juntas de goma EPDM
- 251 Juntas PTFE
- 251 Juntas TESNIT
- 253 Juntas tóricas NBR
- 253 Discos ciegos EPDM
- 253 Discos EPDM

Accesorios de latón para tubería PE - Isf (3010203)

- 255 Codo
- 256 Te
- 257 Manguito

Visita la web de BricoStandard
www.bricostandard.com



Valvulería.

Válvula de esfera soldar

Las válvulas de este apartado, están diseñadas y garantizadas para el uso en instalaciones de agua potable, agua caliente sanitaria, agua helada, instalaciones solares, aguas pluviales, redes de aire comprimido, y sistemas hidráulicos y neumáticos.

Para combustibles, disolventes, ácidos y líquidos agresivos, por favor, consultar.

Válvulas de latón con accionamiento manual adecuadas para su utilización como:

- Función de aislamiento o corte
- Retención o antiretorno
- Purga y llenado de la instalación



SOLDAR



CHICAGO

EJEMPLO DE EMBOLSADO

Garantizada para el uso en instalaciones de agua potable, agua caliente, redes de aire comprimido y sistemas hidráulicos y neumáticos. Para combustibles, disolventes ácidos y líquidos agresivos consultar.

APLICACIONES

| | |
|--|-------------------------|
| | Agua potable |
| | Agua caliente sanitaria |
| | Calefacción |
| | Suelo radiante |
| | Agua helada |
| | Instalación solar |
| | Aguas pluviales |
| | Agua industrial |
| | Aire comprimido seco |
| | Aire compr. lubricado |
| | Gas |
| | Carburante |
| | GLP |

- Aplicaciones compatibles con tubo PB
- Aplicaciones incompatibles con tubo PB

| CHICAGO | |
|--------------------|---|
| CUERPO Y RACOR | LATON (UNE-EN 12.164-12.165) |
| BOLA | LATON (UNE-EN 12.164-12.165) |
| EJE Y PRENSA | LATON (UNE-EN 12.164-12.165) |
| JUNTA CIERRE | PTFE |
| PALANCA | ACERO DRACOMET |
| MARIPOSA | ALUMINIO |
| FLORÓN | - |
| ACABADO EXTERIOR | NIQUELADO |
| PRENSA ESTOPA | SÍ |
| LÍMITE DE PRESIÓN | PN-25 bar (375 Lbs) |
| TEMPERATURA MÁXIMA | -10°C (excluyendo la congelación) hasta 110°C |

VALVULERÍA AGUA

VÁLVULA ESFERA VISTA

CHICAGO

CHICAGO PALANCA HEMBRA - HEMBRA



Descargar Ficha Técnica



| Ø | REF. | € | Ud. |
|----|-------|-------|-----|
| 12 | 33514 | 6,14 | 1 |
| 15 | 33515 | 7,46 | 1 |
| 18 | 33516 | 7,69 | 1 |
| 22 | 33517 | 11,41 | 1 |



CHICAGO MARIPOSA HEMBRA - HEMBRA



Descargar Ficha Técnica



| Ø | REF. | € | Ud. |
|----|-------|-------|-----|
| 12 | 33520 | 6,14 | 1 |
| 15 | 33521 | 7,46 | 1 |
| 18 | 33522 | 7,69 | 1 |
| 22 | 33523 | 11,41 | 1 |



CONSTRUCCIÓN TÉCNICA



1. Palanca Chicago: Acero Dacromet
2. Tuerca de latón
3. Tuerca prensaestopas de latón
4. Junta de estanqueidad PTFE
5. Eje latón (UNE-EN 12164-12165)
6. Cuerpo latón (UNE-EN 12164-12165)
7. Junta del asiento PTFE
8. Esfera latón (UNE-EN 12164-12165)
9. Junta del asiento PTFE
10. Racor latón (UNE-EN 12164-12165)

Valvulería.

Válvula de escuadra

Standard Hidráulica dispone de una completa gama de válvulas de escuadra.

- La válvula de escuadra America es la más utilizada en instalaciones de agua fría y caliente para agua sanitaria. Cortan el paso del agua a los grifos de lavabo, fregaderos, cisterna de inodoros y de otros puntos de consumo, y así poder realizar su reparación o sustitución.
- La estanqueidad al exterior en la válvula America se realiza mediante 2 juntas tóricas ubicadas en un eje de plástico técnico (hostaform) anticalcáreo, aportando seguridad contra las fugas y el desgaste. Tiene un sistema de cierre de 180°.
- La rosca de conexión a la entrada de agua incorpora un grafilado para facilitar la utilización de la cinta de PTFE o cáñamo, en la rosca.
- Acabado del cuerpo, mando y florón, cromado.
- Al realizar el montaje de la válvula en la instalación, se recomienda sujetar la misma con la herramienta, por las caras planas del cuerpo de la válvula, evitando de esta forma deformaciones por exceso de presión de la herramienta.
- La posición de servicio más adecuada de estas válvulas es totalmente abierta.



ROSCAR

APLICACIONES

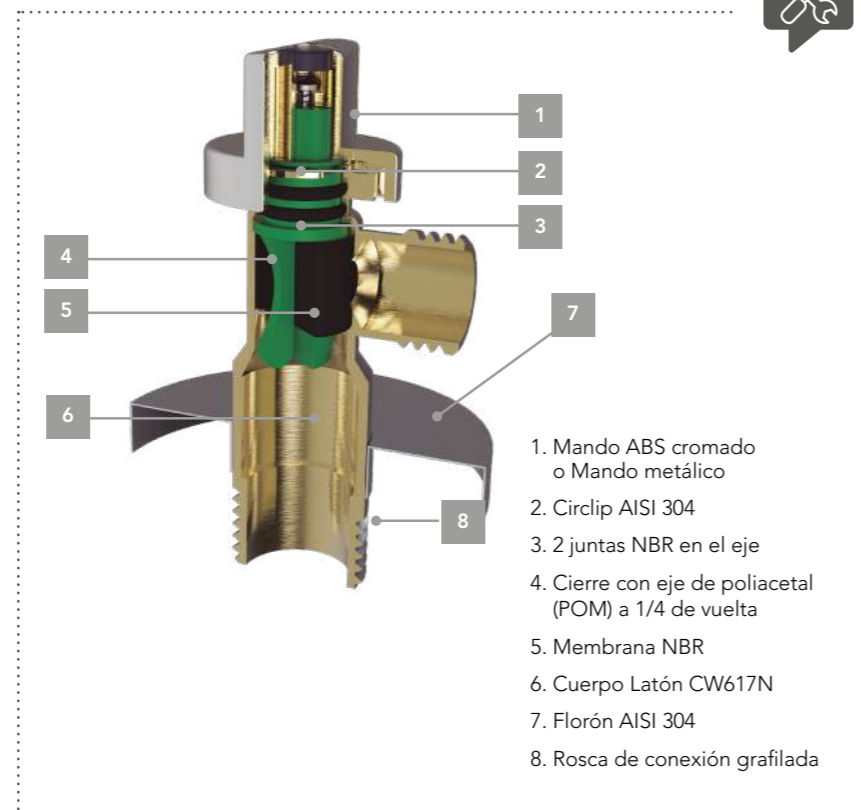
| | |
|--|-------------------------|
| | Agua potable |
| | Agua caliente sanitaria |
| | Calefacción |
| | Suelo radiante |
| | Agua helada |
| | Instalación solar |
| | Aguas pluviales |
| | Agua industrial |
| | Aire comprimido seco |
| | Aire compr. lubricado |
| | Gas |
| | Carburante |
| | GLP |

Aplicaciones compatibles con tubo PB
Aplicaciones incompatibles con tubo PB



AMERICA

Corte y regulación de forma individual en la entrada de agua fría y agua caliente, en grifería e inodoros. Opción Anticalcárea.



VALVULERÍA AGUA

VÁLVULA ESCUADRA

AMERICA

PACK VÁLVULA ESCUADRA SIN TUERCA



Descargar Ficha Técnica



| Ø1 | Ø2 | REF. | € |
|------|------|-------|------|
| 1/2" | 3/8" | 33050 | 9,52 |



Notas: Este producto se suministra exclusivamente en formato Pack Expositor de 100 uds (50 cajas de 2 uds)

VÁLVULA ESCUADRA SIN TUERCA



Descargar Ficha Técnica



| Ø1 | Ø2 | REF. | € | Ud. |
|------|------|-------|------|-----|
| 1/2" | 3/8" | 33051 | 4,95 | 1 |
| 1/2" | 1/2" | 33052 | 5,87 | 1 |



VÁLVULA ESCUADRA EXTRA LARGA SIN TUERCA



Descargar Ficha Técnica



| Ø1 | Ø2 | REF. | € | Ud. |
|------|------|-------|------|-----|
| 1/2" | 3/8" | 33053 | 5,94 | 1 |



Sistemas.

Tubería Polibutileno PolySTH

• PolySTH es una gama completa de tubería de polibutileno con diámetros desde 15 mm hasta 22 mm.
Material plástico que se distingue por su gran flexibilidad, su elevada resistencia al calor, su baja deformación y su menor dilatación térmica lineal.

• Los tubos se fabrican y están certificados de acuerdo con la norma UNE-EN ISO 21003 - 1,2,3 & 5. Disponibles en rollo y barra.



BARRERA
BAO

APLICACIONES

| | |
|--|-------------------------|
| | Agua potable |
| | Agua caliente sanitaria |
| | Calefacción |
| | Suelo radiante |
| | Agua helada |
| | Instalación solar |
| | Aguas pluviales |
| | Agua industrial |
| | Aire comprimido seco |
| | Aire compr. lubricado |
| | Gas |
| | Carburante |
| | GLP |

■ Aplicaciones compatibles con tubo PB
■ Aplicaciones incompatibles con tubo PB

PolySTH es adecuado para todas las aplicaciones de fontanería (agua fría y caliente) y calefacción. Los tubos se pueden utilizar en las nuevas instalaciones, así como para la renovación. Puede instalarse empotrado o a la vista.

VENTAJAS

- Resistente a la corrosión.
- Resistencia a la variación de presión (golpe de ariete).
- Baja rugosidad interior, con lo cual, la pérdida de carga es menor.
- Resistente a las heladas.
- Ligero y manejable.
- Reducción de ruido.

CARACTERÍSTICAS

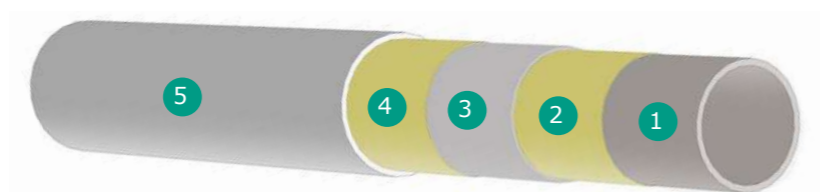
- Fabricado en polibutileno.
- Accesorios disponibles de 15 y 22 mm.
- A prueba de corrosión y descamación.
- Funcionamiento silencioso.

TEMPERATURA Y PRESIÓN DE SERVICIO

| Temperatura | 20°C | 30°C | 40°C | 50°C | 60°C | 70°C | 80°C | 90°C | 114°C* |
|-----------------|------|------|------|------|------|------|------|------|--------|
| Presión (bares) | 12,0 | 11,5 | 11,0 | 10,5 | 9,0 | 8,0 | 7,0 | 6,0 | 3,0 |

*Temperatura de mal funcionamiento

POLYSTH: 5 CAPAS



1 PB 2 Adhesivo 3 Barrera anti-oxígeno (BAO) 4 Adhesivo 5 PB

| Diámetro tubería (mm) | 15 | 22 |
|--------------------------|-------|-------|
| Diámetro interior (mm) | 11.6 | 18 |
| Espesor de la pared (mm) | 1.7 | 2.0 |
| Peso (g/m) | 70 | 130 |
| Volumen de agua (l/m) | 0.110 | 0.257 |



TUBERÍA PB

TUBERÍA POLIBUTILENO CON BARRERA ANTI-OXÍGENO POLYSTH (PB-EVOH-PB)

TIRA 2 METROS CON ETIQUETA UNITARIA

| Ø | REF. | € | € pack | Bolsa | L |
|----|---------|-------|--------|-------|------|
| 15 | F61009B | 8,20 | 82,00 | 10 | 20 m |
| 22 | F61010B | 13,87 | 138,70 | 10 | 20 m |



Descargar Ficha
Técnica



PB

Sistemas.

Accesorio Push-fit PolySTH

PolySTH es nuestro Sistema de tuberías y accesorios de polibutileno, rápido y seguro de instalar y necesita menos uniones que los sistemas de tuberías rígidas. Las uniones no necesitan disolventes, soldaduras o llamas. Al instalarse, PolySTH es más resistente a los impactos y los reventones por congelación que los sistemas de tuberías rígidos.

Accesorios fabricados y certificados de acuerdo con la norma UNE-EN ISO 21003 - 1,2,3 & 5.



APLICACIONES

| | |
|--|-------------------------|
| | Agua potable |
| | Agua caliente sanitaria |
| | Calefacción |
| | Suelo radiante |
| | Agua helada |
| | Instalación solar |
| | Aguas pluviales |
| | Agua industrial |
| | Aire comprimido seco |
| | Aire compr. lubricado |
| | Gas |
| | Carburante |
| | GLP |

■ Aplicaciones compatibles con tubo PB
■ Aplicaciones incompatibles con tubo PB

VENTAJAS

- Ahorro de tiempo, montaje y desmontaje más rápido que cualquier otro sistema.
- Limpio y no necesita herramientas. Sistema de unión seguro. Soporta cambios de temperatura, aguas duras, golpes, etc.
- Debido a su poco peso, es fácil de manejar y transportar. Pesa menos de 1/4 parte del cobre.
- Es posible empotrar.
- Ligero y manejable.
- Reducción de ruido

CARACTERÍSTICAS

- El accesorio puede ser desmontado y reutilizado.
- Fabricado en polibutileno.
- Accesorios disponibles de 15 y 22 mm.
- A prueba de corrosión y descamación.
- Funcionamiento silencioso.

PolySTH es un sistema permanente de instalación que incorpora tubería y accesorios de unión instantánea en polibutileno, ideal para su empleo en:

- Suministros de agua sanitaria fría y caliente
- Calefacción central a radiadores
- Instalaciones de calefacción central bajo suelo

| Temperatura | 20°C | 30°C | 40°C | 50°C | 60°C | 70°C | 80°C | 90°C | 114°C* |
|-----------------|------|------|------|------|------|------|------|------|--------|
| Presión (bares) | 12,0 | 11,5 | 11,0 | 10,5 | 9,0 | 8,0 | 7,0 | 6,0 | 3,0 |

*Temperatura de mal funcionamiento

ACCESORIOS PUSH-FIT

CODO

POLYSTH

CODO 90° HEMBRA - HEMBRA

Notas: x2 Casquillos incluidos



Descargar Ficha Técnica



| Ø1 | REF. | € | Ud. |
|----|---------|------|-----|
| 15 | S351002 | 3,80 | 1 |
| 22 | S351003 | 4,83 | 1 |



CODO FIJACIÓN LATÓN HEMBRA

Notas: x1 Casquillo incluido



Descargar Ficha Técnica



| Ø1 | Ø2 | REF. | € | Ud. |
|----|------|---------|-------|-----|
| 15 | 1/2" | S351018 | 9,66 | 1 |
| 22 | 1/2" | S351019 | 11,54 | 1 |



CODO 90° LATÓN HEMBRA

Notas: x1 Casquillo incluido



Descargar Ficha Técnica



| Ø1 | Ø2 | REF. | € | Ud. |
|----|------|---------|-------|-----|
| 22 | 3/4" | S351021 | 11,90 | 1 |



CODO PLACA 90° LATÓN HEMBRA

Notas: x1 Casquillo incluido



Descargar Ficha Técnica



| Ø1 | Ø2 | REF. | € | Ud. |
|----|------|---------|-------|-----|
| 15 | 1/2" | S351020 | 11,16 | 1 |
| 22 | 1/2" | S351043 | 14,83 | 1 |



ACCESORIOS PUSH-FIT

MANGUITO

POLYSTH

MANGUITO HEMBRA - HEMBRA

Notas: x2 Casquillos incluidos



Descargar Ficha Técnica



| Ø1 | REF. | € | Ud. |
|----|---------|------|-----|
| 15 | S351000 | 3,12 | 1 |
| 22 | S351001 | 4,22 | 1 |



MANGUITO HEMBRA-ROSCA MACHO

Notas: x1 Casquillo incluido



Descargar Ficha Técnica



| Ø1 | Ø2 | REF. | € | Ud. |
|----|------|---------|-------|-----|
| 15 | 1/2" | S351011 | 7,54 | 1 |
| 22 | 1/2" | S351010 | 10,19 | 1 |
| 22 | 3/4" | S351012 | 8,93 | 1 |



MANGUITO HEMBRA-ROSCA HEMBRA

Notas: x1 Casquillo incluido



Descargar Ficha Técnica



| Ø1 | Ø2 | REF. | € | Ud. |
|----|------|---------|-------|-----|
| 15 | 1/2" | S351013 | 8,53 | 1 |
| 22 | 3/4" | S351015 | 10,53 | 1 |



MANGUITO REDUCCIÓN MACHO - MACHO

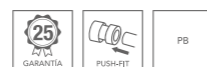
NEW



Descargar Ficha Técnica



| Ø1 | Ø2 | REF. | € | Bolsa | Ud. |
|----|----|--------|------|-------|-----|
| 22 | 15 | F64054 | 3,41 | 5 | 500 |



REDUCCIÓN

POLYSTH

REDUCCIÓN MACHO - HEMBRA

Notas: x1 Casquillo incluido



Descargar Ficha Técnica



| Ø1 | Ø2 | REF. | € | Ud. |
|----|----|---------|------|-----|
| 22 | 15 | S351009 | 3,43 | 1 |



ACCESORIOS PUSH-FIT

TE

POLYSTH

TE HEMBRA

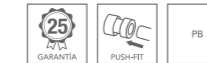
Notas: x3 Casquillos incluidos



Descargar Ficha Técnica



| Ø1 | REF. | € | Ud. |
|----|---------|------|-----|
| 15 | S351004 | 5,58 | 1 |
| 22 | S351005 | 7,29 | 1 |



TE LATÓN ROSCA HEMBRA

Notas: x2 Casquillos incluidos



Descargar Ficha Técnica



| Ø1 | Ø2 | REF. | € | Ud. |
|----|------|---------|-------|-----|
| 15 | 1/2" | S351022 | 13,55 | 1 |
| 22 | 1/2" | S351023 | 15,03 | 1 |



TE REDUCIDA HEMBRA

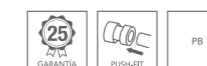
Notas: x3 Casquillos incluidos



Descargar Ficha Técnica



| Ø1 | Ø2 | Ø3 | REF. | € | Ud. |
|----|----|----|---------|------|-----|
| 22 | 15 | 15 | S351008 | 7,00 | 1 |
| 22 | 15 | 22 | S351007 | 7,14 | 1 |
| 22 | 22 | 15 | S351006 | 7,56 | 1 |
| 15 | 22 | 15 | F61090 | 8,48 | 1 |



TAPÓN

POLYSTH

TAPÓN HEMBRA

Notas: x1 Casquillo incluido



Descargar Ficha Técnica



| Ø1 | REF. | € | Ud. |
|----|---------|------|-----|
| 15 | S351040 | 3,17 | 1 |
| 22 | S351041 | 3,96 | 1 |



ACCESORIOS PUSH-FIT

VALVULERÍA

POLYSTH

VÁLVULA ESFERA VISTA Hembra



Descargar Ficha Técnica



| Ø | REF. | € | Ud. |
|----|---------|-------|-----|
| 15 | S351030 | 24,87 | 1 |
| 22 | S351031 | 24,21 | 1 |

VÁLVULA ESFERA EMPOTRAR Hembra



Descargar Ficha Técnica



| Ø | REF. | € | Ud. |
|----|---------|-------|-----|
| 15 | S351032 | 24,84 | 1 |
| 22 | S351033 | 27,70 | 1 |

ACCESORIOS PUSH-FIT

COMPLEMENTOS

POLYSTH

CASQUILLO INTERIOR



Descargar Ficha Técnica



| Ø | REF. | € | € unitario | Uds. por Bolsa |
|----|---------|------|------------|----------------|
| 15 | S351024 | 3,00 | 0,30 | 10 |
| 22 | S351025 | 3,80 | 0,38 | 10 |

CLIP SUJETATUBOS



Descargar Ficha Técnica



| Ø | REF. | € | € unitario | Uds. por Bolsa |
|----|---------|------|------------|----------------|
| 15 | S351026 | 1,15 | 0,23 | 5 |
| 22 | S351027 | 1,45 | 0,29 | 5 |

KIT RECAMBIO JUNTAS



Descargar Ficha Técnica

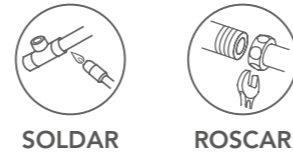


| Ø | REF. | € | Ud. |
|----|---------|------|-----|
| 15 | S351034 | 2,22 | 1 |
| 22 | S351035 | 2,40 | 1 |

Accesorios de Unión Cobre y Latón

Las canalizaciones con tubo de cobre y los racores en cobre y latón se utilizan principalmente para instalaciones de distribución de agua fría y caliente así como para numerosas aplicaciones de tipo industrial.

Los accesorios STH son adecuados también para las instalaciones de gas (butano, propano, gas natural) de acuerdo con las legislaciones en vigor.



APLICACIONES

| | |
|--|-------------------------|
| | Agua potable |
| | Agua caliente sanitaria |
| | Calefacción |
| | Suelo radiante |
| | Agua helada |
| | Instalación solar |
| | Aguas pluviales |
| | Agua industrial |
| | Aire comprimido seco |
| | Aire compr. lubricado |
| | Gas |
| | Carburante |
| | GLP |

Aplicaciones compatibles



ACCESORIOS DE COBRE

ACCESORIOS DE LATÓN

EJEMPLO DE EMBOLSADO

MATERIALES UTILIZADOS

- Racores de cobre: Cobre europeo de alta calidad según EN-1254-1
- Racores de latón: Calidad del latón según UNE EN-12165 CW617N

CERTIFICACIONES para la gama de Cobre soldar



TEMPERATURAS Y PRESIONES MÁXIMAS DE UTILIZACIÓN

| Tipo de Soldadura | Ejemplos de aleación para soldar | Temperatura máxima de servicio °C | Presiones máximas según diámetro nominal bar |
|-------------------|--|--|--|
| | | | 6 a 28 mm |
| Soldadura blanda | Plomo/estaño 50/50% o 60/40% Prohibido en instalación sanitaria | 30 | 16 |
| | | 65 | 10 |
| | | 110 | 6 |
| | Soldadura blanda | Estaño/plata 95/5% Estaño/cobre 3% máx. | 30 |
| 65 | | | 25 |
| 110 | | | 16 |
| Soldadura blanda | Plata/cobre sin cadmio 55/40% Ag. Plata con cadmio 30% o 40% Ag. Cobre / fósforo 94/6% Cobre/fósforo con 2% Ag. 92/6/2% | 30 | 25 |
| | | 65 | 25 |
| | | 110 | 16 |

ACCESORIOS DE COBRE PARA SOLDAR

CODO

STH

CODO 90° HEMBRA - HEMBRA

5090/90Cu



Descargar Ficha Técnica



| Ø1 | REF. | € | € unitario | Uds. por Bolsa | Longitud Bolsa Contenedora | Ancho Bolsa Contenedora |
|----|---------|-------|------------|----------------|----------------------------|-------------------------|
| 12 | S850160 | 4,06 | 0,812 | 5 | 10 | 12 |
| 15 | S850150 | 4,06 | 0,812 | 5 | 10 | 12 |
| 18 | S850152 | 5,98 | 1,196 | 5 | 12.5 | 12.5 |
| 22 | S825407 | 4,058 | 0,812 | 5 | 15 | 7.5 |



CODO 90° MACHO - HEMBRA

5092/92Cu



Descargar Ficha Técnica



| Ø1 | REF. | € | € unitario | Uds. por Bolsa | Longitud Bolsa Contenedora | Ancho Bolsa Contenedora |
|----|---------|-------|------------|----------------|----------------------------|-------------------------|
| 12 | S825408 | 3,731 | 1,866 | 2 | 15 | 7.5 |
| 15 | S825410 | 1,811 | 0,906 | 2 | 15 | 7.5 |
| 18 | S825412 | 3,942 | 1,971 | 2 | 15 | 15 |
| 22 | S825414 | 6,108 | 3,054 | 2 | 15 | 15 |



CURVA

STH

CURVA 90° HEMBRA - HEMBRA

5002A/2aCu



Descargar Ficha Técnica



| Ø1 | REF. | € | € unitario | Uds. por Bolsa | Longitud Bolsa Contenedora | Ancho Bolsa Contenedora |
|----|---------|-------|------------|----------------|----------------------------|-------------------------|
| 12 | S825423 | 4,058 | 0,812 | 5 | 15 | 15 |
| 15 | S825425 | 5,513 | 1,103 | 5 | 15 | 15 |
| 18 | S825427 | 7,933 | 1,587 | 5 | 15 | 15 |
| 22 | S825428 | 5,001 | 2,501 | 2 | 15 | 15 |



ACCESORIOS DE COBRE PARA SOLDAR

CURVA

sth

CURVA 90° MACHO - HEMBRA

5001A/1aCu



Descargar Ficha Técnica



| Ø1 | REF. | € | € unitario | Uds. por Bolsa | Longitud Bolsa Contenedora | Ancho Bolsa Contenedora |
|----|---------|-------|------------|----------------|----------------------------|-------------------------|
| 12 | S825416 | 7,453 | 1,491 | 5 | 15 | 15 |
| 15 | S825418 | 5,711 | 1,142 | 5 | 15 | 15 |
| 18 | S825420 | 9,157 | 1,831 | 5 | 15 | 15 |
| 22 | S825421 | 5,201 | 2,601 | 2 | 15 | 15 |



CURVA 45° HEMBRA - HEMBRA

5041/41Cu



Descargar Ficha Técnica



| Ø1 | REF. | € | € unitario | Uds. por Bolsa | Longitud Bolsa Contenedora | Ancho Bolsa Contenedora |
|----|---------|--------|------------|----------------|----------------------------|-------------------------|
| 12 | S825439 | 15,684 | 3,137 | 5 | 15 | 15 |
| 15 | S825441 | 5,031 | 1,006 | 5 | 15 | 15 |
| 18 | S825443 | 10,734 | 2,147 | 5 | 15 | 15 |
| 22 | S825444 | 5,044 | 2,522 | 2 | 15 | 7.5 |



CURVA 45° MACHO - HEMBRA



Descargar Ficha Técnica



| Ø1 | REF. | € | € unitario | Uds. por Bolsa | Longitud Bolsa Contenedora | Ancho Bolsa Contenedora |
|----|---------|--------|------------|----------------|----------------------------|-------------------------|
| 12 | S825431 | 10,763 | 2,153 | 5 | 15 | 15 |
| 15 | S825433 | 4,645 | 0,929 | 5 | 15 | 15 |
| 18 | S825435 | 11,023 | 2,205 | 5 | 15 | 15 |
| 22 | S825437 | 4,548 | 2,274 | 2 | 15 | 7.5 |



TE

sth

TE IGUAL HEMBRA

5130/130Cu



Descargar Ficha Técnica



| Ø1 | REF. | € | € unitario | Uds. por Bolsa | Longitud Bolsa Contenedora | Ancho Bolsa Contenedora |
|----|---------|-------|------------|----------------|----------------------------|-------------------------|
| 12 | S350083 | 7,436 | 1,487 | 5 | 15 | 7.5 |
| 15 | S350084 | 6,638 | 1,328 | 5 | 12.5 | 12.5 |
| 18 | S350085 | 13,15 | 2,63 | 5 | 12.5 | 12.5 |
| 22 | S825474 | 7,724 | 3,862 | 2 | 15 | 15 |



ACCESORIOS DE COBRE PARA SOLDAR

MANGUITO

sth

MANGUITO HEMBRA-HEMBRA

5270/270Cu



Descargar Ficha Técnica



| Ø1 | REF. | € | € unitario | Uds. por Bolsa | Longitud Bolsa Contenedora | Ancho Bolsa Contenedora |
|----|---------|-------|------------|----------------|----------------------------|-------------------------|
| 12 | S350079 | 2,608 | 0,522 | 5 | 10 | 12 |
| 15 | S850155 | 2,332 | 0,466 | 5 | 10 | 12 |
| 18 | S850159 | 3,58 | 0,716 | 5 | 12.5 | 12.5 |
| 22 | S350082 | 5,789 | 1,158 | 5 | 15 | 7.5 |



REDUCCIÓN

sth

MANGUITO REDUCCIÓN MACHO - HEMBRA

5243



Descargar Ficha Técnica



| Ø1 | Ø2 | REF. | € | € unitario | Uds. por Bolsa | Longitud Bolsa Contenedora | Ancho Bolsa Contenedora |
|----|----|---------|--------|------------|----------------|----------------------------|-------------------------|
| 12 | 20 | S825517 | 12,171 | 2,434 | 5 | 15 | 7.5 |
| 15 | 12 | S825507 | 5,629 | 1,126 | 5 | 15 | 7.5 |
| 18 | 15 | S825509 | 4,645 | 0,929 | 5 | 15 | 7.5 |
| 22 | 15 | S825511 | 8,949 | 1,79 | 5 | 15 | 15 |
| 22 | 18 | S825513 | 8,705 | 1,741 | 5 | 15 | 15 |



MANGUITO REDUCCIÓN HEMBRA - HEMBRA

5240/240Cu



Descargar Ficha Técnica



| Ø1 | Ø2 | REF. | € | € unitario | Uds. por Bolsa | Longitud Bolsa Contenedora | Ancho Bolsa Contenedora |
|----|----|---------|-------|------------|----------------|----------------------------|-------------------------|
| 12 | 10 | S825514 | 5,90 | 2,95 | 2 | 15 | 7.5 |
| 15 | 12 | S825498 | 7,942 | 1,588 | 5 | 15 | 15 |
| 15 | 14 | S825518 | 3,688 | 1,844 | 2 | 15 | 7.5 |
| 16 | 15 | S825520 | 5,699 | 2,85 | 2 | 15 | 7.5 |
| 18 | 15 | S825503 | 6,377 | 1,275 | 5 | 15 | 7.5 |
| 22 | 15 | S825522 | 7,38 | 3,69 | 2 | 15 | 15 |
| 22 | 18 | S825504 | 5,041 | 2,521 | 2 | 15 | 7.5 |

ACCESORIOS DE COBRE PARA SOLDAR

TAPÓN

sth

TAPÓN HEMBRA

5301/301Cu



Descargar Ficha Técnica



| Ø1 | REF. | € | € unitario | Uds. por Bolsa | Longitud Bolsa Contenedora | Ancho Bolsa Contenedora |
|----|---------|--------|------------|----------------|----------------------------|-------------------------|
| 12 | S825482 | 13,395 | 2,679 | 5 | 15 | 7.5 |
| 15 | S825484 | 6,682 | 1,336 | 5 | 15 | 7.5 |
| 18 | S825486 | 8,223 | 1,645 | 5 | 15 | 15 |
| 22 | S825488 | 14,588 | 2,918 | 5 | 15 | 15 |



PUENTE

sth

PUENTE SALVATUBOS HEMBRA - HEMBRA

5085/85Cu



Descargar Ficha Técnica



| Ø1 | REF. | € | € unitario | Uds. por Bolsa | Longitud Bolsa Contenedora | Ancho Bolsa Contenedora |
|----|---------|-------|------------|----------------|----------------------------|-------------------------|
| 15 | S825446 | 11,31 | 5,655 | 2 | 15 | 15 |



ACCESORIOS DE LATÓN PARA ROSCAR

CODO

sth

CODO 90° HEMBRA - HEMBRA

8090



Descargar Ficha Técnica



| Ø1 | REF. | € | Ud. |
|------|--------|-------|-----|
| 1/2" | B12028 | 3,499 | 1 |
| 3/4" | B12029 | 4,944 | 1 |
| 1" | B12030 | 9,321 | 1 |



CODO 90° MACHO - HEMBRA

8092



Descargar Ficha Técnica



| Ø1 | REF. | € | Ud. |
|------|--------|-------|-----|
| 1/2" | B12024 | 3,524 | 1 |
| 3/4" | B12025 | 5,75 | 1 |
| 1" | B12026 | 9,718 | 1 |



TE

sth

TE IGUAL HEMBRA

8130



Descargar Ficha Técnica



| Ø1 | REF. | € | Ud. |
|------|--------|--------|-----|
| 3/8" | B12031 | 3,355 | 1 |
| 1/2" | B12032 | 9,308 | 1 |
| 3/4" | B12033 | 6,314 | 1 |
| 1" | B12034 | 11,485 | 1 |



ACCESORIOS DE LATÓN PARA ROSCAR

MANGUITO

sth

MANGUITO HEMBRA

8270



Descargar Ficha Técnica



| Ø1 | REF. | € | Ud. |
|------|--------|-------|-----|
| 3/8" | B12082 | 1,937 | 1 |
| 1/2" | B12035 | 2,95 | 1 |
| 1" | B12037 | 6,35 | 1 |
| 3/4" | B12036 | 2,36 | 1 |



ENLACE

sth

ENLACE MACHO - MACHO

8280



Descargar Ficha Técnica



| Ø1 | REF. | € | Ud. |
|------|--------|-------|-----|
| 3/8" | B12003 | 1,335 | 1 |
| 1/2" | B12004 | 2,839 | 1 |
| 3/4" | B12005 | 2,61 | 1 |
| 1" | B12006 | 4,738 | 1 |



RACOR MARSELLA MACHO - HEMBRA

62



Descargar Ficha Técnica



| Ø1 | REF. | € | Ud. |
|------|---------|-------|-----|
| 3/8" | B12000 | 1,263 | 1 |
| 1/2" | B12001 | 3,259 | 1 |
| 3/4" | B12002 | 2,489 | 1 |
| 1" | S825607 | 6,095 | 1 |



ENLACE REDUCIDO HEMBRA - MACHO

8246R



Descargar Ficha Técnica



| Ø1 | Ø2 | REF. | € | Ud. |
|------|------|---------|-------|-----|
| 3/8" | 1/2" | S825618 | 1,969 | 1 |



ACCESORIOS DE LATÓN PARA ROSCAR

ENLACE

sth

ENLACE REDUCIDO MACHO - MACHO

8245



Descargar Ficha Técnica



| Ø1 | Ø2 | REF. | € | Ud. |
|------|------|--------|-------|-----|
| 3/8" | 1/2" | B12008 | 3,15 | 1 |
| 1/2" | 3/4" | B12009 | 2,405 | 1 |
| 3/4" | 1" | B12010 | 4,113 | 1 |



REDUCCIÓN HEXAGONAL MACHO - HEMBRA

8243



Descargar Ficha Técnica



| Ø1 | Ø2 | REF. | € | Ud. |
|------|------|--------|-------|-----|
| 1/2" | 3/8" | B12014 | 3,091 | 1 |
| 3/4" | 1/2" | B12015 | 4,306 | 1 |



TAPÓN

sth

TAPÓN MACHO

8292



Descargar Ficha Técnica



| Ø1 | REF. | € | Ud. |
|------|---------|-------|-----|
| 3/8" | B12038 | 1,059 | 1 |
| 1/2" | B12039 | 2,405 | 1 |
| 3/4" | B12040 | 1,912 | 1 |
| 1" | S825602 | 5,018 | 1 |



TAPÓN HEMBRA

8300



Descargar Ficha Técnica



| Ø1 | REF. | € | Ud. |
|------|--------|-------|-----|
| 3/8" | B12041 | 1,743 | 1 |
| 1/2" | B12076 | 1,07 | 1 |
| 3/4" | B12077 | 1,611 | 1 |
| 1" | B12078 | 2,537 | 1 |



ACCESORIOS DE LATÓN PARA SOLDAR – ROSCAR

NOTAS



CODO

sth

CODO 90° HEMBRA - HEMBRA

L 90G Cu



Descargar Ficha Técnica



| Ø1 | Ø2 | REF. | € | Ud. |
|------|----|--------|-------|-----|
| 1/2" | 15 | B12043 | 5,328 | 1 |
| 1/2" | 18 | B12044 | 7,89 | 1 |
| 3/4" | 22 | B12046 | 7,468 | 1 |



CODO PLACA FIJACIÓN HEMBRA

471G Cu



Descargar Ficha Técnica



| Ø1 | Ø2 | REF. | € | Ud. |
|----|------|--------|-------|-----|
| 15 | 1/2" | B12058 | 3,933 | 1 |



TE

sth

TE SOLDAR - CENTRAL ROSCAR HEMBRA

L 130g Cu



Descargar Ficha Técnica



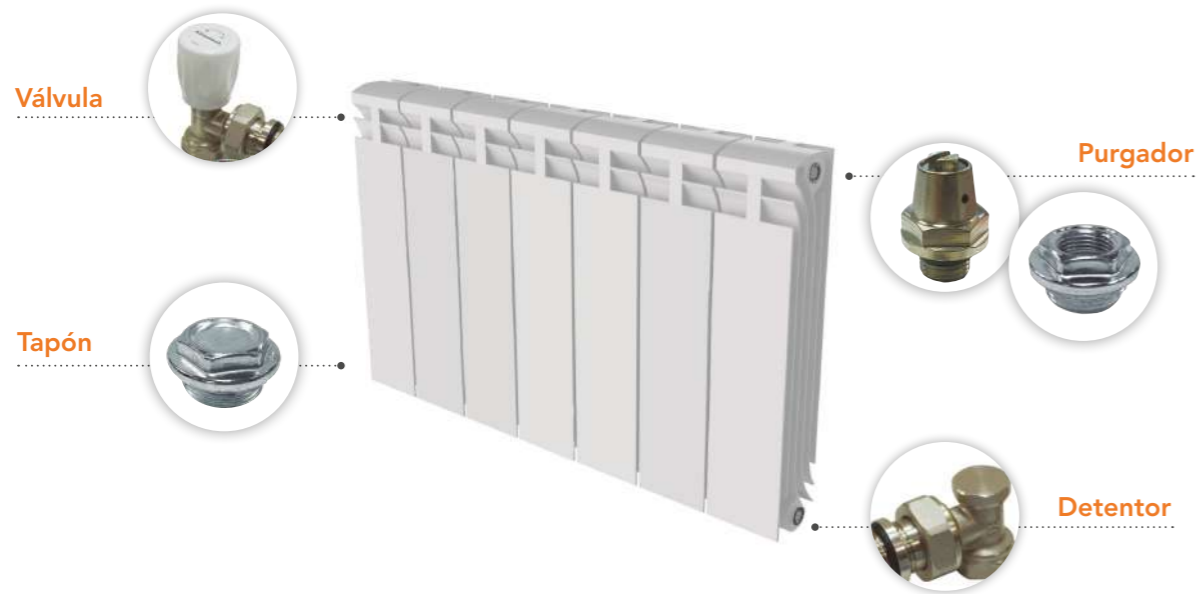
| Ø1 | Ø2 | REF. | € | Ud. |
|----|------|--------|-------|-----|
| 15 | 1/2" | B12048 | 3,621 | 1 |
| 18 | 1/2" | B12049 | 5,459 | 1 |



Grid area for notes.

Calefacción.

Accesorios de radiador



PURGADOR AUTOMÁTICO 1"

Bolsa unitaria



Descargar Ficha Técnica



| Ø | REF. | € | 📦 |
|--------------|---------|------|----|
| 1" DERECHA | S350124 | 9,69 | 12 |
| 1" IZQUIERDA | S350125 | 9,69 | 12 |

TAPÓN RADIADOR 1"



Descargar Ficha Técnica



| Ø | REF. | € | 📦 |
|--------------|---------|------|----|
| 1" DERECHA | S350430 | 1,34 | 20 |
| 1" IZQUIERDA | S350431 | 1,34 | 20 |

PURGADOR MANUAL 1/8"



Descargar Ficha Técnica



*Cada bolsa contiene 10 unidades de producto.

| Ø | REF. | € | Bolsa | 📦 |
|------|---------|-------|-------|------------|
| 1/8" | S350122 | 1,29 | 1 | 60 Unds. |
| 1/8" | S350123 | 11,28 | 10 | 12 Bolsas* |

REDUCCIÓN

Bolsa unitaria



Descargar Ficha Técnica



| Ø1 | Ø2 | REF. | € | 📦 |
|--------------|------|---------|------|----|
| 1" DERECHA | 1/2" | S350432 | 1,34 | 20 |
| 1" IZQUIERDA | 1/2" | S350433 | 1,34 | 20 |
| 1" DERECHA | 3/8" | S350434 | 1,34 | 20 |
| 1" IZQUIERDA | 3/8" | S350435 | 1,34 | 20 |

ACCESORIOS DE RADIADOR

ACCESORIOS DE RADIADOR

sth

REDUCCIÓN 1"x1/8"

Bolsa unitaria



Descargar Ficha Técnica



| Ø1 | Ø2 | REF. | € | 📦 |
|--------------|------|---------|------|----|
| 1" DERECHA | 1/8" | S350436 | 1,34 | 20 |
| 1" IZQUIERDA | 1/8" | S350437 | 1,34 | 20 |

MANGUITO MACHO 1"

Bolsa unitaria



Descargar Ficha Técnica



| Ø | REF. | € | 📦 |
|----|---------|------|----|
| 1" | S350127 | 0,85 | 30 |

JUNTAS RADIADOR

Bolsa unitaria



Descargar Ficha Técnica



| Ø | REF. | € | 📦 |
|------------|---------|------|----|
| 1"-42x32x1 | S350400 | 2,09 | 20 |

2 SOPORTES RADIADOR MURAL



Descargar Ficha Técnica



| REF. | € | 📦 |
|---------|------|----|
| S350120 | 9,54 | 15 |

CONJUNTO ACCESORIOS RADIADOR



Descargar Ficha Técnica



| Ø | REF. | € | 📦 |
|------|---------|-------|---|
| 1/2" | S350145 | 30,47 | 6 |
| 3/8" | S350146 | 22,62 | 6 |



Notas: Bolsa:

- 1 válvula manual
- 1 detentor
- 1 reducción 1"x1/8"
- 2 reducciones según medida (1/2" o 3/8")
- 1 tapón 1"
- 1 purgador manual 1/8"
- 4 juntas de 1"

KIT UNIVERSAL RADIADOR



Descargar Ficha Técnica



| Ø | REF. | € | 📦 |
|------|---------|------|----|
| 1/2" | S350147 | 6,64 | 14 |



Notas: Bolsa:

- 2 reducciones 1"x1/2" derecha
- 2 reducciones 1"x1/2" izquierda
- 1 tapón 1/2"
- 1 purgador manual 1/2"
- 4 juntas de 1"
- 1 junta de 1/2"

Accesorios.

Juntas Standard

Son la solución necesaria para el mantenimiento y la reparación de UNIONES ROSCADAS.

Tipos de JUNTAS para RACORES



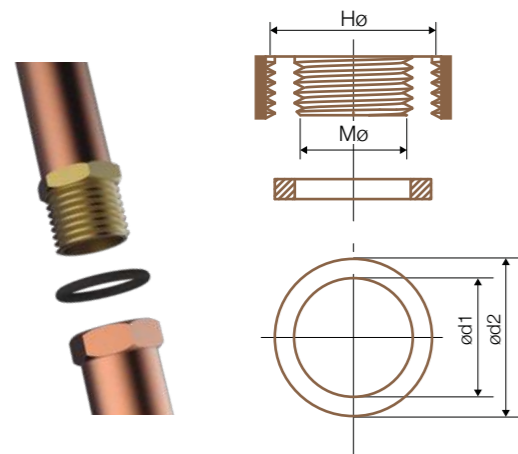
JUNTAS DE GOMA, para agua sanitaria caliente y fría.
Estanqueidad y adaptabilidad.

JUNTAS PTFE, para agua caliente y fría. Resistencia y durabilidad. Recomendada especialmente para instalaciones de temperaturas elevadas.

JUNTAS TESNIT, para agua, vapor, gases y aceites.
Especial para evitar fugas de fluidos a altas temperaturas.

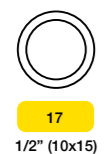


Reverso blister con toda la información y el número identificador (Id.)



ENCUENTRA LA JUNTA QUE NECESITAS

Descárgate el selector de productos escanando el siguiente QR. Luego imprime el documento a tamaño real.



1. Coloca la junta sobre el dibujo para que coincida con su tamaño

2. Localiza tu producto con este identificador.

3. Te indicamos las medidas de tu junta.



JUNTAS STANDARD

JUNTAS DE GOMA EPDM

JUNTAS DE GOMA Standers



| Ø | Ø1 | Ø2 | REF. | € | € unitario | ID | Blister | Longitud Blister | Ancho Blister |
|-----------|----|----|---------|------|------------|-----|---------|------------------|---------------|
| H 3/8" | 10 | 15 | S200017 | 2,11 | 0,21 | 17 | 10 | 9 | 6 |
| H 1/2" | 14 | 18 | S200018 | 3,27 | 0,33 | 18 | 10 | 9 | 6 |
| H 3/4" | 19 | 24 | S200019 | 2,45 | 0,49 | 19 | 5 | 9 | 6 |
| H 1" | 24 | 30 | S200020 | 2,72 | 0,54 | 20 | 5 | 9 | 6 |
| H 1"-1/2" | 37 | 44 | S200022 | 3,35 | 0,67 | 22 | 5 | 9 | 6 |
| M 3/8" | 16 | 23 | S200023 | 3,70 | 0,37 | 23 | 10 | 9 | 6 |
| M 1/2" | 22 | 27 | S200024 | 4,17 | 0,42 | 24 | 10 | 9 | 6 |
| M 3/4" | 26 | 33 | S200025 | 2,83 | 0,57 | 25 | 5 | 9 | 6 |
| M 1" | 32 | 41 | S200026 | 3,27 | 0,65 | 26 | 5 | 9 | 6 |
| H 3/4" | 18 | 24 | S200036 | 1,45 | 0,29 | 19R | 5 | 9 | 6 |
| H 1/2" | 18 | 12 | S200038 | 1,62 | 0,32 | 18P | 5 | 9 | 6 |
| H 3/4" | 15 | 24 | S200039 | 1,68 | 0,34 | 19P | 5 | 9 | 6 |



JUNTAS PTFE

JUNTAS PTFE Standers



| Ø | Ø1 | Ø2 | REF. | € | € unitario | ID | Blister | Longitud Blister | Ancho Blister |
|--------|----|----|---------|------|------------|----|---------|------------------|---------------|
| H 1/2" | 14 | 18 | S200010 | 3,18 | 0,64 | 10 | 5 | 9 | 6 |



JUNTAS TESNIT

JUNTAS TESNIT Standers



| Ø | Ø1 | Ø2 | REF. | € | € unitario | ID | Blister | Longitud Blister | Ancho Blister |
|--------|----|----|---------|------|------------|----|---------|------------------|---------------|
| H 1/2" | 14 | 18 | S200002 | 2,83 | 0,57 | 2 | 5 | 9 | 6 |
| H 3/4" | 19 | 24 | S200003 | 3,97 | 0,79 | 3 | 5 | 9 | 6 |
| M 3/8" | 16 | 23 | S200005 | 3,67 | 0,73 | 5 | 5 | 9 | 6 |
| M 1/2" | 22 | 27 | S200006 | 4,45 | 0,89 | 6 | 5 | 9 | 6 |
| M 1" | 32 | 41 | S200008 | 7,28 | 1,46 | 8 | 5 | 9 | 6 |

Accesorios.

Juntas Standard

Son la solución necesaria para el mantenimiento y la reparación de UNIONES ROSCADAS.

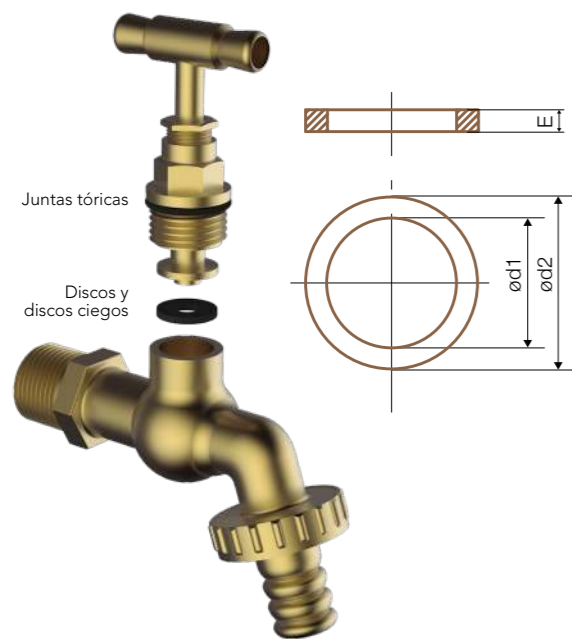
Tipos de JUNTAS para GRIFERÍAS



JUNTAS TÓRICAS, se utilizan como cierre dinámico o estático.

DISCOS CIEGOS, utilizados en mecanismos con cierre progresivo que incorporan una tetina centradora.

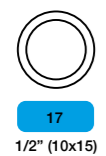
DISCOS, utilizados en mecanismos con cierre progresivo.



Reverso blister con toda la información y el número identificador (Id.)

ENCUENTRA LA JUNTA QUE NECESITAS

Descárgate el selector de productos escaneado el siguiente QR. Luego Imprime el documento a tamaño real.



1. Coloca la junta sobre el dibujo para que coincida con su tamaño

2. Localiza tu producto con este identificador.

3. Te indicamos las medidas de tu junta.



JUNTAS STANDARD

JUNTAS TÓRICAS NBR

JUNTAS TÓRICAS Standers



NBR

1,2 Pack combinado

| Ø1 | Ø2 | REF. | € | € unitario | ID | Blister | Longitud Blister | Ancho Blister | h |
|------|------|----------------------|------|------------|----|---------|------------------|---------------|-----|
| 2,6 | 6,4 | S200101 | 1,38 | 0,28 | 1 | 5 | 9 | 6 | 1,9 |
| 3,4 | 7,2 | S200102 | 1,38 | 0,28 | 2 | 5 | 9 | 6 | 1,9 |
| 4,2 | 8 | S200103 | 1,38 | 0,28 | 3 | 5 | 9 | 6 | 1,9 |
| 4,9 | 8,7 | S200104 | 1,38 | 0,28 | 4 | 5 | 9 | 6 | 1,9 |
| 5,7 | 9,5 | S200105 | 1,38 | 1,38 | 5 | 1 | 9 | 6 | 1,9 |
| 7,2 | 11 | S200106 | 1,44 | 0,29 | 6 | 5 | 9 | 6 | 1,9 |
| 8,9 | 12,7 | S200107 | 1,44 | 0,29 | 7 | 5 | 9 | 6 | 1,9 |
| 8,9 | 14,3 | S200108 | 1,44 | 0,29 | 8 | 5 | 9 | 6 | 2,7 |
| 10,5 | 15,9 | S200109 | 1,44 | 0,29 | 9 | 5 | 9 | 6 | 2,7 |
| 12,1 | 17,5 | S200110 | 1,44 | 0,29 | 10 | 5 | 9 | 6 | 2,7 |
| 13,6 | 19 | S200111 | 1,53 | 0,31 | 11 | 5 | 9 | 6 | 2,7 |
| 15,1 | 20,5 | S200112 | 1,56 | 0,31 | 12 | 5 | 9 | 6 | 2,7 |
| 16,9 | 22,3 | S200113 | 1,53 | 0,31 | 13 | 5 | 9 | 6 | 2,7 |
| 18,4 | 23,8 | S200114 | 1,77 | 0,35 | 14 | 5 | 9 | 6 | 2,7 |
| 19,8 | 27 | S200116 | 1,96 | 0,39 | 16 | 5 | 9 | 6 | 3,6 |
| 21,3 | 28,5 | S200117 | 2,17 | 0,43 | 17 | 5 | 9 | 6 | 3,6 |
| 23 | 30,2 | S200118 | 2,28 | 0,46 | 18 | 5 | 9 | 6 | 3,6 |
| 24,6 | 31,8 | S200119 | 2,24 | 2,24 | 19 | 1 | 9 | 6 | 3,6 |
| 26,2 | 33,4 | S200120 | 2,38 | 0,48 | 20 | 5 | 9 | 6 | 3,6 |
| 27,8 | 35 | S200121 | 2,38 | 0,48 | 21 | 5 | 9 | 6 | 3,6 |
| 29,3 | 36,5 | S200122 | 2,48 | 0,50 | 22 | 5 | 9 | 6 | 3,6 |
| 30,8 | 38 | S200123 | 2,48 | 0,50 | 23 | 5 | 9 | 6 | 3,6 |
| 32,5 | 39,7 | S200124 | 2,66 | 0,53 | 24 | 5 | 9 | 6 | 3,6 |
| - | - | S200140 ¹ | 2,90 | 0,19 | - | 15 | 11 | 9 | - |
| - | - | S200141 ² | 4,52 | 0,16 | - | 28 | 11.2 | 9.1 | - |

DISCOS CIEGOS EPDM

DISCOS CIEGOS Standers



EPDM

DISCOS EPDM

DISCOS Standers



EPDM

1 Pack combinado

| Ø2 | REF. | € | € unitario | ID | Blister | Longitud Blister | Ancho Blister | h |
|----|---------|------|------------|----|---------|------------------|---------------|---|
| 16 | S200127 | 1,83 | 0,37 | 27 | 5 | 34 | 23 | 7 |

| Ø1 | Ø2 | REF. | € | € unitario | ID | Blister | Longitud Blister | Ancho Blister | h |
|----|----|----------------------|------|------------|----|---------|------------------|---------------|---|
| 4 | 12 | S200130 | 1,80 | 0,36 | 30 | 5 | 9 | 6 | 5 |
| 4 | 14 | S200131 | 1,90 | 0,38 | 31 | 5 | 9 | 6 | 5 |
| 4 | 16 | S200132 | 1,90 | 0,38 | 32 | 5 | 9 | 6 | 5 |
| 4 | 18 | S200133 | 2,04 | 0,41 | 33 | 5 | 9 | 6 | 5 |
| 4 | 20 | S200134 | 2,89 | 0,58 | 34 | 5 | 9 | 6 | 5 |
| - | - | S200143 ¹ | 4,22 | 0,28 | - | 15 | 11 | 9 | - |

Accesorios de latón para tubería de polietileno (PE). ISF

Los accesorios de latón ISF se utilizan en los sistemas con tubería de polietileno para la distribución de agua.

Aplicaciones

Los accesorios de latón ISF se utilizan principalmente para instalaciones de distribución de agua fría, específicamente para tuberías de polietileno.

Ventajas

- Fáciles de usar; no se necesita ninguna herramienta especial, solo llaves fijas.
- Versátiles, adecuados a cualquier tipo de unión o reparación.
- Amplia gama, diámetros desde 20 mm a 110 mm.
- Latón exento de níquelado y cromado a fin de poder acceder a certificación de Vigilancia en Salud (ACS). ACS acredita todos los materiales que entran en contacto con el agua destinada para el consumo humano.

Características

- Unión o reparación de tuberías de PE.
- Desde DN 1/2" hasta DN 4".
- Los productos cumplen condiciones de presión según DIN 8076-1.
- Las roscas de unión son acorde a la norma ISO 228/1.
- Las roscas métricas de compresión son acorde con la norma ISO 724.
- Superficie de acabado arenoso.
- Resiste estanqueidad probada hasta una presión de 37,5 bar.

Instrucciones de montaje

Para obtener un correcto y rápido montaje de los accesorios, deben seguirse las siguientes instrucciones:

1. Cortar el tubo verticalmente y limpiar la viruta.
2. Insertar en el diámetro exterior del tubo, y en el siguiente orden:

- La tuerca ①
- El aro de apriete ②
- La arandela ③

3. La junta tórica ④ queda alojada en el cuerpo ⑤.
4. Insertar totalmente el tubo dentro del cuerpo hasta el tope.
5. Aproxime cada uno de los componentes ③ y ② hacia el cuerpo ⑤.
Finalmente aproxime la tuerca ① y apriétela roscándola en el cuerpo ⑤.

Importante: para facilitar el montaje de los accesorios, el tubo no debe estar ovalado.

Accesorios para PE. Acoplamiento

| Referencia | Medidas | | | | | | | | |
|--------------|---------|-------|-------|-------|-------|-------|-------|-------|---------|
| | 20x20 | 25x25 | 32x32 | 40x40 | 50x50 | 63x63 | 75x75 | 90x90 | 110x110 |
| Aro metálico | ● | ● | ● | ● | ● | ● | ● | ● | ● |
| Aro plástico | ● | ● | ● | ● | ● | ● | | | |

Certificaciones



Presión de trabajo

La presión nominal de los accesorios es PN 25 bar.

Condiciones de servicio

- Temperatura de servicio: Hasta 90°C.
- Presión máxima: 37,5 bar.

ACCESORIOS DE LATÓN PARA TUBERÍA PE

CODO

isf

CODO TUBO - MACHO

NEW

Descargar Ficha Técnica



| Ø1 | REF. | € | DN | Ud. | 📄 |
|------|---------|-------|----|-----|----|
| 1/2" | S142160 | 6,49 | 20 | 1 | 90 |
| 3/4" | S142161 | 11,19 | 25 | 1 | 60 |
| 1" | S142162 | 16,42 | 32 | 1 | 40 |

CODO TUBO - HEMBRA

NEW

Descargar Ficha Técnica



| Ø1 | REF. | € | DN | Ud. | 📄 |
|------|---------|-------|----|-----|----|
| 1/2" | S142180 | 7,08 | 20 | 1 | 90 |
| 3/4" | S142181 | 10,54 | 25 | 1 | 50 |
| 1" | S142182 | 17,75 | 32 | 1 | 35 |

CODO - TUBO TUBO

NEW

Descargar Ficha Técnica



| REF. | € | DN | Ud. | 📄 |
|---------|-------|----|-----|----|
| S142200 | 9,00 | 20 | 1 | 70 |
| S142201 | 14,42 | 25 | 1 | 40 |
| S142202 | 23,64 | 32 | 1 | 25 |

CODO TUBO ROSCA HEMBRA CON BASE

NEW

Descargar Ficha Técnica



| Ø1 | REF. | € | DN | Ud. | 📄 |
|------|---------|-------|----|-----|----|
| 1/2" | S142269 | 8,87 | 20 | 1 | 70 |
| 3/4" | S142270 | 13,88 | 25 | 1 | 40 |

ACCESORIOS DE LATÓN PARA TUBERÍA PE

TE

isf

TE TUBO - HEMBRA

NEW

Descargar Ficha Técnica



| Ø1 | REF. | € | DN | Ud. | 📄 |
|------|---------|-------|----|-----|----|
| 1/2" | S142240 | 10,91 | 20 | 1 | 60 |
| 3/4" | S142241 | 17,51 | 25 | 1 | 30 |

TE TUBO - TUBO

NEW

Descargar Ficha Técnica



| REF. | € | DN | Ud. | 📄 |
|---------|-------|----|-----|----|
| S142260 | 14,16 | 20 | 1 | 40 |
| S142261 | 21,75 | 25 | 1 | 30 |
| S142262 | 31,94 | 32 | 1 | 15 |

ACCESORIOS DE LATÓN PARA TUBERÍA PE

MANGUITO

isf

UNIÓN TUBO MACHO

NEW

Descargar Ficha Técnica



| Ø1 | REF. | € | DN | Ud. | 📄 |
|------|---------|-------|----|-----|-----|
| 1/2" | S142101 | 4,64 | 20 | 1 | 140 |
| 3/4" | S142102 | 7,34 | 25 | 1 | 90 |
| 1" | S142103 | 11,19 | 32 | 1 | 50 |

UNIÓN TUBO HEMBRA

NEW

Descargar Ficha Técnica



| Ø1 | REF. | € | DN | Ud. | 📄 |
|------|---------|-------|----|-----|-----|
| 1/2" | S142111 | 5,37 | 20 | 1 | 120 |
| 3/4" | S142112 | 7,56 | 25 | 1 | 70 |
| 1" | S142113 | 11,49 | 32 | 1 | 45 |

UNIÓN TUBO - TUBO

NEW

Descargar Ficha Técnica



| REF. | € | DN | Ud. | 📄 |
|---------|-------|----|-----|----|
| S142130 | 7,83 | 20 | 1 | 80 |
| S142131 | 11,19 | 25 | 1 | 50 |
| S142132 | 17,75 | 32 | 1 | 30 |

Expositores

Completa gama de expositores para dar mayor visibilidad a los productos de STH en el punto de venta.

259 Expositores

- 260 Expositores de pared
- 261 Expositores de sobremesa
- 262 Expositor BricoStandard
- 263 Expositor Juntas Standers



EXPOSITORES DE PARED

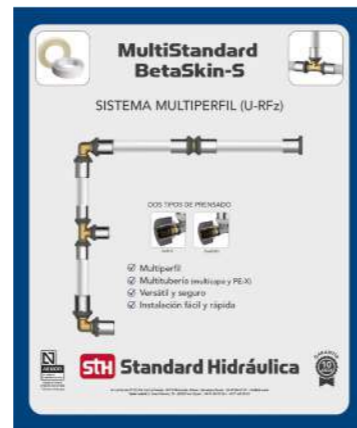
SISTEMA MULTICAPA Y PE-X

EXPOSITOR PARED MULTISTANDARD PLUS



| REF. | Medidas | € | 📦 |
|-------|---------|-------|---|
| 95889 | 50x60cm | 96,66 | 1 |

EXPOSITOR PARED MULTISTANDARD



| REF. | Medidas | € | 📦 |
|--------|---------|-------|---|
| 950081 | 50x60cm | 96,66 | 1 |

SISTEMA POLIBUTILENO

EXPOSITOR PARED POLYSTH



| REF. | Medidas | € | 📦 |
|--------|---------|--------|---|
| 950082 | 50x60cm | 119,42 | 1 |

SISTEMA MULTICAPA

EXPOSITOR PARED TURBOSKIN



| REF. | Medidas | € | 📦 |
|-------|---------|--------|---|
| 95736 | 50x60cm | 100,30 | 1 |

EXPOSITORES DE MESA

VALVULERÍA

EXPOSITOR DE SOBREMESA Valvulería (Conexiones 1/2" M-H)

| Ancho - Fondo - Alto | Cod. | € | 📦 |
|----------------------|-------|-------|---|
| 20,5 - 21,5 - 31,5 | 95716 | 86,98 | 1 |

Ejemplos de composición:



POSIBLES CONFIGURACIONES

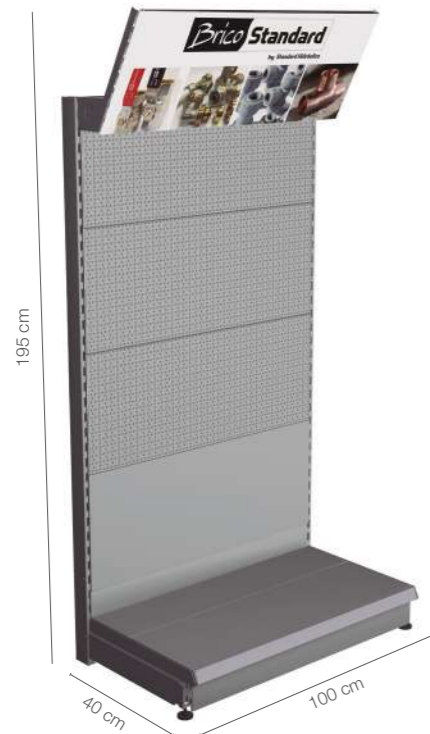
| Opciones de configuración | | | |
|---------------------------|-------|--|---|
| | Cod. | Descripción | Códigos propuestos para estas configuraciones |
| Expositor 1 | 95867 | Expositor sobremesa STH Retención_filtro_compuerta | 95716 / 30001 / 10003 / 10303 / 20120 |
| Expositor 2 | 95868 | Expositor sobremesa STH Gas | 95716 / 36049 / 36079 / 36039 / 36104 |
| Expositor 3 | 95871 | Expositor sobremesa STH Esfera_Grifo Jardín | 95716 / 31001 / 35238 / 40233 / 80201 |
| Expositor 4 | 95872 | Expositor sobremesa STH Válvulas Solución | 95716 / 35221 / 35561 / 34870 / 35295 |
| Expositor 5 | 95873 | Expositor sobremesa STH Equilibrado | 95716 / 31490 / 31411 / 31421 / 31421 |
| Expositor 6 | 95874 | Expositor sobremesa STH Escuadra_jardin_esfera | 95716 / 35238 / 31001 / 80201 / 40232 |
| Expositor 7 | 95875 | Expositor sobremesa STH Seguridad_Reductora | 95716 / 41018 / 50045 / 50040 / 38388 |
| Expositor 8 | 95876 | Expositor sobremesa STH Tecnica_Boston | 95716 / 34263 / 31002 / 34502 / 34782 |
| Expositor 9 | 95944 | Expositor sobremesa STH Calefacción Klimatech M24 | 95716 / 38817 / 38815 / 38813 / 38323 / 38811 |

EXPOSITOR BRICOSTANDARD

EXPOSITOR BRICOSTANDARD

| REF. | € | Uds. |
|-------|----------|------|
| 95572 | 1.303,69 | 1 |

* (El expositor no incluye producto)



El expositor incluye:

- Cartela



ACCESORIOS OPCIONALES PARA EL EXPOSITOR 95572

CAJA TROQUELADA BLANCA 20x10,5x14



| REF. | € | Uds. |
|---------|------|------|
| S350332 | 2,06 | 1 |

BANDEJA 100x40

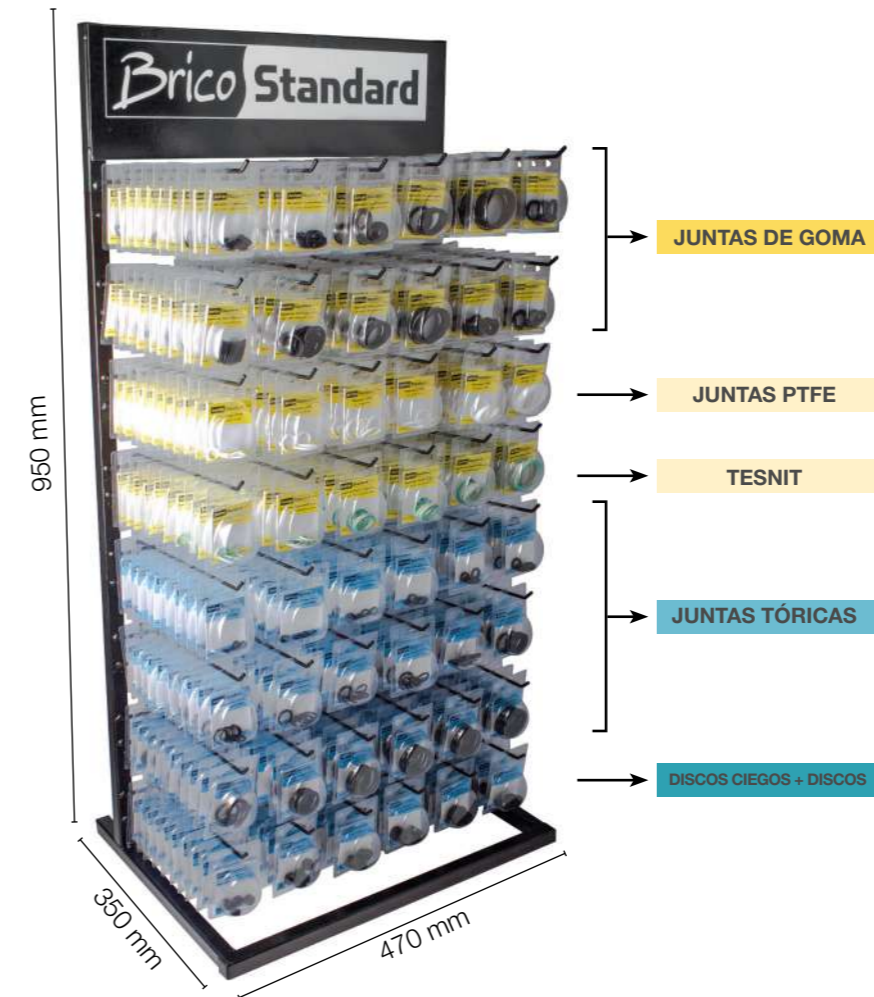


| REF. | € | Uds. |
|-------|-------|------|
| 95584 | 89,20 | 1 |

EXPOSITORES JUNTAS STANDERS

EXPOSITOR JUNTAS STANDERS

| REF. | € | Uds. |
|-------|--------|------|
| 95795 | 263,02 | 1 |



El expositor incluye:
• Vinilo y 48 ganchos



El expositor no incluye producto
** Para expositor de regalo ver condiciones

Te proponemos un planograma orientativo
con las 48 referencias de más rotación

| | | | | | |
|---------|---------|---------|---------|---------|---------|
| S200017 | S200018 | S200019 | S200019 | S200022 | S200023 |
| S200024 | S200025 | S200026 | S200036 | S200038 | S200039 |
| S200010 | S200002 | S200003 | S200005 | S200006 | S200008 |
| S200101 | S200102 | S200103 | S200104 | S200105 | S200106 |
| S200107 | S200108 | S200109 | S200109 | S200110 | S200111 |
| S200112 | S200113 | S200114 | S200116 | S200117 | S200118 |
| S200119 | S200120 | S200121 | S200122 | S200123 | S200124 |
| S200130 | S200131 | S200132 | S200133 | S200134 | S200127 |

- Haz tu propia combinación
- Sin montaje
- Fácil reposición
- Visual y práctico

** Condiciones para expositor de regalo:

- Hay que realizar un pedido de 48 ref. de juntas Standers con un condicionamiento por referencia de 10 unidades.
- En las implantaciones, además de las condiciones comerciales habituales se aplicará un +10% de dto.

Referencias y Condiciones

Completa gama de expositores para dar mayor visibilidad a los productos de STH en el punto de venta.

265 Referencias y Condiciones

- 266 Índice de referencias
- 276 Certificaciones
- 278 Plantilla de condiciones
- 279 Condiciones generales de venta



AENOR
Confía



Certificado del
Sistema de Gestión de la Calidad



ER-0512/1996

AENOR certifica que la organización

STANDARD HIDRAULICA, S.A.U.

dispone de un sistema de gestión de la calidad conforme con la Norma ISO 9001:2015

para las actividades: (A) El diseño, producción y comercialización de valvulería, racorería, grifería y accesorios sanitarios.
(B) La comercialización de productos para la canalización e instalaciones de gas y de agua. El diseño y producción de elementos para la canalización e instalaciones de agua. La producción de Estaciones de Regulación y Medida de gas de tipo doméstico e industrial.

que se realizan en: A) P/LA FERRERIA, AV LA FERRERIA, 73-75. 08110 - MONTCADA I REIXAC (BARCELONA)
B) ÀREA EMPRESARIAL ANDALUCÍA, CL SIERRA MORENA, 15. 28320 - PINTO (MADRID)

Fecha de primera emisión: 1996-10-25
Fecha de última emisión: 2021-12-03
Fecha de expiración: 2024-12-03



AENOR INTERNACIONAL S.A.U.
Génova, 6. 28004 Madrid. España
Tel. 91 432 60 00.- www.aenor.com



Rafael GARCÍA MEIRO
Director General

AENOR
Confía



Certificado del
Sistema de Gestión Ambiental



GA-2020/0038

AENOR certifica que la organización

STANDARD HIDRAULICA, S.A.U.

dispone de un sistema de gestión ambiental conforme con la Norma ISO 14001:2015

para las actividades: (A) El diseño, producción y comercialización de valvulería, racorería, grifería y accesorios sanitarios.
(B) La comercialización de productos para la canalización e instalaciones de gas y de agua. El diseño y producción de elementos para la canalización e instalaciones de agua. La producción de Estaciones de Regulación y Medida de gas de tipo doméstico e industrial.

que se realiza/n en: A) P/LA FERRERIA, AV LA FERRERIA, 73-75. 08110 - MONTCADA I REIXAC (BARCELONA)
B) ÀREA EMPRESARIAL ANDALUCÍA, CL SIERRA MORENA, 15. 28320 - PINTO (MADRID)

Fecha de primera emisión: 2020-02-18
Fecha de última emisión: 2023-02-18
Fecha de expiración: 2026-02-18



AENOR INTERNACIONAL S.A.U.
Génova, 6. 28004 Madrid. España
Tel. 91 432 60 00.- www.aenor.com



Rafael GARCÍA MEIRO
Director General

PLANTILLA DE CONDICIONES

| CONDICIONES GENERALES DE VENTA 2024 - GRUPO Sth | | | | | | |
|---|--------------------|--------------------------|--------------------|----------|--------------------|----------|
| | | CLIENTE | | | | |
| FECHA | | DELEGADO COMERCIAL | | | | |
| COD. CLIENTE / CADENA | | RESP. COMERCIAL | | | | |
| PERSONA DE CONTACTO | | RESP. SAC | | | | |
| VÁLVULAS, SISTEMAS Y CONEXIONES | DTO % (*) | OBSERVACIONES (*) | | | | |
| 201. VÁLVULAS AGUA INSTALACIÓN RESIDENCIAL Y NO RESID. | | | | | | |
| 202. SISTEMAS | | | | | | |
| 203. ACCESORIOS DE UNIÓN | | | | | | |
| 204. VÁLVULAS GAS INSTALACIÓN RESIDENCIAL Y NO RESID. | | | | | | |
| CALEFACCIÓN, CONTROL Y SEGURIDAD | DTO % (*) | OBSERVACIONES (*) | | | | |
| 101. CALEFACCIÓN POR RADIADOR | | | | | | |
| 102. COLECTORES | | | | | | |
| 104. CONTROL Y SEGURIDAD | | | | | | |
| 105. EQUILIBRADO HIDRÁULICO | | | | | | |
| UTILITIES | DTO % (*) | OBSERVACIONES (*) | | | | |
| 301. AGUA UTILITIES | | | | | | |
| 302. GAS UTILITIES | | | | | | |
| (*) Los descuentos indicados son también de aplicación para productos embolsados "BricoStandard" | | | | | | |
| GRIFERÍA | DTO % | OBSERVACIONES | | | | |
| 401. SHOWROOM | | | | | | |
| 402. PROFESIONAL | | | | | | |
| 403. COMPLEMENTOS Y ACCESORIOS | | | | | | |
| OBSERVACIONES ADICIONALES | | | | | | |
| | | | | | | |
| RÁPEL POR CONSUMO ANUAL: | IMPORTE (€) | % | IMPORTE (€) | % | IMPORTE (€) | % |
| | | | | | | |
| | | | | | | |
| | | | | | | |
| Todos los rápeles incluidos en este contrato son válidos para el año en curso y no son de aplicación sobre tarifas/promociones de netos o precios especiales, ni prorrogables automáticamente. Los rápeles se devengarán en el momento del cobro de las facturas vinculadas, no naciendo ningún derecho al cobro de los mismos si las facturas resultan impagadas. Independientemente de la empresa del Grupo Sth que facture los pedidos del cliente, el compromiso de rápel se gestionará íntegramente en la sociedad Standard Hidráulica . | | | | | | |
| Los pedidos podrán ser facturados por cualquiera de las empresas del Grupo Sth (Standard Hidráulica e Hidrogás Canalizaciones), por motivos de cobertura de crédito, previo acuerdo con el cliente. | | | | | | |
| La presencia de nuestras marcas en internet debe ser acordada previamente con Grupo Sth (Dpto. Comercial o Digital MKT) con la finalidad de planificar, ayudar y asesorar en la experiencia digital del cliente, velando por sus intereses y por los de nuestras marcas. | | | | | | |
| Firmado: | | | | | | |
| | | | | | | |
| | | | | | | |
| EL CLIENTE | | | Sth | | | |

CONDICIONES GENERALES DE VENTA

1. Generalidades

Las ventas del GRUPO STH, compuesto por Standard Hidráulica e Hidrogás Canalizaciones, S.A.U, se regirán por las presentes **Condiciones Generales de Venta**, excepto en todo aquello que esté expresamente acordado de forma distinta en la confirmación de pedido u oferta.

2. Precios

Los precios incluidos en la tarifa se expresan en € (impuestos no incluidos). Pedido mínimo: 350€, excepto en Clever, que no hay pedido mínimo. Política de portes: El importe de pedido para PORTES PAGADOS será a determinar en función de las condiciones particulares de cada país y cliente. Dentro del territorio de España y Portugal, los pedidos cuyo importe neto sea superior a 200€ para Clever o 450€, para el resto de catálogos, viajarán a PORTES PAGADOS. Por debajo de este importe se cargará un importe fijo en factura de 9€, o si lo prefieren, a portes debidos. Quedan excluidas las Islas Canarias, Ceuta, Melilla, Azores y Madeira donde el pedido mínimo para PORTES PAGADOS será de 1.000€. Por debajo de este importe se cargará los gastos de transporte en factura según tarifa de agencia. Todos los precios y costes mencionados con anterioridad, así como cualquiera de los costes asociados, no incluyen el correspondiente IVA que deberá añadirse, al tipo que especifique la legislación en vigor. El GRUPO STH se reserva el derecho de modificar los precios de la tarifa en vigor en cualquier momento sin necesidad de preaviso. Los precios aplicables serán los vigentes en el momento en que se realice el pedido. En caso de envío de muestras, estas serán a cargo del cliente, a quien se abonarán siempre que el proyecto para las que se han enviado se materialice en un pedido.

3. Plazo de entrega y descarga de la mercancía

Los pedidos que se reciban sin indicación de fecha de entrega se servirán en el plazo más breve de tiempo. Las fechas de envío que aparecen en la confirmación del pedido son orientativas.

Las entregas anticipadas y los envíos parciales estarán autorizados si no existe un acuerdo por escrito que lo prohíba.

La incapacidad de efectuar o servir un pedido por motivos de huelga, fracaso de la negociación, cierre de negocio y consecuencias derivadas de los mismos serán consideradas como de fuerza mayor y eximen a GRUPO STH de su obligación de servir la mercancía y, el cliente no podrá reclamar en modo alguno daños y perjuicios.

En el caso de aplazamiento de pago de las facturas pendientes, así como de su impago, y/o por exceder el cliente el límite de crédito que GRUPO STH tenga asegurado, los pedidos pendientes de servir quedarán retenidos hasta la resolución de la incidencia en cuestión.

4. Facturación

El grupo STH se reserva el derecho de enviar y facturar los pedidos del cliente por cualquiera de las empresas del grupo, dependiendo de la situación crediticia del cliente.

Los datos de la empresa proveedora, se detallarán en el albarán de venta, no aceptándose ninguna modificación tras el envío.

5. Condiciones de Pago

Se emitirá giro SEPA a 30 días fecha factura como máximo.

La falta de pago a un vencimiento de cualquier factura conllevará la inmediata suspensión del suministro de materiales.

En caso de que el GRUPO STH conceda al Cliente un aplazamiento en el pago de una factura más allá de la fecha de vencimiento inicialmente pactada, se aplicará una penalización de un 3% mensual.

En caso de impago, dicha penalización será del 5% mensual, con un mínimo de 15 €, al que se le añadirá un 3% mensual a partir del 2º mes de demora.

Independientemente del concepto que el cliente de a un pago, los pagos que se efectúen se imputarán en primer lugar a las penalizaciones por aplazamiento y/o impago, y a continuación al principal de las deudas que tengan un vencimiento más antiguo.

Todas las operaciones comerciales están aseguradas por una entidad de seguro de crédito.

6. Devolución de mercancía

Todas las solicitudes de devolución deberán ser analizadas y aceptadas por el GRUPO STH, debiendo informar el cliente de los motivos, justificando la fecha de compra con la factura. Las devoluciones de material no defectuoso deberán ser gestionadas durante los 15 días posteriores a la entrega de material. Se analizarán en base a los criterios marcados por el grupo STH. No se aceptará ningún material que esté descatalogado o fuera de garantía. Se aplicará un demérito a las devoluciones aceptadas, que podrá ir del 15% al 60% según el año de compra y siempre que se encuentre en perfecto estado para su venta. Los portes serán a cargo del cliente.

7. Reclamaciones, garantía y compensación

De conformidad con lo establecido en la legislación vigente, la reclamación por daños o averías de las mercancías transportadas, así como las diferencias de cantidad recibidas, deberán notificarse en las 24 horas siguientes a la recepción conforme de las mismas salvo que el daño fuera evidente en el momento de la recepción de las mercancías, en cuyo caso nos debe ser comunicado al instante anotándolo además en el talón de entrega del transportista. Después de dichas 24 horas, las reclamaciones serán consideradas fuera de plazo, siendo desestimadas.

La garantía que se aplicará sobre los productos del GRUPO STH será de 5 años para la grifería, y 3 años para el resto de productos, excepto en los que se indique en el catálogo una garantía superior.

La fecha de adquisición debe justificarse adecuadamente mediante la correspondiente factura de compra. Para que la garantía sea válida, es necesaria la aceptación del defecto por parte del departamento técnico.

Quedan excluidos de la garantía los daños producidos por la instalación, mantenimiento y limpieza indebidos, así como su uso inadecuado y desgaste natural.

La garantía cubre la reposición del material sin cargo, limitando nuestra responsabilidad a la sustitución o reparación de las piezas defectuosas reconocidas por el GRUPO STH, sin indemnización alguna. En caso de que el producto ya no se fabrique, se suministrará un producto similar de igual calidad.

Con el objetivo de mejorar, tanto en diseño como en funcionalidad, nos reservamos el derecho de modificar nuestros productos.

8. Responsabilidad Civil derivada del producto

El GRUPO STH sólo será responsable de los daños derivados de defectos originales de calidad internos de los productos.

El GRUPO STH nunca será responsable de los daños derivados de defectos de calidad aparentes de los productos que pudieran ser detectados por el cliente antes de su reventa o montaje en cualquier obra y/o instalación, así como de los daños derivados de una mala instalación y/o manipulación por incumplimiento de las condiciones de montaje, puesta en funcionamiento y utilización (por ejemplo, las instrucciones de uso) o de las condiciones administrativas establecidas.

Las limitaciones de responsabilidad serán aplicadas completamente a los sucesivos compradores, con la obligación de ser adoptadas por todos los futuros compradores.

Se establece como límite máximo de la responsabilidad civil que asumirá GRUPO STH derivada de daños causados por los productos, un importe de 2.000 €.

9. Daños a destinatarios

En el caso de que el cliente tenga conocimiento de que se hayan producido daños que pudiesen ser derivados por instalaciones hechas con los productos y sistemas del GRUPO STH (especialmente en caso de reclamación formal o legal de dicho destinatario al cliente), deberá notificarlo de forma urgentísima y por escrito al GRUPO STH y facilitarle la comprobación, valoración y causas de los daños para poder determinar las causas y responsabilidades.

El GRUPO STH en ningún caso responderá a ninguna reclamación de daños provenientes de los productos (ya sean acciones directas o de repetición) si no ha tenido la ocasión de poder valorar y comprobar la realidad de los daños y sus posibles causas.

10. Jurisdicción y Derecho aplicable

Respecto a todos los litigios que surgieran en el marco de la relación contractual entre GRUPO STH y el cliente serán competentes los Juzgados y Tribunales de Barcelona. Asimismo, se acuerda como Derecho aplicable el Derecho Español.

11. Validez

Estas condiciones de venta anulan las anteriores y estarán vigentes hasta cualquier cambio publicado en www.standardhidraulica.com.



A large grid of graph paper for taking notes, consisting of approximately 30 columns and 40 rows of small squares.

NUESTROS 4 PILARES



VÁLVULAS, SISTEMAS Y CONEXIONES

Soluciones para conducciones domésticas de agua y gas, y sistemas completos de tubería, accesorio y válvula.



CALEFACCIÓN, CONTROL Y SEGURIDAD

Las soluciones de control del confort de STH aseguran el flujo adecuado para cada una de las redes de calefacción, climatización y agua sanitaria.



UTILITIES

Soluciones de unión, distribución y control para canalizaciones de agua y gas; así como armarios de gas y arquetas de agua.



GRIFERÍA

STH desarrolla una exclusiva gama de grifería para baño y cocina: de calidad, innovación y diseño.

STH Standard Hidraulica Group

Standard Hidráulica, S.A.U.

Av. La Ferrería 73-75
Pol. Ind. La Ferrería
08110 Montcada i Reixac
Barcelona (Spain)
Tel. +34 93 564 10 94

www.standardhidraulica.com

Standard Hidráulica, S.A.U.

C/ Galileo Galilei, 5
28906 – Getafe
Madrid (Spain)
Tel. +34 91 692 05 53
Tel. +34 91 643 18 86

www.standardhidraulica.com

STH Westco

Unit C6, William Way
Moss Industrial Estate
St Helens Road, Leigh,
Lancashire - WN7 3PT (UK)
Tel. +44 (0)1942 603351
Fax. +44 (0)1942 607780

www.westco.co.uk

STH Southern Africa Plumbing & Heating Equip. (Pty) LTD

2, Northriding Commercial Park,
Aintree Ave., Northriding
South Africa
Tel. +27 11 462 4504

www.sthza.co.za

STH Hellas Plumbing & Heating Equipment, S.A.

Alexandras str. (Magoula)
Aspropyrgos 19300
Greece
Tel. +302102842684
Fax. +302102840700

www.standardhidraulica.gr